

Техническое описание

Unifit CPA442

Врезная арматура

Для безопасной установки датчиков 12 мм (Pg 13.5) в пищевой, фармацевтической и химической промышленности



Простота – Безопасность – Гигиеническое исполнение – Надежность

Область применения

- Врезная арматура для подключения 12 мм датчиков, в том числе стеклянных pH-датчиков, pH-датчиков ISFET, датчиков кислорода и т.д., к процессу
- Стационарная установка в резервуарах и трубопроводах
- Пищевая промышленность
- Фармацевтическая отрасль
- Химическая промышленность
- Водоподготовка

Преимущества

- Прочная конструкция арматуры
- Соответствие стандарту ЗА 74-05
- Соответствие основным критериям Европейской группы проектирования гигиенического оборудования (EHEDG):
 - Возможность очистки на месте установки
 - Возможность стерилизации паром в процессе
- Установка заподлицо, герметичное электродное уплотнение (литое уплотнение)
- Электрополированная поверхность $R_a=0,38$ мкм или $0,76$ мкм (нержавеющая сталь 1.4435 (AISI 316 L) и сплав Alloy C22)
- Гигиенические подключения к процессу, фланцы и другие общепринятые подключения к процессу
- Защитная крышка для датчиков KCl и гелевых датчиков

Принцип действия и архитектура системы

Функциональные возможности

Арматура CPA442 используется для установки 12 мм датчиков. Она устанавливается в вертикальном положении или под углом в трубопроводах или реакторах. Арматура обеспечивает герметизацию датчика относительно процесса. Она поддерживает возможности:

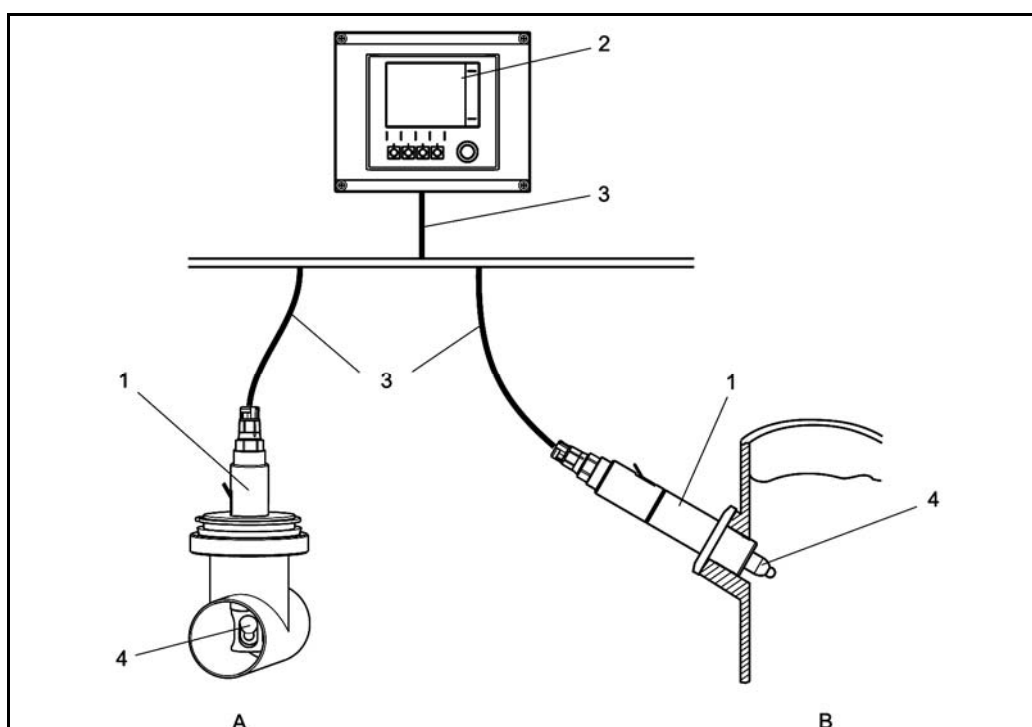
- CIP (функция очистки на месте)
- SIP (функция стерилизации на месте)

Варианты исполнения из нержавеющей стали и сплава Alloy C22 могут быть обработаны в автоклаве.

Измерительная система

Полная измерительная система состоит из следующих элементов:

- Арматура Unifit CPA442
- Датчик 12 мм, например Orbisint CPS11D или Oxymax COS22D
- Преобразователь, например Liquiline CM44x
- Измерительный кабель




Пример измерительной системы

- | | |
|---|----------------------|
| 1 | Unifit CPA442 |
| 2 | Liquiline CM44x |
| 3 | Измерительный кабель |
| 4 | Orbisint CPS11D |
| A | Установка в трубе |
| B | Установка в реакторе |

Надежность

- Арматура производится в соответствии с сертифицированными критериями качества компании Endress+Hauser.
- Арматура изготавливается из высококачественных материалов, например нержавеющей стали 1.4435 (AISI 316 L), сплава Alloy C22 или высококачественных пластиков PVDF или PEEK. Только эти материалы и соответствующие уплотнения находятся в контакте со средой. Изделия производятся из монолитного материала (за исключением вариантов S и T под углом 15°).
- Арматура поддерживает возможности очистки и стерилизации на месте использования в соответствии с критериями EHEDG.
- Для заказа доступны сертифицированные варианты исполнения и сертификаты.

INITIALLY ISSUED: 10/4/1999 AUTHORIZATION NUMBER: 1051



THIS IS TO CERTIFY THAT
Endress + Hauser Conducta
 Deszetstrasse 24, Gelingen, 70839 GERMANY

is hereby authorized to continue to apply the 3-A Symbol to the models of equipment, conforming to 3-A Sanitary Standards for:

Number: 74-05, Sensors and Sensor Fittings and Connections
 set forth below

pH InPET Sensor TopPH CPS441-xxxx1, CPS441D-xxxx1x, CPS471-xxxx1, CPS471D-xxxx1x, Conductivity sensor Indumas CL854(D)-xxxxxxx, Conductivity measurement system Smartec CLD134-xxxxxxx, Process assembly Unifit CPA442-C/D/B/E/F/K/Q/R/S/T/U/V/W/X/Y/Z, Process assembly Profinit CPA446-F/A/J/C/F/M/P/V/x, Process assembly Cleanfit CPA475-xxxxxC/D/E/F/x.


VALID THROUGH: December 31, 2013

Timothy R. Rugh
 Executive Director, 3-A Sanitary Standards, Inc.

The issuance of this authorization for the use of the 3-A Symbol is based upon the voluntary certification, by the applicant for it, that the equipment listed above complies fully with the 3-A Sanitary Standards designated. Legal responsibility for compliance is solely that of the holder of this Certificate of Authorization, and 3-A Sanitary Standards, Inc. does not warrant that the holder of an authorization at all times complies with the provisions of the said 3-A Sanitary Standards. This in no way affects the responsibility of 3-A Sanitary Standards, Inc. to take appropriate action in such cases in which evidence of nonconformance had been established.

NEXT TPV INSPECTION REPORT DUE: December 2015

CERTIFICATE OF COMPLIANCE



TPV Certification
 hereby declares that the product

Unifit CPA 442

From
Endress+Hauser Conducta GmbH & Co. KG


has been evaluated for compliance with the Hygienic Equipment Design Criteria of the EHEDG; Document No. 6, by

TPV Nutrition and Food Research at Zein, Netherlands
 and meets the criteria of this document as demonstrated by:

Evaluation Report No. 24456/01

Signed: [Signature] Date: June 11, 2005
 Evaluation Officer

Signed: [Signature] Date: June 11, 2005
 Managing Director, TPV Certification



Certificate No. 032-6287

TPV Certification BV, P.O. Box 541, 7300 AM Apeldoorn, Netherlands
 EHEDG

Herstellererklärung **Manufacturer Declaration**

Wir als Hersteller von Produkten für die Analyse erklären, dass die genannten/angegebenen Teile unserer Anlagen unseren Produkten entsprechen.

Wir bestätigen ebenfalls, dass während der gesamten Produktionszeit der Prozessmedien kein Material tierischen Ursprungs nach bestmöglicher Sorgfalt verwendet wurde.

Wir bestätigen auch, dass während der gesamten Produktion aller Teile der Prozessmedien kein Material tierischen Ursprungs oder Ursprungs tierischer Herkunft verwendet wurde.


Parameter	Produkt	Produktwert	Parameter	Produkt	Produktwert
LI	Sensor	CL315	LI	Sensor	CP41
LI	Sensor	CL315D	LI	Sensor	CP41D
LI	Sensor	CL316	LI	Sensor	CP42
LI	Sensor	CL316D	LI	Sensor	CP42D
LI	Sensor	CL318	LI	Sensor	CP47
LI	Sensor	CL318D	LI	Sensor	CP47D
LI	Sensor	CL350	LI	Sensor	CP72
LI	Sensor	CL354	LI	Sensor	CP72D
LI	Sensor	CL354D	LI	Sensor	CP72D
LI	Smartec	CLD134	LI	Sensor	CP442
O ₂	Sensor	CS21	LI	Sensor	CP442D
O ₂	Sensor	CS21D	LI	Sensor	CP441
O ₂	Sensor	CS22	LI	Sensor	CP441D
O ₂	Sensor	CS22D	LI	Sensor	CP471
O ₂	Sensor	CS22L	LI	Sensor	CP471D
Cl	Sensor	CS3142D	LI	Sensor	CP441D
pH	Sensor	CP11	LI	Armatur	CP442
pH	Sensor	CP11D	LI	Armatur	CP475
pH	Sensor	CP12	LI	Armatur	CP440
pH	Sensor	CP12D	LI	Armatur	CP440


Endress+Hauser Conducta
 Geschäftsbereich für Mess- und Regeltechnik mbH+Co. KG
 Deszetstraße 24, 70839 Gelingen, Germany

Date: August 15, 2012

[Signature]
 L. V. Frank-Dietter
 Quality Management

[Signature]
 L. A. Dr. Lubor Klobocnik
 Quality Management

Endress + Hauser 
 People for Process Automation

Leistungsprodukte mit 3.1 Zeugnis nach EN10204 **Endress+Hauser** 
 People for Process Automation

Übersicht der Produkte mit 3.1 Zeugnis nach EN 10204

Parameter	Produkt/Variante	Produktwert	Parameter	Produkt/Variante	Produktwert
	Messumformer analog/digital	CM42	LI	Sensor	CL316
	mit/ohne Kalibrierung	CM42	LI	Sensor	CL316D
	Messumformer	CM42	LI	Sensor	CL312
	Messumformer	CM4223	LI	Sensor	CL313
	Messumformer	CM4223	LI	Sensor	CL313
	Messumformer	CM4153	LI	Sensor	CL315
LI	Messumformer	CL312	LI	Sensor	CL321
	Sampler	CSF48	LI	Sensor	CL330
	Sampler	CSF44	LI	Sensor	CL319
	Armatur, mit Umspeisung	CP442D	LI	Sensor	CL330
pH	Armatur, mit Umspeisung	CP442D	LI	Sensor	CL332
pH	Armatur, mit Umspeisung	CP440	LI	Sensor	CL334
pH	Armatur, mit Umspeisung	CP471	CI	Sensor	CS314B
pH	Armatur, mit Umspeisung	CP473	CI	Sensor	CS314
LI	Armatur, mit Umspeisung	CL4140	CI	Sensor	CS340
Trübung	Sensor	CS31	CI	Sensor	CS341
Trübung	Sensor	CS41	O ₂	Sensor	CS322
Trübung	Sensor	CS365	O ₂	Sensor	CS320
Trübung	Sensor	CS370	O ₂	Smartec	CS322
Trübung	Sensor	CS3101			

Date: 20. Juli 2012

[Signature]
 Frank Dietter
 Qualitätsmanagement

[Signature]
 Martina Dietter
 Qualitätsmanagement

Pharma Certificate of Compliance

Produkt
benscode
Erweiterter benscode
Seriennummer

Product code
Extended order code
Serial number

Wir als Hersteller von Produkten für die Analyse erklären, dass das gelieferte Produkt den Verarbeitungsanforderungen bei der Beschaffung sowie den veröffentlichten Spezifikationen von Endress+Hauser entspricht. Das Produkt wurde gemäß den vorstehenden Regeln der Technik sowie nach Vorüberprüfungen von Endress+Hauser hergestellt und überprüft.

Während der gesamten Produktion aller prozessmedienberührenden Teile werden unter Material stichprobenartiger Ursprung nach Bestäubungs stichproben Ursprung verwendet.

Alle metallischen, produktberührenden Oberflächen sind elektrolytisch und werden auf ihren Beschaffenheits überprüf. Die C-Beschaffenheitsangaben in Ra < 0.70 µm.

Alle produktberührenden Werkstoffe entsprechen den Vorgaben der FDA. Die Rückführbarkeit ist unter durch die Chargennummer dokumentiert.

Vor dem Betrieb muss das Produkt gereinigt werden.

Komponente Component	Material	Chargennummer Batch number	FDA-Konformität FDA conformity
Forniedichnung zur Elektrode Moulded seal to electrode	EPDM	-Chargennummer- -Charge number-	21 CFR 177.2600
O- Ring O-ring	EPDM	-Chargennummer- -Charge number-	21 CFR 177.2600
Metallkörper Metal body	1.4435 (entspricht 316 L) 1.4435 (compar. to 316 L)	Siehe Zugsatz EN10204-3.1 See MTR EN 10204-3.1	n. a.

Endress+Hauser Conducta
Gesellschaft für Mess- und Regeltechnik mbH+Co. KG
Desaurofstraße 24, 70839 Gerdingen, Germany

Prüferausgabe Inspector
Datum Date

<Name>:
<Vorname Name>
<TT, MM, III>

Zertifikats-Nr. | Certificate-no.:
<SerialNo_Dokumententyp_Sprachcode_MaterialNo>
Seite | Page |

Pharma Certificate of Compliance

Unifit CPA442
<CAP-Id>:
<OrderCode>
<DeviceID>

<TSP-MoStf-Nr>

We as a manufacturer of analytical products certify that the furnished product is in compliance with the requirements of the order as well as with published Endress+Hauser specification. The product was manufactured, tested and inspected in accordance with accepted industry manufacturing practices and Endress+Hauser procedures.

During the entire production of all parts in contact with the process media no material with animal origin or ingredients of animal origin is been used.

All metallic wetted surfaces are electropolished and were inspected for surface finish.
The surface roughness is Ra < 0.70 µm.

All wetted parts comply with the FDA regulations. The traceability is documented by the batch number noted below.

The product should be cleaned before use.

Parameter Parameter	Produktwert Product value	Produktwert Product root	Produktwert Product root
pH	Sensor	CF21	O ₂
pH	Sensor	CF21 ID	O ₂
pH	Assembly	CP442	Sensor
pH	Assembly	CF475	Sensor
O ₂	Sensor	CS51	Sensor
O ₂	Sensor	CF47 ID	Sensor
O ₂	Sensor	CS51	Sensor
O ₂	Sensor	CS51 ID	Sensor
O ₂	Sensor	CS51	Sensor

Prozessmedienberührende Komponenten process contact	Wetted parts with process contact	Material	FDA-Konformität FDA conformity
Sensorkörper Sensor body	Seal	Viton	21 CFR 177.2600
Verguss Epoxy	Fülling	Epoxymaterialsystem	21 CFR 177.2615
Chip Dichtung Chip seal	Chip seal	EPDM	21 CFR 177.2600
Dichtungsdrücker Seal actuator	Seal actuator	Silikon	21 CFR 177.2600
Seamendichtung Sensor sealing	seal	ICCLAST (FKM)	21 CFR 177.2600
Sensorkopf Sensor head	Probe	FKM	21 CFR 177.2615
Sensordichtung Sensor neck	Seamendichtung	FKM,PPM (Viton)	21 CFR 177.2600
Seamendichtung Sensor neck	Seamendichtung	FKM	21 CFR 177.2600
Membrane Membrane	Membrane	Silikon	21 CFR 177.2600
Prozessleitung Process leading	Prozessleitung	FKM,PPM (Viton)	21 CFR 177.2600
Membran Membrane	Membran	Zerbindeweiswerkstoff	21 CFR 177.2600
Dichtung Seal	Dichtung	Silikon, Kunststoff (FKM)	21 CFR 177.2600
Dichtung Seal	Dichtung	Silikon, CNCRK 79	21 CFR 177.2600
Dichtung Seal	Dichtung	Viton 75	21 CFR 177.2600
Dichtung Seal	Dichtung	EPDM 75	21 CFR 177.2600
Dichtung Seal	Dichtung	FKM	21 CFR 177.2600
Dichtung Seal	Dichtung	FKM	21 CFR 177.2600
Dichtung Seal	Dichtung	PFA	21 CFR 177.2615
Dichtung Seal	Dichtung	EPDM	21 CFR 177.2600

Endress+Hauser Conducta
Gesellschaft für Mess- und Regeltechnik mbH+Co. KG
Desaurofstraße 24, 70839 Gerdingen, Germany
L.V. Field Electric
Quality Management

<Name>:
<Vorname Name>
<TT, MM, III>

Zertifikats-Nr. | Certificate-no.: 00011047-09
Seite | Page |

August 08th, 2013

L.A. Berndt-Hage
Quality Management

Endress+Hauser E+H
People for Process Automation

Сертификаты могут быть изменены. В приведенных примерах могут быть представлены не самые актуальные версии сертификатов.

Установка

Угол установки	A	Стеклянный датчик:	угол установки не менее 15° относительно горизонтальной плоскости
	B	Датчик pH ISFET:	без ограничений, рекомендуемый угол установки $0 \dots 180^\circ$
	C	Датчик кислорода:	угол установки не менее 10° относительно горизонтальной плоскости

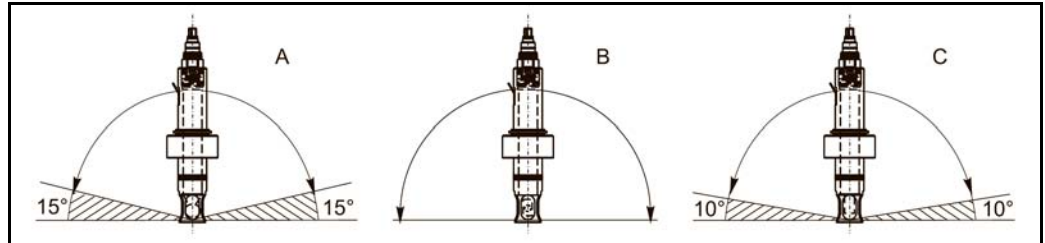


Рис. 1. Допустимые углы установки для различных видов датчиков

Окружающая среда

Температура окружающей среды -15...80 °C (+5...176 °F)

Температура хранения -15...60 °C (+5...140 °F)

Процесс

Диапазон рабочих температур	Нержавеющая сталь и сплав C22	15...140 °C (+5...284 °F)
	PEEK	10...140 °C (+14...284 °F)
	PVDF	10...120 °C (+14...248 °F)
Давление процесса	Нержавеющая сталь и сплав C22	12 бар (174 psi) при температуре до 90 °C (194 °F) 6 бар (87 psi) при температуре до 140 °C (284 °F) 5 бар (72,5 psi) при температуре 150 °C (302 °F), макс. продолжительность – 60 минут
	PEEK	10 бар (145 psi) при температуре до 60 °C (140 °F) 2 бар (29 psi) при температуре до 140 °C (284 °F)
	PVDF	10 бар (145 psi) при температуре до 40 °C (104 °F) 2 бар (29 psi) при температуре до 120 °C (248 °F)

Диаграмма давления/температуры

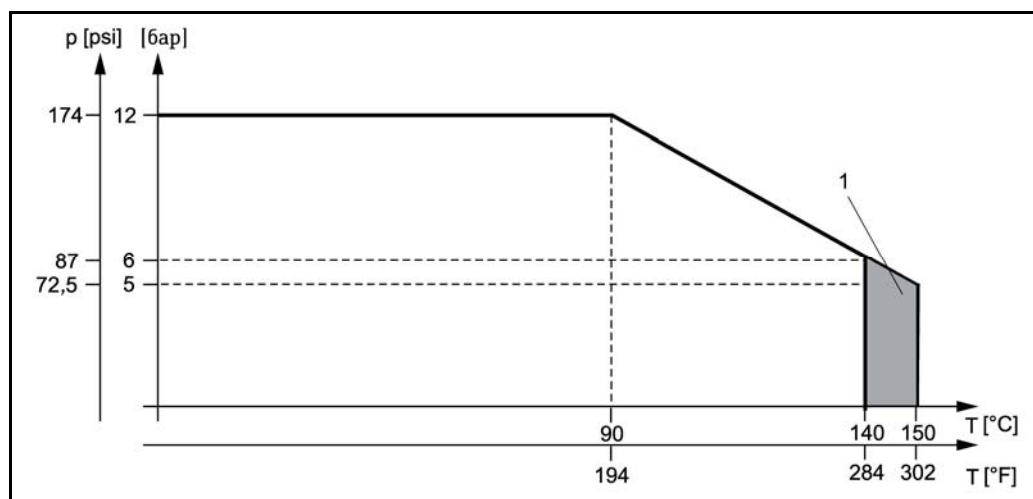
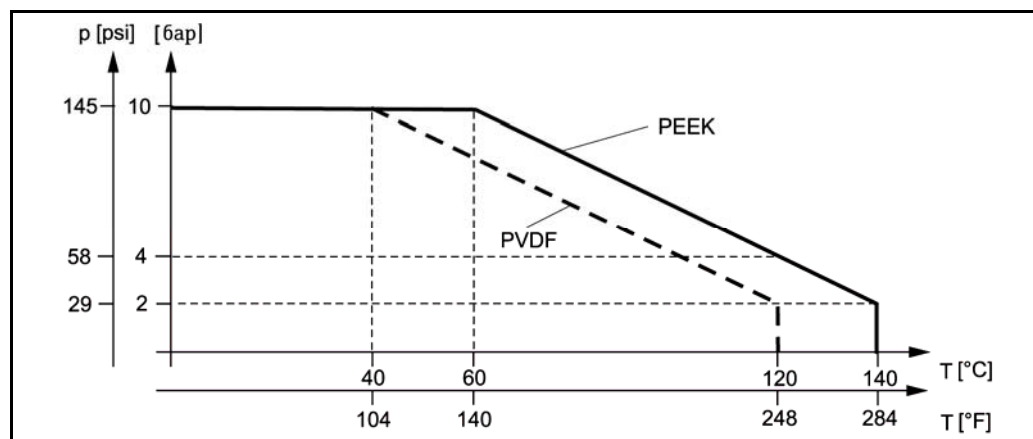


Диаграмма давления/температуры для нержавеющей стали 1.4435 (AISI 316 L) и сплава Alloy C22

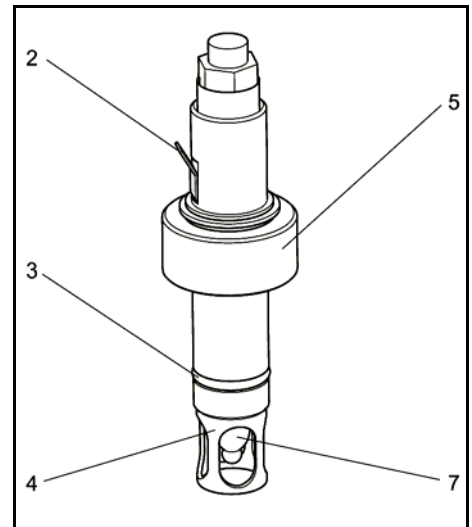
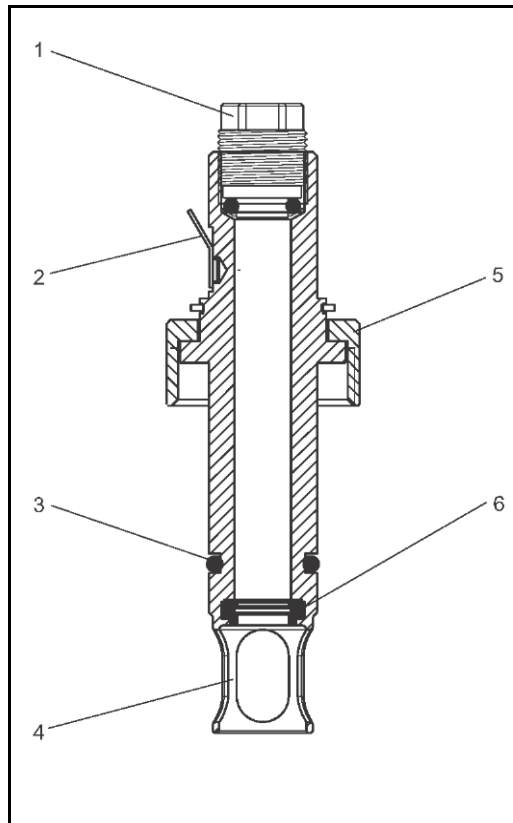
1 Кратковременная стерилизация (макс. 60 минут)



Зависимость температуры и давления для PEEK и PVDF

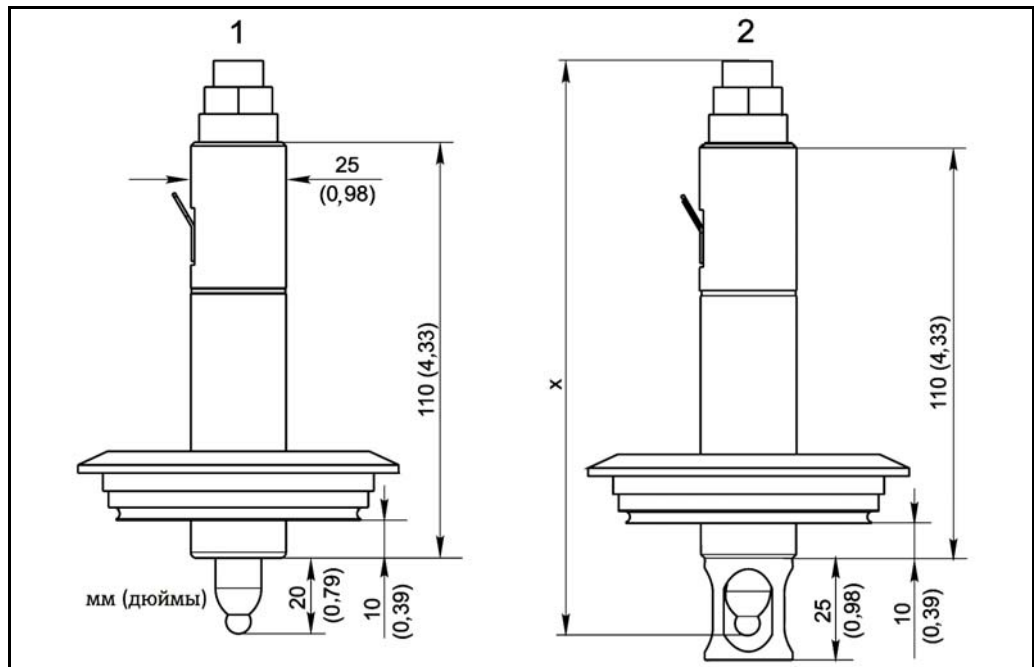
Механическая конструкция

Конструкция



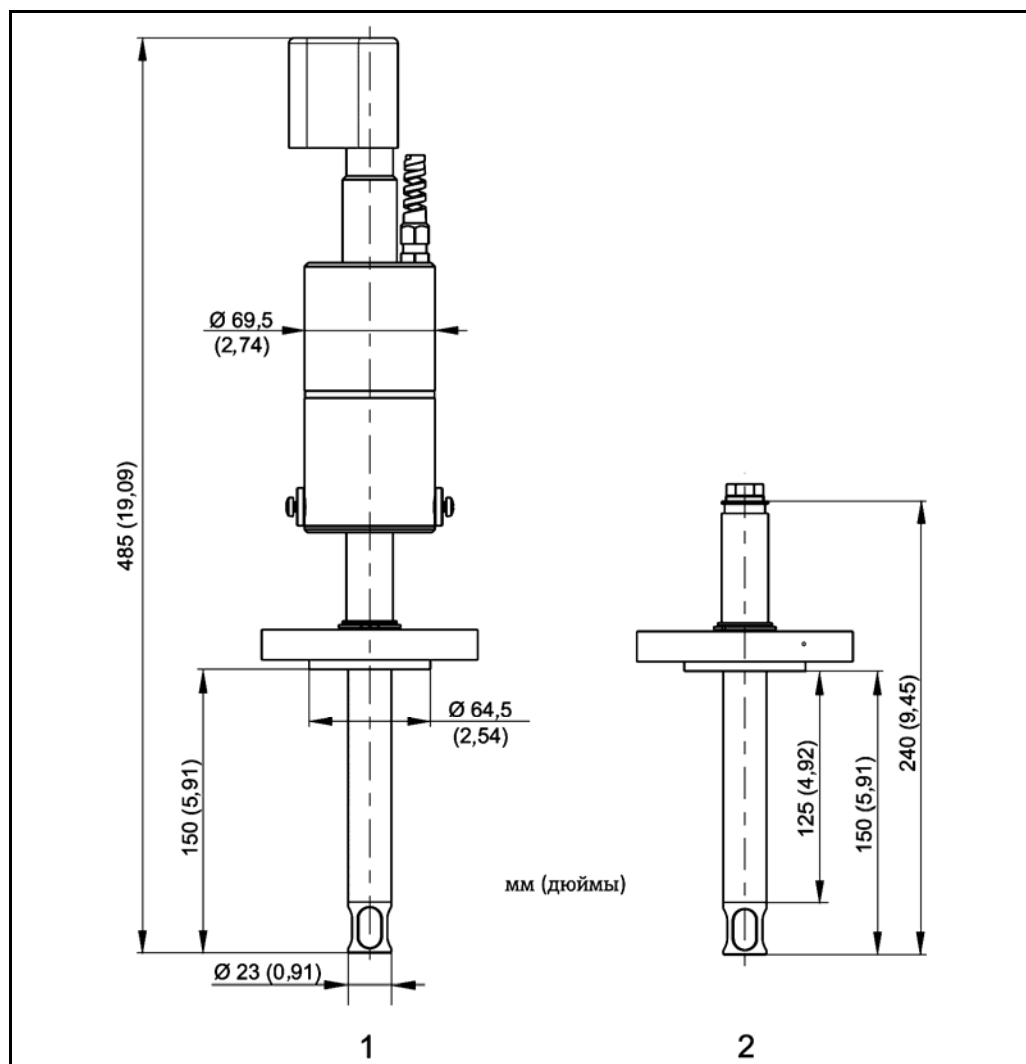
- 1 Заглушка
- 2 Контакт для выравнивания потенциалов (ВП) (дополнительно)
- 3 Уплотнительное кольцо (только варианты исполнения А, В, М и N)
- 4 Кожух для защиты датчика (дополнительно)
- 5 Подключение к процессу (в этом случае – стандартное подключение DN25/1,6")
- 6 Литое уплотнение
- 7 Датчик (в этом случае – стеклянный датчик)

Размеры



Размеры (вариант G, Varivent)

- 1 Без защитного кожуха для датчика
- 2 С защитным кожухом для датчика
- x Длина датчика без кабеля



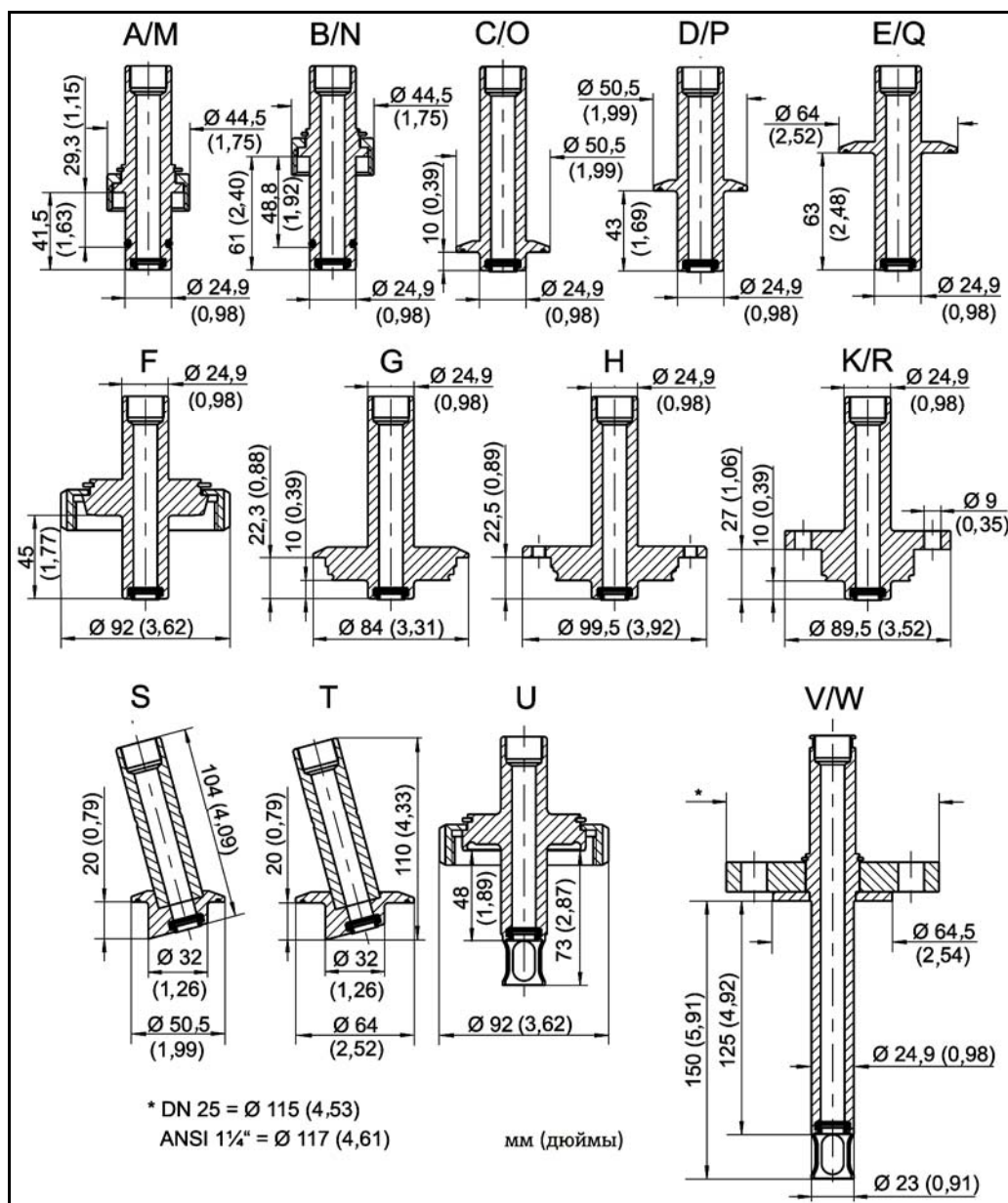
Размеры (вариант V, фланец)

- 1 С защитной крышкой для датчика
2 Без защитной крышки для датчика

Вес	Арматура с подключениями к процессу A...U	0,5...1,4 кг (1,1...3,1 фунта)
	Арматура с подключениями к процессу V и W	прибл. 2,5 кг (5,5 фунта)
	Защитная крышка	прибл. 1,0 кг (2,2 фунта)

Материалы	Материалы, находящиеся в контакте со средой	
	Уплотнения:	EPDM, FDA согласно 21CFR 177.2600, USP класс VI FKM (Viton), FDA согласно 21CFR 177.2600, USP класс VI Силикон, FDA согласно 21CFR 177.2600, USP класс VI FFKM Kalrez по запросу
	Арматура:	Нержавеющая сталь 1.4435 (AISI 316 L) Сплав Alloy C22 PVDF PEEK
	Без контакта со средой	
	Соединительная гайка:	Нержавеющая сталь 1.4404 (AISI 316 L) в качестве опции никелированная латунь
	Защитный кожух:	POM, черный цвет

Подключения к процессу



Подключения к процессу

A	Стандартное подключение DN 25 / 41,5 мм (1,6") / с ВП	M	Стандартное подключение DN 25 / 41,5 мм (1,6") / без ВП
B	DN 25 порт V.Braun / 61 мм (2,4") / с ВП	N	DN 25 порт V.Braun / 61 мм (2,4") / без ВП
C	Clamp 1,5" / 10 мм (0,4") / с ВП	O	Clamp 1,5" / 10 мм (0,4") / без ВП
D	Clamp 1,5" / 43 мм (1,7") / с ВП	P	Clamp 1,5" / 43 мм (1,7") / без ВП
E	Clamp 2" / 63 мм (2,5") / с ВП	Q	Clamp 2" / 63 мм (2,5") / без ВП
F	Молочная гайка DN 50 DIN 11851 / 45 мм (1,8") / с ВП	R	Neuto BioControl D 50 / 10 мм (0,4") / без ВП
G	Varivent DN 40-125 / 10 мм (0,4") / с ВП	S	Clamp 1,5", под углом 15° / 20 мм (0,8") / без ВП
H	APVDN 40-100 / 10 мм (0,4") / с ВП	T	Clamp 2", под углом 15° / 20 мм (0,8") / без ВП
K	Neuto BioControl D 50 / 10 мм (0,4") / с ВП	U	DIN 11864-1-A / асептическое подключение DN 50 / без ВП
		V	Фланец DN 25 / 150 мм (5,9") / без ВП
		W	Фланец ANSI 150 фунтов 1 1/4" / 150 мм (5,9") / без ВП

Устанавливаемые датчики

Варианты А...U: датчики (гелевые и КCl) длиной 120 мм

Варианты V и W: датчики (гелевые и КCl) длиной 225 мм




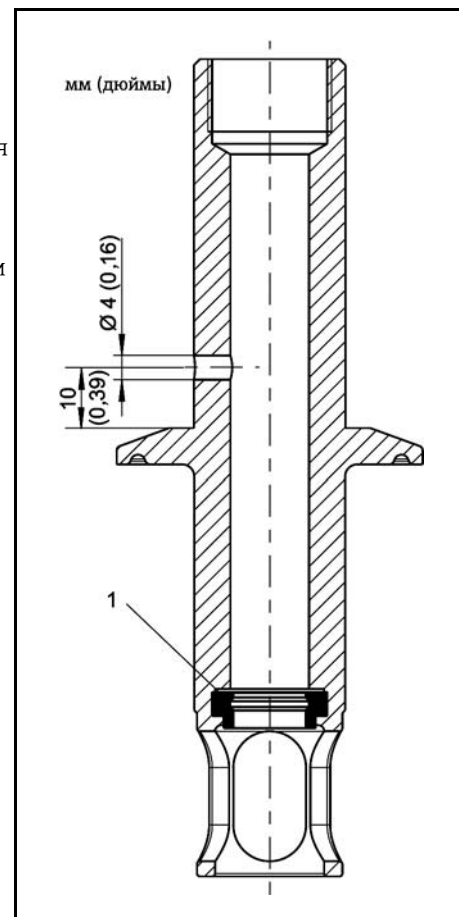
По запросу эта арматура доступна для более длинных датчиков (до 425 мм).

Контроль утечек (дополнительно)

Средство для контроля утечек (высверленное отверстие 10 мм (0,39") над подключением к процессу) указывает на наличие любых утечек в литом уплотнении. В случае утечки небольшое количество жидкости выступает через отверстие для контроля.

В этом случае литое уплотнение требует замены.

 Контроль утечек обязателен для сертификации по 3-A (учитывайте это требование при заказе).



Контроль утечек

1 Литое уплотнение (уплотнение для процесса)

Размещение заказа

Комплект поставки

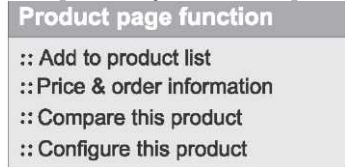
Комплект поставки:

- арматура в заказанном исполнении;
- руководство по эксплуатации на английском языке.

Код заказа

Для перехода к странице соответствующего изделия введите следующий адрес в веб-браузере:
www.products.endress.com/cpa442

1. Выберите одну из опций, представленных в правой части страницы изделия:



2. Выберите "Configure this product" (Конфигурировать этот продукт).
3. В отдельном окне откроется средство конфигурации. Теперь можно конфигурировать устройство и получить полный код заказа в соответствии с выполненными настройками.
4. Выполните экспорт кода заказа в виде файла PDF или файла Excel. Для этого нажмите соответствующую кнопку в верхней части страницы.

Возможные сочетания

В приведенной ниже таблице представлены все возможные комбинации арматуры:

	Подключение к процессу																				
	A	B	C	D	E	F	G	H	K	M	N	O	P	Q	R	S	T	U	V	W	
Материал 316 L R _a = 0,76	x	x	x	x	x	x	x	x	x	x	x	x	x	x	x	x	x	x	x	x	x
Материал 316 L R _a = 0,38	x	x	x	x	x	x	x	x	x	x	x	x	x	x	x	x	x	x	x	x	x
Материал Alloy R _a = 0,76										x			x								
Материал Alloy R _a = 0,38										x			x								
Материал PVDF										x	x		x								
Материал PEEK										x	x		x								
EHEDG	x	x	x	x	x	x	x	x	x	x	x	x	x	x	x	x	x	x	x	x	x
EHEDG, EN 10204	x	x	x	x	x	x	x	x	x	x	x	x	x	x	x	x	x	x	x	x	x
EHEDG, EN 10204, Pharma	x	x	x	x	x	x	x	x	x	x	x	x	x	x	x	x	x	x	x	x	
3-A, EHEDG			x	x	x		x	x	x				x	x	x	x	x	x	x		
3-A, EHEDG, EN 10204			x	x	x		x	x	x				x	x	x	x	x	x	x		
Уплотнение, EPDM	x	x	x	x	x	x	x	x	x	x	x	x	x	x	x	x	x	x	x	x	x
Уплотнение, FKM	x	x	x	x	x	x	x	x	x	x	x	x	x	x	x	x	x	x	x	x	x
Уплотнение, силикон	x	x	x	x	x	x	x	x	x	x	x	x	x	x	x	x	x	x	x	x	x
с защитным кожухом	x	x	x	x	x	x	x	x	x	x	x	x	x	x	x				x	x	x
без защитного кожуха	x	x	x	x	x	x	x	x	x	x	x	x	x	x	x	x	x	x	x		
без обнаружения утечек	x	x	x	x	x	x	x	x	x	x	x	x	x	x	x	x	x	x	x	x	x
с обнаружением утечек	x	x	x	x	x	x	x	x	x	x	x	x	x	x	x	x	x	x	x		
Защитная крышка										x	x			x						x	x
Латунная соединительная гайка	x	x								x	x										

Другие комбинации – по запросу.

Комплектация прибора



Описанная комплектация изделия приводится на момент печати настоящего документа. Действительный и полный код заказа можно создать с помощью средства конфигурации в режиме "онлайн".

Подключение к процессу, глубина погружения, выравнивание потенциалов (ВП)	
A	Стандартное подключение DN 25 / глубина установки 41,5 мм (1,6"), без защитного кожуха, с ВП
B	DN 25, порт B. Braun / глубина установки 61 мм (2,4"), без защитного кожуха, с ВП
C	Clamp; 1,5" / глубина установки 10 мм (0,4"), без защитного кожуха, с ВП
D	Clamp; 1,5" / глубина установки 43 мм (1,7"), без защитного кожуха, с ВП
E	Clamp; 2" / глубина установки 63 мм (2,5"), без защитного кожуха, с ВП
F	Молочная гайка DN 50 / глубина установки 45 мм (1,8"), без защитного кожуха, с ВП
G	Varivent N = 68 мм DN 40-125 / глубина установки 10 мм (0,4"), без защитного кожуха, с ВП
H	APV DN 40-100 / глубина установки 10 мм (0,4"), без защитного кожуха, с ВП
K	Neumo BioControl D 50 / глубина установки 10 мм (0,4"), без защитного кожуха, с ВП
M	Стандартное подключение DN 25 / глубина установки 42 мм (1,6"), без защитного кожуха, без ВП
N	DN 25, порт B. Braun / глубина установки 61 мм (2,4"), без защитного кожуха, без ВП
O	Clamp; 1,5" / глубина установки 10 мм (0,4"), без защитного кожуха, без ВП
P	Clamp; 1,5" / глубина установки 43 мм (1,7"), без защитного кожуха, без ВП
Q	Clamp; 2" / глубина установки 63 мм (2,5"), без защитного кожуха, без ВП
R	Neumo BioControl D 50 / глубина установки 10 мм (0,4"), без защитного кожуха, без ВП
S	Clamp; 1,5", наклонный / глубина установки 20 мм (0,8"), без защитного кожуха, без ВП
T	Clamp; 2", наклонный / глубина установки 20 мм (0,8"), без защитного кожуха, без ВП
U	DIN 11864-1-A, асептическое подключение DN 50 / без РМ
V	Фланец DN 25 / глубина установки 150 мм (5,9"), с защитным кожухом, без ВП
W	Фланец ANSI 150 фунтов, / глубина установки 150 мм (5,9"), с защитным кожухом, без ВП
Материал, шероховатость поверхности	
1	Нержавеющая сталь 1.4435 (AISI 316L), обработка поверхности Ra = 0,76 мкм
2	Нержавеющая сталь 1.4435 (AISI 316L), обработка поверхности Ra = 0,38 мкм / с сертификатом проверки EN 10204-3.1
3	Сплав Alloy C22, обработка поверхности Ra = 0,76 мкм / с сертификатом проверки EN 10204-3.1
4	Сплав Alloy C22, обработка поверхности Ra = 0,38 мкм / с сертификатом проверки EN 10204-3.1
7	Поливинилиденфторид (PVDF)
8	Полиэфирэфиркетон (PEEK)
Сертификаты и нормативы	
A	Возможности очистки и стерилизации согласно EHEDG
B	Возможности очистки и стерилизации согласно EHEDG + EN 10204-3.1
C	Возможности очистки и стерилизации согласно EHEDG + EN 10204-3.1 + сертификат соответствия для фармацевтической промышленности
E	3-A, возможности очистки и стерилизации согласно EHEDG
F	3-A, возможности очистки и стерилизации согласно EHEDG + EN 10204-3.1
Уплотнение, смачиваемые детали	
1	Литое уплотнение EPDM (соответствует требованиям FDA, USP класс VI)
2	Литое уплотнение FKM (Viton®) (соответствует требованиям FDA, USP класс VI)
3	Литое уплотнение (соответствует требованиям FDA, USP класс VI)
Кожух для защиты датчика	
A	С установленным кожухом для защиты датчика (глубина установки + 25 мм)
B	Без кожуха для защиты датчика (должна быть обеспечена свободная глубина установки + 20 мм)
Версия	
1	Базовое исполнение
2	С обнаружением утечек, 3-A
Дополнительные опции	
1	Базовое исполнение
2	Защитная крышка 316 / POM, датчик KCl, соответствие химическим веществам
3	Соединительная гайка G1¼, никелированная латунь
CPA442-	Полный код заказа

Подключение к процессу: зажим 1,5" с наружным диаметром 50,5 мм (1,99")

- соответствие требованиям ASME-BPE 2009
- соответствие требованиям DN 40 DIN 32676 2001
- соответствие требованиям NW 38 ISO 2852

Подключение к процессу: зажим 2" с наружным диаметром 64 мм (2,52")

- соответствие требованиям ASME-BPE 2009
- соответствие требованиям DN 50 DIN 32676 2001
- соответствие требованиям NWsd 51-40 ISO 2852

Сертификаты и нормативы

Гигиенические сертификаты

FDA

Все материалы, контактирующие со средой, входят в списки FDA.

ЗА

Сертификат в соответствии со стандартом 3-A 74-05 ("3-A: Санитарные нормы для датчиков, фитингов датчиков и соединителей, 74-05").

(для вариантов с контролем утечек и подключений к процессу C, D, E, G, H, K, O, P, Q, R, S, T, U)

TSE/BSE

Материалы животного происхождения не используются. Отсутствие трансмиссивной губкообразной энцефалопатии/губкообразной энцефалопатии крупного рогатого скота (TSE/BSE) при создании, производстве и обработке. (подтверждение сертификатом соответствия)

USP класс VI

Сертификат (сертификат соответствия) согласно USP (Фармакопея США), часть <87> и часть <88> класс VI

Уплотнения, изготовленные из EPDM, FKM и силикона, сертифицированы.

EHEDG

Сертификация возможностей очистки и стерилизации в соответствии с требованиями EHEDG

Сертификат соответствия для фармацевтической промышленности

Сертификат изготовителя в соответствии с опубликованной спецификацией Endress+Hauser.

Сертификат проверки материала

3.1

Сертификат проверки материала согласно EN 10204 - 3.1

Обработка поверхности

Сертификат проверки согласно EN 10204 - 3.1

Директива по оборудованию, работающему под давлением

DGRL 97/23/EG

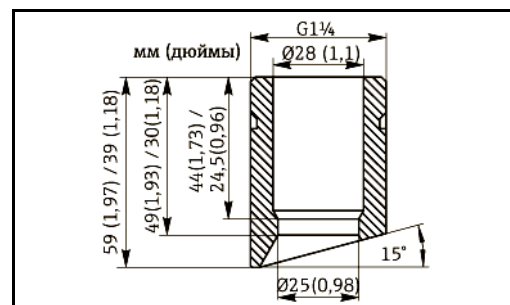
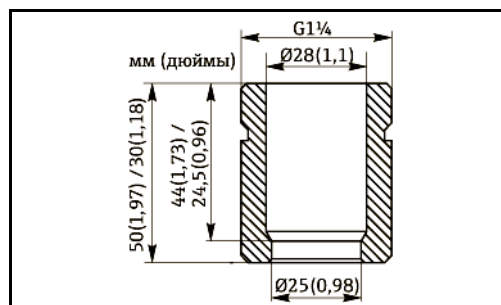
Сертификат соответствия согласно директиве по оборудованию, работающему под давлением 97/23/EG

Аксессуары

Уплотнения

- Комплект уплотнений из EPDM для CPA442; код заказа 51507170
- Комплект уплотнений из FKM (Viton®) для CPA442; код заказа 51507169
- Комплект уплотнений из силикона для CPA442; код заказа 51507171

Сварные муфты



- Защитная сварная муфта DN25, прямая, нержавеющая сталь 1.4435, L=50; код заказа 51508049
только для CPA442-V*****
только для CPA442-N*****
- Защитная сварная муфта DN25, наклонная, нержавеющая сталь 1.4435, L=50/60; код заказа 51508050
только для CPA442-V*****
только для CPA442-N*****
- Защитная сварная муфта DN25, прямая, нержавеющая сталь 1.4435, L=30; код заказа 51508051
только для CPA442-A*****
только для CPA442-M*****
- Защитная сварная муфта DN25, наклонная, нержавеющая сталь 1.4435, L=30/40; код заказа 51508052
только для CPA442-A*****
только для CPA442-M*****



Существующие стандартные сварные муфты (для изделий CPA440 / CPA441 / CPA460), код заказа 50005192 и 50028446, также можно использовать для CPA442.

Заглушка

Заглушка для подключения к процессу G1¼,

- Нержавеющая сталь 1.4435 (AISI 316L), уплотнение FKM (Viton®), внутренняя резьба G1¼; код заказа 51502800

Датчики

Orbisint CPS11/CPS11D

- Датчики pH для технологических областей применения
- Дополнительное исполнение SIL для подключения к преобразователям с функцией SIL
- Грязеотталкивающая диафрагма из PTFE
- Заказ в соответствии с комплектацией изделия (--> средство конфигурирования в режиме "онлайн", www.products.endress.com/cps11 или www.products.endress.com/cps11d)
- Техническое описание TI00028C

Orbisint CPS12/CPS12D

- ОВП-электрод для технологических областей применения
- Грязеотталкивающая диафрагма из PTFE
- Заказ в соответствии с комплектацией изделия (--> средство конфигурирования в режиме "онлайн", www.products.endress.com/cps12 или www.products.endress.com/cps12d)
- Техническое описание TI00367C

Ceraliquid CPS41/CPS41D

- Датчик pH
- С керамической диафрагмой и жидким электролитом KCl
- Заказ в соответствии с комплектацией изделия (--> средство конфигурирования в режиме "онлайн", www.products.endress.com/cps41 или www.products.endress.com/cps41d)
- Техническое описание TI00079C

Ceraliquid CPS42/CPS42D

- ОВП-электрод
- С керамической диафрагмой и жидким электролитом KCl
- Заказ в соответствии с комплектацией изделия (--> средство конфигурирования в режиме "онлайн", www.products.endress.com/cps42 или www.products.endress.com/cps42d)
- Техническое описание TI00373C

Ceragel CPS71/CPS71D

- Датчик pH
- С двухкамерной эталонной системой и общим электролитом
- Заказ в соответствии с комплектацией изделия (--> средство конфигурирования в режиме "онлайн", www.products.endress.com/cps71 или www.products.endress.com/cps71d)
- Техническое описание TI00245C

Ceragel CPS72/CPS72D

- ОВП-электрод
- С двухкамерной эталонной системой и общим электролитом
- Заказ в соответствии с комплектацией изделия (--> средство конфигурирования в режиме "онлайн", www.products.endress.com/cps72 или www.products.endress.com/cps72d)
- Техническое описание TI00374C

Orbipore CPS91/CPS91D

- Датчик pH
- С открытой диафрагмой для сред высокой загрязненности
- Заказ в соответствии с комплектацией изделия (--> средство конфигурирования в режиме "онлайн", www.products.endress.com/cps91 или www.products.endress.com/cps91d)
- Техническое описание TI00375C

Orbipore CPS92/CPS92D

- Датчик ОВП
- С открытой диафрагмой для сред высокой загрязненности
- Заказ в соответствии с комплектацией изделия (--> средство конфигурирования в режиме "онлайн", www.products.endress.com/cps92 или www.products.endress.com/cps92d)
- Техническое описание TI00435C

Torphit CPS471/CPS471D

- Датчик ISFET с возможностью стерилизации, в т.ч. автоклавирования, для пищевой и фармацевтической отрасли, применения в технологических процессах, водоподготовки и биотехнологий.
- Заказ в соответствии с комплектацией изделия (--> средство конфигурирования в режиме "онлайн", www.products.endress.com/cps471 или www.products.endress.com/cps471d)
- Техническое описание TI00283C

Torphit CPS441/CPS441D

- Датчик ISFET с возможностью стерилизации для сред с низкой проводимостью, с жидким электролитом KCl
- Заказ в соответствии с комплектацией изделия (--> средство конфигурирования в режиме "онлайн", www.products.endress.com/cps441 или www.products.endress.com/cps441d)
- Техническое описание TI00352C

Torphit CPS491/CPS491D

- Датчик ISFET с открытой диафрагмой для среды высокой загрязненности
- Заказ в соответствии с комплектацией изделия (--> средство конфигурирования в режиме "онлайн", www.products.endress.com/cps491 или www.products.endress.com/cps491d)
- Техническое описание TI00377C

Охутах COS22D

- Датчик с возможностью стерилизации для измерения содержания растворенного кислорода
- Заказ в соответствии с комплектацией изделия (--> средство конфигурирования в режиме "онлайн", www.products.endress.com/cos22d)
- Техническое описание TI00446C

www.ru.endress.com
