

# Техническое описание Nivotester FTL325P

## Преобразователь



Преобразователь с искробезопасной сигнальной цепью для подключения к датчикам Liquiphant и Soliphant

### Область применения

- Контроль предельного уровня в резервуарах с жидкостями и бункерах с сыпучими продуктами, в том числе во взрывоопасных зонах.
- Для датчиков, используемых в зоне 0 или зоне 20.
- Контроль уровня жидкости в трубах для защиты насоса от работы всухую.
- Защита от перелива в резервуарах с огнеопасными или негорючими загрязняющими воду жидкостями.
- Двухточечное управление и контроль предельного уровня в одном преобразователе.
- Применение в системах защиты с уровнем функциональной безопасности до SIL 3 в соответствии со стандартом МЭК 61508 при использовании с прибором Liquiphant M/S с электронной вставкой FEL57 или прибора Liquiphant FTL51B, FTL62, FTL64 с электронной вставкой FEL67.

### Преимущества

- Искробезопасные сигнальные цепи [Ex ia] для использования датчиков в опасных зонах.
- Компактный корпус, упрощающий последовательный монтаж на стандартных DIN-рейках в распределительных шкафах.
- Простое подключение с использованием разъемных клеммных блоков.
- Простое испытание в соответствии с WHG при подключенном Liquiphant M/S или Liquiphant: запуск процесса одним нажатием кнопки.
- Высокая эффективность испытания: от преобразователя Nivotester до датчика и последующих заводских блоков.

## Содержание

<b>О настоящем документе</b> . . . . .	<b>3</b>	Другие стандарты и директивы . . . . .	16
Условные обозначения в документе . . . . .	3	Функциональная безопасность . . . . .	16
<b>Принцип действия и архитектура системы</b> . . . . .	<b>3</b>	<b>Размещение заказа</b> . . . . .	<b>16</b>
Принцип измерения . . . . .	3	<b>Принадлежности;</b> . . . . .	<b>17</b>
Измерительная система . . . . .	6	Защитный корпус . . . . .	17
<b>Вход</b> . . . . .	<b>8</b>	<b>Сопроводительная документация</b> . . . . .	<b>17</b>
Измеряемая величина . . . . .	8		
Диапазон измерения . . . . .	8		
Входной сигнал . . . . .	8		
<b>Выход</b> . . . . .	<b>9</b>		
Выходной сигнал . . . . .	9		
Категория перегрузки по напряжению в соответствии с EN 61010 . . . . .	9		
Класс защиты . . . . .	9		
Сигнал при сбое . . . . .	9		
Гальваническая изоляция . . . . .	9		
<b>Источник питания</b> . . . . .	<b>9</b>		
Электрическое подключение . . . . .	9		
Напряжение питания . . . . .	10		
Потребляемая мощность . . . . .	10		
<b>Точностные характеристики</b> . . . . .	<b>10</b>		
Характер переключения . . . . .	10		
<b>Монтаж</b> . . . . .	<b>10</b>		
Место монтажа . . . . .	10		
Монтажные позиции . . . . .	11		
<b>Окружающая среда</b> . . . . .	<b>12</b>		
Диапазон температур окружающей среды . . . . .	12		
Климатический и механический класс применения . . . . .	12		
Степень защиты . . . . .	12		
Электромагнитная совместимость (ЭМС) . . . . .	12		
<b>Механическая конструкция</b> . . . . .	<b>13</b>		
Конструкция, размеры . . . . .	13		
Вес . . . . .	13		
Материалы . . . . .	13		
Клеммы . . . . .	13		
<b>Эксплуатация</b> . . . . .	<b>15</b>		
Принцип управления . . . . .	15		
Элементы индикации . . . . .	15		
Элементы управления . . . . .	15		
<b>Сертификаты и нормативы</b> . . . . .	<b>16</b>		
Маркировка CE . . . . .	16		
Маркировка RCM-Tick . . . . .	16		
Сертификаты взрывозащиты . . . . .	16		
Тип защиты . . . . .	16		
Защита от перелива . . . . .	16		

## О настоящем документе

### Условные обозначения в документе

#### Описание информационных символов

##### Рекомендация

Указывает на дополнительную информацию.



Ссылка на страницу

#### Символы на графических изображениях

1, 2, 3, ...

Номера пунктов

A, B, C, ...

Виды

## Принцип действия и архитектура системы

### Принцип измерения

#### Передача сигнала

Искробезопасные сигнальные входы преобразователя Nivotester гальванически развязаны с линией питания и выходом.

Преобразователь Nivotester подает постоянный ток на датчики, например Liquiphant M/S, по двухпроводной петле и получает частотные сигналы, которые указывают, был ли достигнут предельный уровень. Импульсы тока (сигналы ЧИМ = частотно-импульсная модуляция) из преобразователя с длительностью импульса около 200 мкс и силой тока около 10 мА накладываются на ток питания.

#### Оценка сигнала

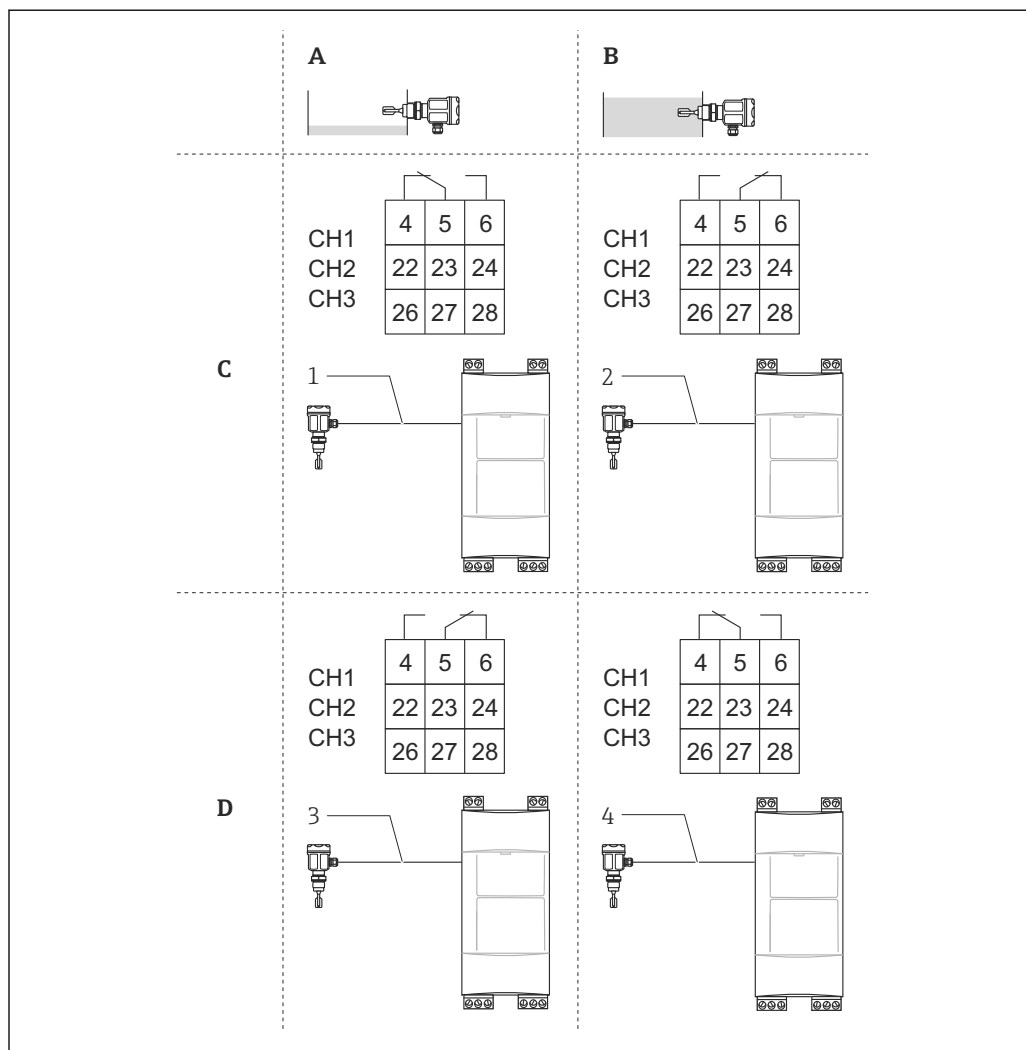
Преобразователь Nivotester обеспечивает оценку частоты и переключение выходного реле для выдачи аварийного сигнала. На состояние переключения реле указывает желтый светодиодный индикатор, который расположен на передней панели Nivotester.

#### Отказоустойчивый режим

Выбор правильного отказоустойчивого режима обеспечивает безопасную эксплуатацию и корректный выходной сигнал для тока покоя.

- MAX = безопасность для максимального уровня: возврат реле осуществляется при превышении точки переключения (датчик погружен в среду), возникновении сбоя или отключении питания.
- MIN = безопасность для минимального уровня: возврат реле осуществляется в том случае, если точка переключения не достигнута (датчик не погружен в среду), при возникновении сбоя или отключении питания.

### Контроль предельного уровня и частотно-импульсная модуляция (ЧИМ) как функция от уровня и отказоустойчивого режима



A0026486

- A Вибрационная вилка не погружена  
 B Вибрационная вилка погружена  
 C Отказоустойчивый режим MAX Nivotester  
 D Отказоустойчивый режим MIN Nivotester  
 1 ЧИМ около 150 Гц  
 2 ЧИМ около 50 Гц  
 3 ЧИМ около 150 Гц  
 4 ЧИМ около 50 Гц

**i** Для получения информации об областях применения с требованиями к функциональной безопасности в соответствии с ГОСТ Р МЭК 61508 (SIL) см. раздел «Сопроводительная документация» руководства по функциональной безопасности.

#### Функциональный контроль

Для повышения уровня эксплуатационной безопасности преобразователь Nivotester оснащается системой контроля функционирования. Так как у каждого канала есть своя кнопка запуска диагностики, контроль функционирования можно выполнять отдельно. В ходе этого процесса подача питания на датчик будет прервана.

При возникновении сбоя загорается красный светодиодный индикатор и осуществляется возврат реле аварийного сигнала уровня и системы сигнализации о сбое.

Сигнализация о сбое также производится в тех случаях, когда в преобразователь Nivotester перестают поступать импульсы тока. Это может произойти, например, в следующих случаях:

- короткое замыкание или отсоединение сигнального кабеля от датчика;
- коррозия датчика;
- неисправность электронной вставки в датчике;
- неисправна входная цепь преобразователя Nivotester.

#### Упрощенный тест с использованием датчиков Liquiphant M, Liquiphant S и Liquiphant

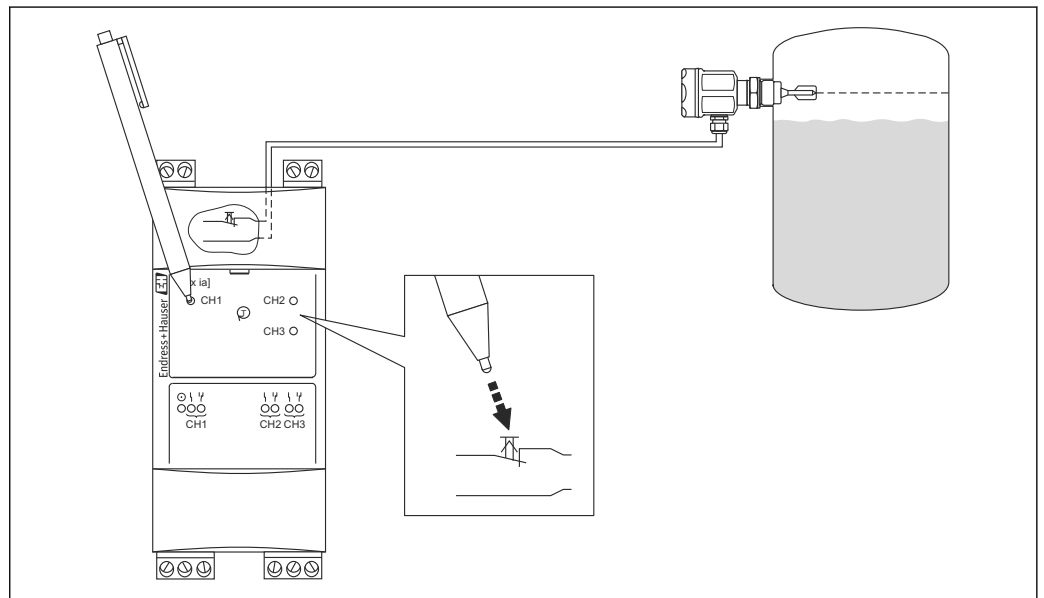
В системах защиты от переливов необходимо регулярно выполнять функциональные тесты.

Для преобразователя Nivotester и последующих заводских блоков функциональное тестирование можно выполнять без подхода к датчику или его демонтажа.

Кнопка запуска теста для каждого сигнального входа находится на передней панели преобразователя Nivotester. Нажатие кнопки прерывает подачу питания. При отпускании кнопки запуска теста измерительный прибор снова получает питание и запускается испытательная последовательность.

Подробные сведения об испытании прибора см. в указанных ниже документах.

- Liquiphant: руководство по функциональной безопасности SIL, документация WHG;
- Liquiphant M/S: KA00147F, руководство по функциональной безопасности SIL, документация WHG.



A0026114

#### Двухточечное управление ( $\Delta s$ )

Двухточечное управление в резервуаре может осуществляться с помощью 3-канального преобразователя Nivotester (например, с целью управления работой насосов). Гистерезис переключения определяется местами установки датчиков.

**Измерительная система**

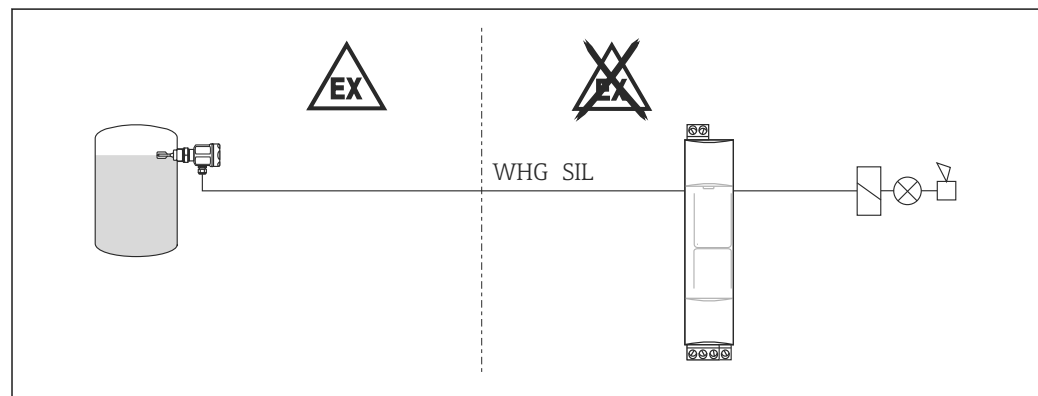
Измерительная система может включать в себя следующие компоненты:

- от 1 до 3 датчиков, например Liquiphant M/S или Liquiphant;
- 1-канальный или 3-канальный преобразователь Nivotester;
- управляющие или сигнальные устройства.

**i** Соблюдайте требования соответствующей документации (раздел «Сопроводительная документация») для использования в системах безопасности уровня SIL 1, SIL 2 и SIL 3 или WHG.

**1-канальный преобразователь Nivotester**

- 1 датчик
- 1-канальный преобразователь Nivotester
- управляющие или сигнальные устройства.

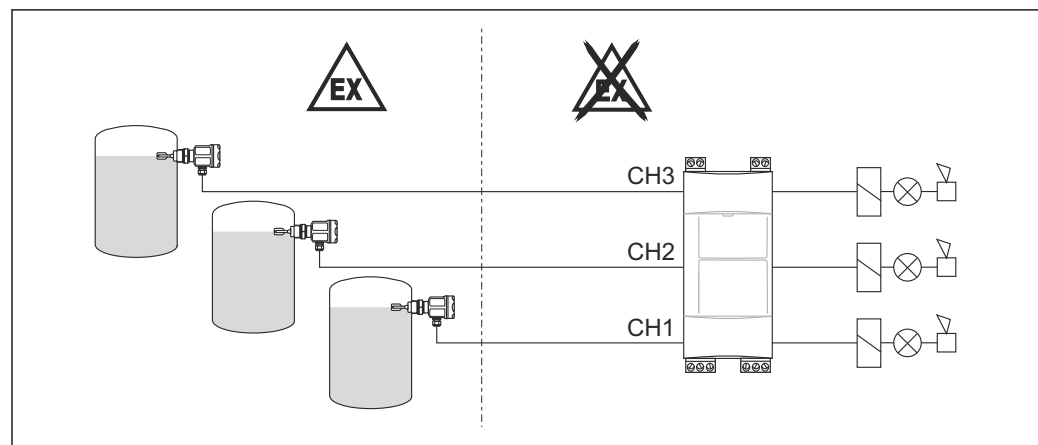


A0026077

**3-канальный преобразователь Nivotester.**

1. Для измерения предельного уровня используются три индивидуальных канала

- 3 датчика
- 3-канальный преобразователь Nivotester.
- управляющие или сигнальные устройства.

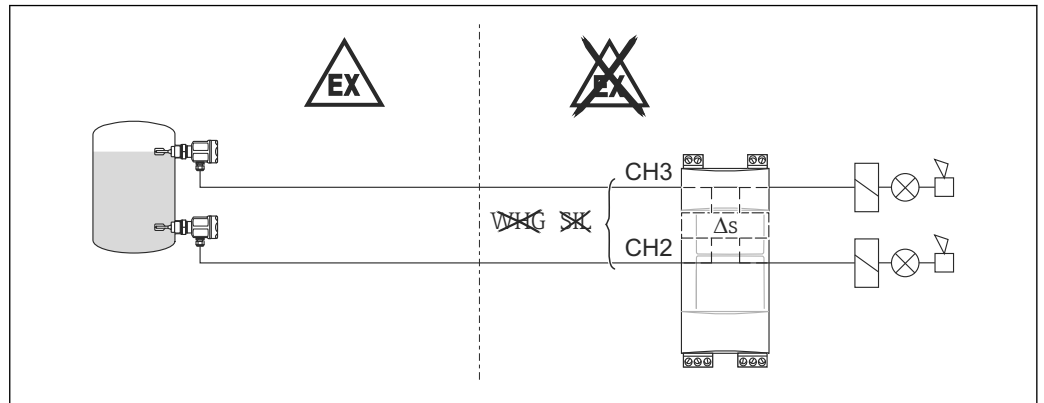


A0026079

2. Каналы CH2 и CH3 используются для контроля по двум точкам  $\Delta s$

- 2 датчика
- 3-канальный преобразователь Nivotester.
- управляющие или сигнальные устройства.

**i** Если канал CH1 не используется, аварийный сигнал должен быть отключен.

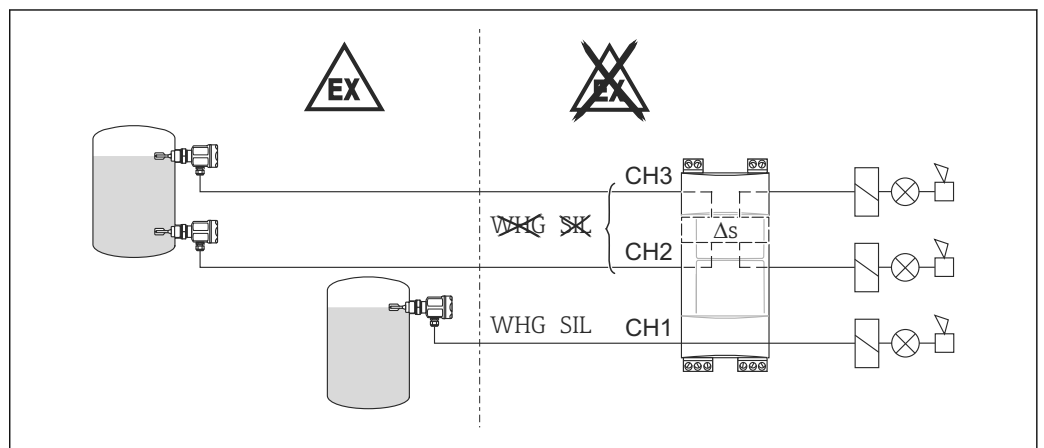


A0026080

**i** Более подробную схему подключения для систем безопасности уровня WHG или SIL см. в документации WHG или руководстве SIL.

3. Каналы CH2 и CH3 используются для двухточечного контроля  $\Delta s$ , а канал CH1 для защиты от перелива

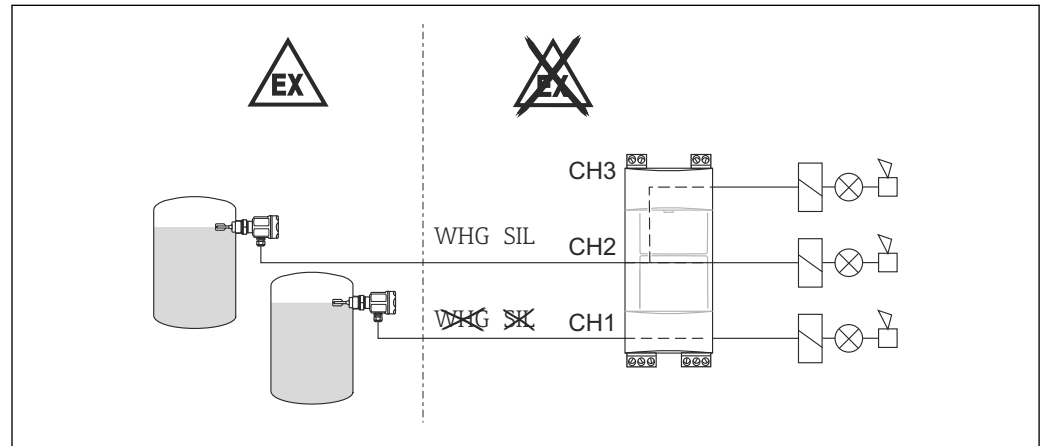
- 3 датчика
- 3-канальный преобразователь Nivotester.
- управляющие или сигнальные устройства.



A0026082

4. Канал CH2 используется для контроля предельного уровня с помощью двух реле уровня, а канал CH1 применяется для дополнительного измерения предельного уровня


- 2 датчика
- 3-канальный преобразователь Nivotester.
- управляющие или сигнальные устройства.

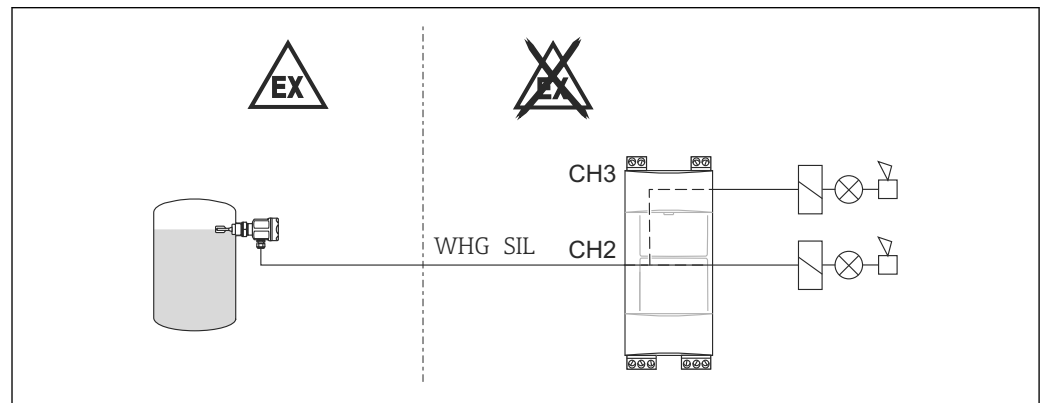


A0026084

5. Канал CH2 используется для контроля предельного уровня с помощью двух реле уровня

- 1 датчик
- 3-канальный преобразователь Nivotester.
- управляющие или сигнальные устройства.

 Если канал CH1 не используется, аварийный сигнал должен быть отключен.



A0026085

## Вход

<b>Измеряемая величина</b>	Сигнал предельного уровня активируется на уровне MIN или MAX в зависимости от выбранной опции.
<b>Диапазон измерения</b>	Диапазон измерения зависит от места установки датчиков.
<b>Входной сигнал</b>	<ul style="list-style-type: none"> <li>▪ Гальваническая развязка с электропитанием и выходом.</li> <li>▪ Тип защиты: искробезопасность [Ex ia] IIC.</li> <li>▪ Подключаемые датчики: <ul style="list-style-type: none"> <li>▪ Liquiphant FTL51B, FTL62 и FTL64 с FEL67;</li> <li>▪ Liquiphant M FTL50(H), FTL51(H), FTL51C с FEL57;</li> <li>▪ Liquiphant S FTL70/71 с FEL57;</li> <li>▪ Soliphant M FTM50, FTM51, FTM52 с FEM57.</li> </ul> </li> </ul>



- Датчики, питание которых осуществляется от преобразователя Nivotester.
- Соединительный кабель: двухпроводной, экранирование не требуется.
- Длина/сопротивление кабеля: 1 000 м (3 281 фут)/макс. 25 Ом на провод.
- Передача сигналов: частотно-импульсная модуляция (ЧИМ).



См. соответствующие сертификаты для получения дополнительной информации об использовании датчиков в опасных зонах .

## Выход

### Выходной сигнал

- Релейный выход на каждый канал: один беспотенциальный переключающий контакт для аварийного сигнала, связанного с уровнем
- Отказоустойчивый режим с током покоя: с помощью DIL-переключателя можно выбрать режим MIN/MAX
- 1 реле сигнала сбоя для каналов 1, 2 и 3 (1 беспотенциальный переключающий контакт; при этом можно выполнить подключение только к двум контактам)
- Задержка срабатывания: прибл. 0,5 с
- Срок службы: не менее  $10^5$  операций переключения при максимальной нагрузке на контакты
- Функциональный индикатор: светодиодные индикаторы для управления, аварийных сигналов о превышении уровня и сбоев
- Коммутационные свойства контакта реле:

#### Переменное напряжение (АС)

U ~ максимум 250 В

I ~ максимум 2 А

P ~ максимум 500 ВА при  $\cos \varphi \geq 0,7$

#### Постоянный ток (DC)

U = максимум 40 В

I = максимум 2 А

P = максимум 80 Вт

Категория перегрузки по напряжению в соответствии с EN 61010

II

Класс защиты

II (двойная или усиленная изоляция)

Сигнал при сбое

Возврат реле уровня для каждого канала; сигнализация сбоя с помощью светодиодов красного цвета, возврат реле сигнала сбоя

Гальваническая изоляция

Все входные каналы, выходные каналы и контакты реле гальванически развязаны друг с другом. В случае одновременного подключения функционального низкого напряжения к цепи электропитания или контактам реле, безопасная гальваническая развязка обеспечивается при напряжении до 150 В пер. тока.

## Источник питания

Электрическое подключение

### Эксплуатация датчика во взрывоопасной зоне

Соблюдайте национальные нормативные требования в отношении взрывозащиты, касающиеся типа и прокладки искробезопасных сигнальных кабелей.

Максимальные допустимые значения емкости и индуктивности приведены в инструкции по применению оборудования во взрывоопасных зонах , см. раздел "Документация".

### Подключение датчиков

Съемные клеммные блоки имеют цветовое кодирование для разделения на искробезопасные клеммы и клеммы, не являющиеся искробезопасными. Это различие позволяет обеспечить безопасное подключение.

*Синие клеммные блоки сверху для взрывоопасных зон*

Двужильное кабельное соединение между детектором Nivotester и датчиком, например, имеющийся в свободной продаже измерительный кабель или жилы многожильного кабеля для измерения.

Если возможно возникновение значительных электромагнитных помех (например, от оборудования или радиоэлектронных приборов), необходимо использовать экранированный кабель. Подключайте экран только к клемме заземления датчика. Его подключение к детектору Nivotester запрещено.

**Подключение модулей обработки сигналов и управления***Серые клеммные блоки снизу для безопасных зон*

Функция реле зависит от уровня и отказоустойчивого режима. Если прибор подключен с высокой индуктивностью (например, контактор, электромагнитный клапан и т.д.), для защиты контактов реле необходимо использовать искроуловитель.

**Подключение питания***Зеленый клеммный блок в нижней части*

Предохранитель встроен в цепь питания. Использование дополнительного плавкого предохранителя не требуется. Датчик Nivotester имеет защиту от изменения полярности.

**Напряжение питания****Переменный ток (АС)**

Диапазон напряжения: 85 до 253 В пер. тока, 50/60 Гц

**Постоянный ток (DC)**

- Диапазон напряжения: 20 до 30 В пер. тока / 20 до 60 В пост. тока
- Питание постоянным током:
  - 1-канальный детектор: до 85 мА
  - 3-канальный детектор: до 200 мА
- Допустимая остаточная пульсация в пределах допустимого диапазона:  $U_{ss} = \text{макс. } 2 \text{ В}$

**Потребляемая мощность****Перем. ток**

- 1-канальный детектор: до 2,0 Вт
- 3-канальный детектор: до 4,2 Вт

**Пост. ток**

- 1-канальный детектор: 1,7 Вт (с  $U_{\text{мин}} 20 \text{ В}$ )
- 3-канальный детектор: 4,0 Вт (с  $U_{\text{мин}} 20 \text{ В}$ )

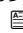
## Точностные характеристики

**Характер переключения**

Правильное состояние переключения после включения питания: 10 до 40 с, в зависимости от подключенного датчика.

## Монтаж

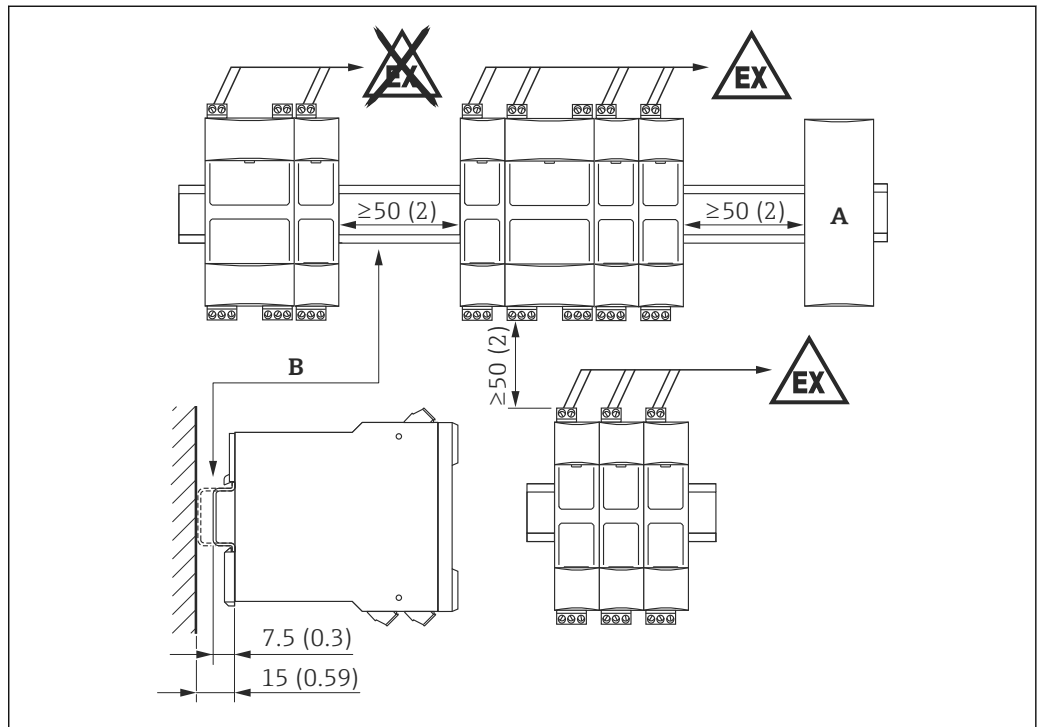
**Место монтажа**

- Nivotester должен быть установлен в шкафу за пределами взрывоопасных зон.
- Приборы необходимо устанавливать в зонах, защищенных от влияния погодных условий и возможных ударов. Если это возможно, устанавливайте прибор там, где он не подвергается воздействию прямых солнечных лучей, особенно в регионах с жарким климатом.
- Для установки вне помещений можно использовать защитный корпус (IP65), вмещающий до четырех 1-канальных или двух 3-канальных детекторов Nivotester, см. →  17 раздел "Аксессуары".

**Монтажные позиции**

**Горизонтальная ориентация**

**i** При горизонтальной ориентации обеспечивается лучший отвод тепла, поэтому она является предпочтительной.



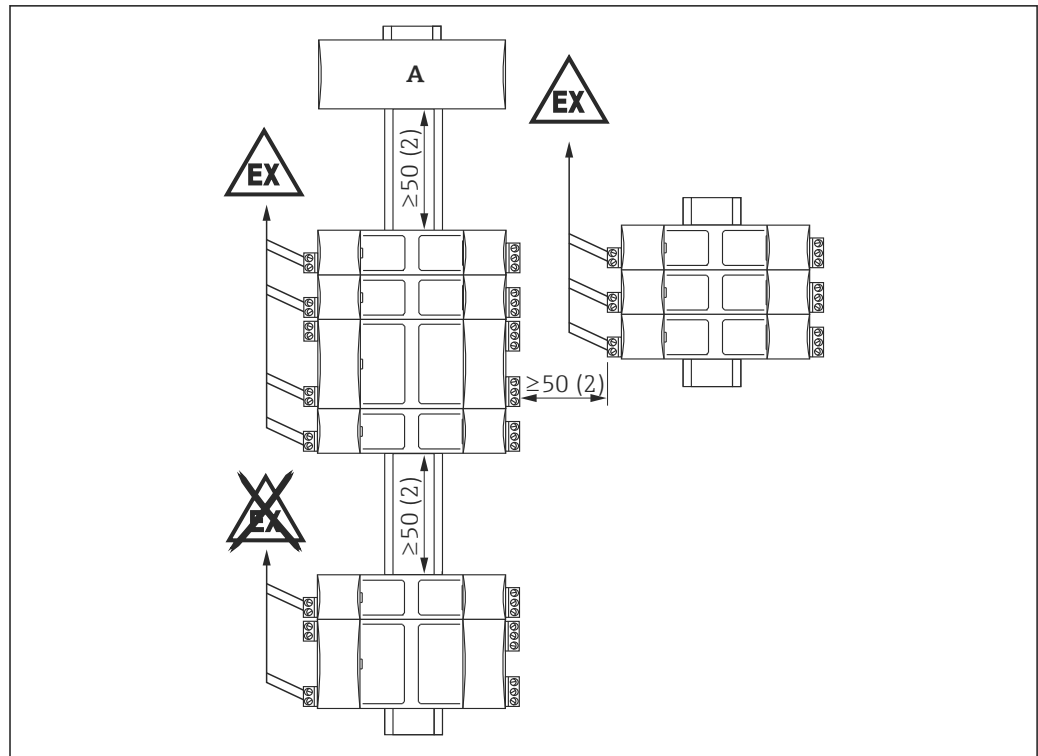
A0026303

Размеры, мм (дюймы)

A Подключение устройства другого типа

B DIN-рейка в соответствии с EN 60715 TH35-7.5/15

## Вертикальная ориентация



A0026420

Размеры, мм (дюймы)

A Подключение устройства другого типа

## Окружающая среда

## Диапазон температур окружающей среды

- При отдельной установке:  $-20$  до  $+60$  °C ( $-4$  до  $140$  °F)
- Для последовательной установки без зазоров по бокам:  $-20$  до  $+50$  °C ( $-4$  до  $+122$  °F)
- Для установки в защитном корпусе:  $-20$  до  $+40$  °C ( $-4$  до  $+104$  °F)  
В защитный корпус помещаются до четырех 1-канальных или двух 3-канальных детекторов Nivotester либо один/два 1-канальных Nivotester и один 3-канальный детектор Nivotester.
- Температура хранения:  $-20$  до  $+85$  °C ( $-4$  до  $185$ ), предпочтительно при  $20$  °C ( $68$  °F)

## Климатический и механический класс применения

ЗКЗ и ЗМ2 в соответствии с ГОСТ Р МЭК/EN 60721-3-3

## Степень защиты

- IP20 (в соответствии с ГОСТ Р МЭК/EN 60529)
- IK06 (в соответствии с ГОСТ Р МЭК/EN 62262)

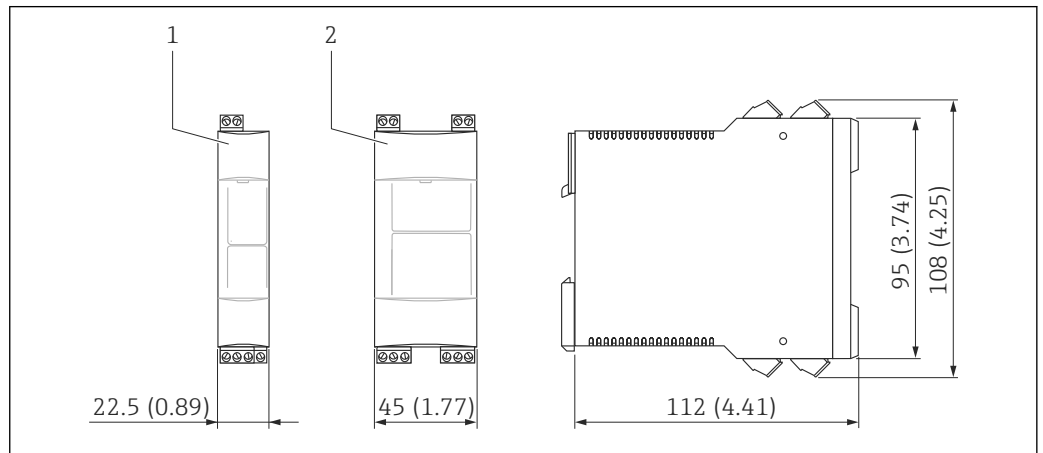
## Электромагнитная совместимость (ЭМС)

- Паразитное излучение согласно EN 61326, оборудование класса А
- Помехозащищенность согласно EN 61326, приложение А (Промышленность) и рекомендации NAMUR NE21 (ЭМС)

## Механическая конструкция

### Конструкция, размеры

### Размеры



Размеры, мм (дюймы)

- 1 1-канальный детектор Nivotester  
2 3-канальный детектор Nivotester

A0026095

### Вес

- Одноканальное исполнение: прибл. 148 г (5,22 унция)
- Трехканальное исполнение: прибл. 250 г (8,81 унция)

### Материалы

- Корпус: поликарбонат
- Передняя крышка: полипропилен (PP)
- Фиксатор для крепления на DIN-рейке: полиамид PA6

### Клеммы

#### Одноканальное исполнение

- 2 винтовые клеммы: питание датчика
- 3 винтовые клеммы: реле уровня
- 2 винтовые клеммы: реле сигнала сбоя
- 2 винтовые клеммы: блок питания

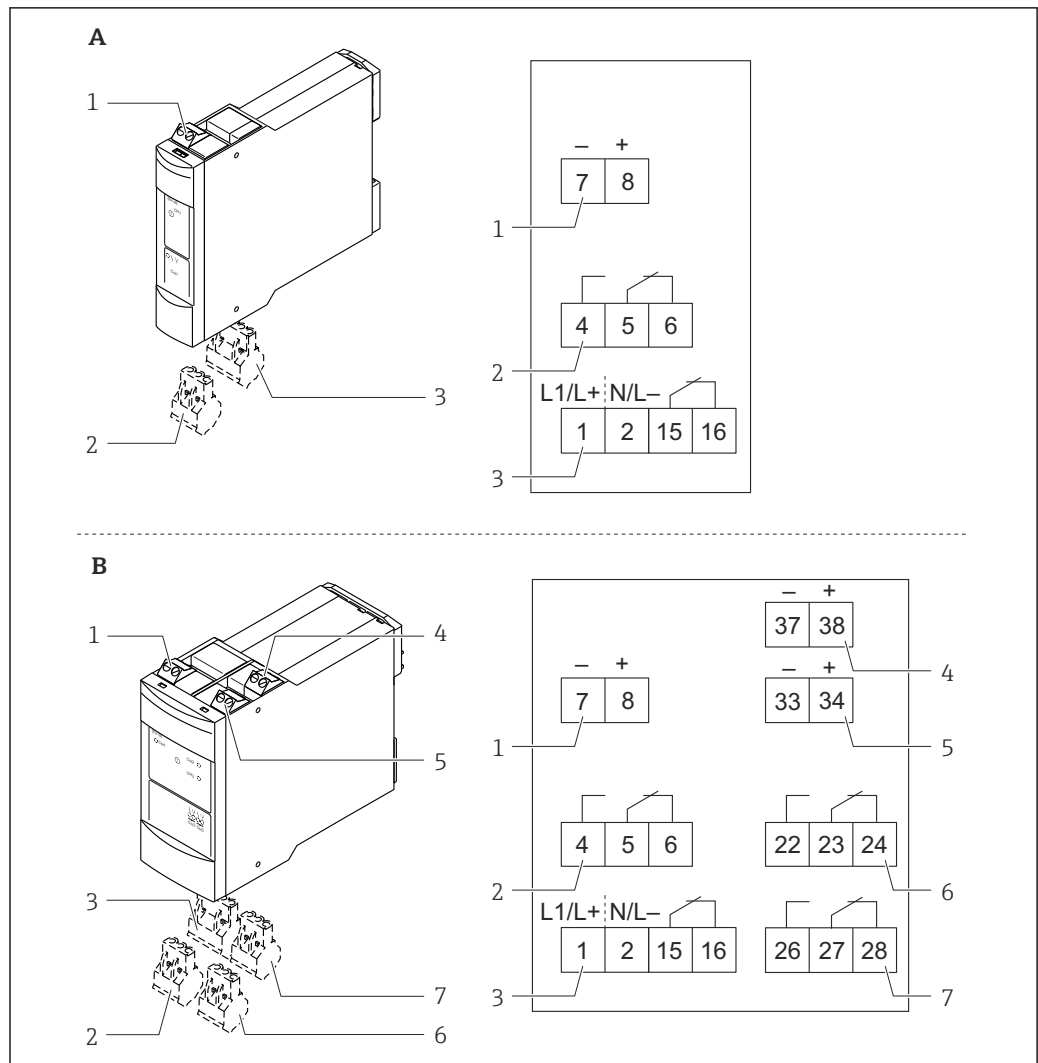
#### Трехканальное исполнение

- 3x2 винтовые клеммы: электропитание датчика, каналы 1...3
- 3x3 винтовые клеммы: реле уровня, каналы 1...3
- 2 винтовые клеммы: реле сигнала сбоя
- 2 винтовые клеммы: блок питания

#### Поперечное сечение подключения

Максимум 1 x 2,5 мм<sup>2</sup> (14 AWG) или 2 x 1,5 мм<sup>2</sup> (16 AWG)

Назначение клемм



A0026100

- A 1-канальный детектор Nivotester
- B 3-канальный детектор Nivotester
- 1 Датчик 1 (Ex ia)
- 2 Реле уровня 1
- 3 Электропитание/реле сигнала сбоя
- 4 Датчик 3 (Ex ia)
- 5 Датчик 2 (Ex ia)
- 6 Реле уровня 2
- 7 Реле уровня 3

## Эксплуатация

### Принцип управления

Настройка на месте эксплуатации с помощью DIL-переключателей, расположенных за откидной передней панелью

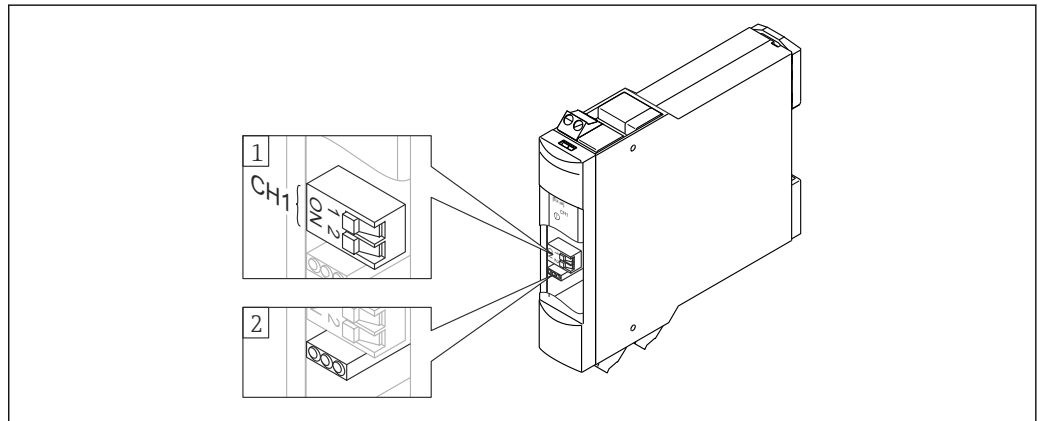
### Элементы индикации

#### Светодиодные индикаторы (LED)

- Зеленый светодиодный индикатор: рабочий режим
- Один красный светодиодный индикатор на каждый канал: сигнал сбоя
- Один желтый светодиодный индикатор: реле уровня включено

### Элементы управления

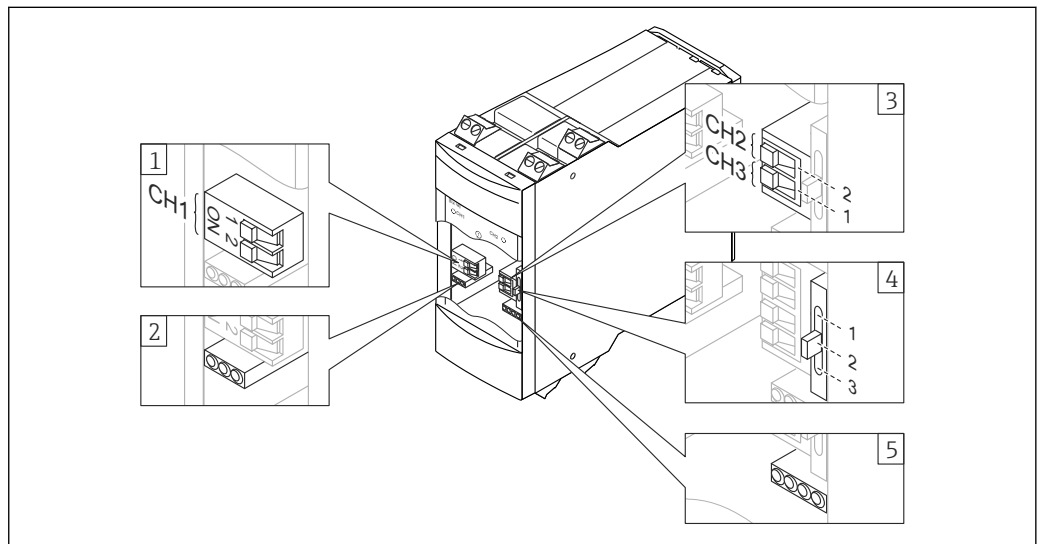
#### 1-канальный детектор Nivotester



A0026315

- 1 DIL-переключатель: положение MAX/MIN (1), положение Error on/off (2)
- 2 Светодиодные индикаторы (LED)

#### 3-канальный детектор Nivotester



A0026422

- 1 DIL-переключатель: положение MAX/MIN (1), положение Error on/off (2)
- 2 Светодиодные индикаторы (LED)
- 3 DIL-переключатель: положение MAX/MIN
- 4 Переключатель для функций:  $\Delta s$ , например, управление насосами (1), два реле уровня (2), индивидуальные каналы (3)
- 5 Светодиодные индикаторы (LED)

## Сертификаты и нормативы

<b>Маркировка CE</b>	Измерительный прибор полностью удовлетворяет требованиям соответствующих директив ЕС. Эти требования перечислены в декларации соответствия ЕС вместе с применимыми стандартами. Endress+Hauser подтверждает успешное испытание прибора нанесением маркировки CE.
<b>Маркировка RCM-Tick</b>	Измерительная система соответствует требованиям по ЭМС «Австралийской службы по связи и телекоммуникациям (ACMA)».
<b>Сертификаты взрывозащиты</b>	Подробную информацию о доступных для заказа взрывозащищенных исполнениях приборов можно получить в региональном торговом представительстве Endress+Hauser. Все данные о взрывозащите содержатся в отдельных документах, которые доступны по дополнительному запросу, раздел «Сопроводительная документация».
<b>Тип защиты</b>	II(1)G [Ex ia Ga] IIC II(1)D [Ex ia Da] IIIC
<b>Защита от перелива</b>	<ul style="list-style-type: none"> <li>■ WHG</li> <li>■ Сертификат герметичности</li> </ul>
<b>Другие стандарты и директивы</b>	<p>Применимые европейские рекомендации и стандарты приведены в актуальных декларациях соответствия ЕС.</p> <ul style="list-style-type: none"> <li>■ ГОСТ Р МЭК/EN 60947-5-6: Аппаратура распределения и управления низковольтная – устройства сопряжения постоянного тока для датчиков наличия и переключающих усилителей (NAMUR).</li> <li>■ ГОСТ Р МЭК/EN 60721-3-3: Классификация условий окружающей среды.</li> <li>■ ГОСТ Р МЭК/EN 60529: Степень защиты, обеспечиваемая корпусами (код IP).</li> <li>■ ГОСТ Р МЭК/EN 61010: Требования по безопасности электрического оборудования для измерения, контроля и лабораторного применения.</li> <li>■ ГОСТ Р МЭК/EN 61326: Паразитное излучение (оборудование класса А), помехозащищенность (Приложение А - Промышленность).</li> <li>■ ГОСТ Р МЭК 61508: Функциональная безопасность электрических/электронных/программируемых систем в области электронной безопасности (Е/Е/PES).</li> </ul>
<b>Функциональная безопасность</b>	<p>SIL 1, SIL 2 или резервный SIL 3.</p> <p>См. руководство по функциональной безопасности, раздел «Сопроводительная документация»!</p>

## Размещение заказа

Подробную информацию о размещении заказа можно получить из следующих источников:

- В модуле конфигурации изделия на веб-сайте Endress+Hauser: [www.endress.com](http://www.endress.com) → Выберите страну → Выберите раздел "Products" → Выберите принцип измерения, программное обеспечение или компоненты → Выберите изделие (списки для выбора: способ измерения, семейство продуктов и т.д.) → Выберите раздел "Device support" (правый столбец): кнопка "Configure" рядом с выбранным изделием → Откроется модуль конфигурации изделия с выбранным изделием.
- В региональном торговом представительстве Endress+Hauser: [www.addresses.endress.com](http://www.addresses.endress.com)



### Конфигуратор – инструмент для индивидуальной конфигурации продукта

- Самые последние опции продукта
- В зависимости от прибора: прямой ввод специфической для измерительной точки информации, например, рабочего диапазона или языка настройки
- Автоматическая проверка совместимости опций
- Автоматическое формирование кода заказа и его расшифровка в формате PDF или Excel



## Принадлежности;

### Защитный корпус

Защитный корпус, соответствующий классу защитного исполнения IP66, снабжен встроенной DIN-рейкой и закрыт прозрачной крышкой, которая может быть опломбирована.

- Размеры в мм (дюймах) Ш/В/Г: 180/182/165 (7.1/7.2/6.5)
- Номер детали: 52010132

## Сопроводительная документация



См. загруженные документы на сайте [www.endress.com](http://www.endress.com) →.

---

---



[www.addresses.endress.com](http://www.addresses.endress.com)

---