

# Техническое описание Cleanfit COA451

Выдвижная арматура с ручным управлением для мониторинга воды, сточных вод и технологических сред



## Применение

Cleanfit COA451 – выдвижная арматура для датчиков кислорода диаметром 40 мм для следующих применений:

- водоочистные сооружения:
  - мониторинг кислорода в бассейнах с активным илом;
  - очистка и мониторинг промышленных технических вод;
- водопроводные сооружения:
  - мониторинг состояния питьевой воды;
  - контроль состояния воды в естественных пресных и соленых водоемах;
- все промышленные предприятия:
  - контроль кислорода на станциях биологической очистки;
  - очистка и мониторинг промышленных технических вод;
- рыбные хозяйства:
  - мониторинг кислорода для создания оптимальных условий выращивания.

## Преимущества

- Одна арматура под любой тип задачи: принцип универсального использования помогает оптимизировать управление запасами, ускоряет процесс управления проектами и упрощает управление жизненным циклом.
- Простое и безопасное техническое обслуживание: обслуживание и очистка датчика без прерывания технологического процесса.
- Надежная конструкция: рабочее давление до 10 бар (145 psi), ручное управление до 2 бар (29 psi).
- Удобная эксплуатация и экономия времени: возможность очистки датчика без изъятия из контролируемой среды благодаря соединению для промывочной воды.

## Содержание

<b>Принцип действия и архитектура системы</b> . . . . .	<b>3</b>
Конструкция арматуры . . . . .	3
Конструкция держателя датчика . . . . .	3
Измерительная система . . . . .	5
<b>Монтаж</b> . . . . .	<b>5</b>
Ориентация . . . . .	5
Руководство по монтажу . . . . .	6
<b>Окружающая среда</b> . . . . .	<b>6</b>
Температура окружающей среды . . . . .	6
<b>Технологический процесс</b> . . . . .	<b>6</b>
Температура среды . . . . .	6
Давление среды . . . . .	6
Зависимости давления от температуры . . . . .	6
<b>Механическая конструкция</b> . . . . .	<b>7</b>
Размеры . . . . .	7
<b>Сертификаты и нормативы</b> . . . . .	<b>11</b>
CE/PED . . . . .	11
<b>Информация о заказе</b> . . . . .	<b>11</b>
Страница изделия . . . . .	11
Конфигуратор выбранного продукта . . . . .	12
Комплект поставки . . . . .	12
<b>Аксессуары</b> . . . . .	<b>12</b>
Аксессуары к прибору . . . . .	12
Аксессуары для обслуживания . . . . .	14
Наборы аксессуаров . . . . .	14

## Принцип действия и архитектура системы

Арматура управляется вручную.

**i** Воздушный клапан или соединения для промывки (при использовании) находятся в прямом контакте со средой, когда датчик находится в рабочем положении и когда арматура выдвигается/отводится обратно, следовательно, подвержены воздействию рабочего давления.

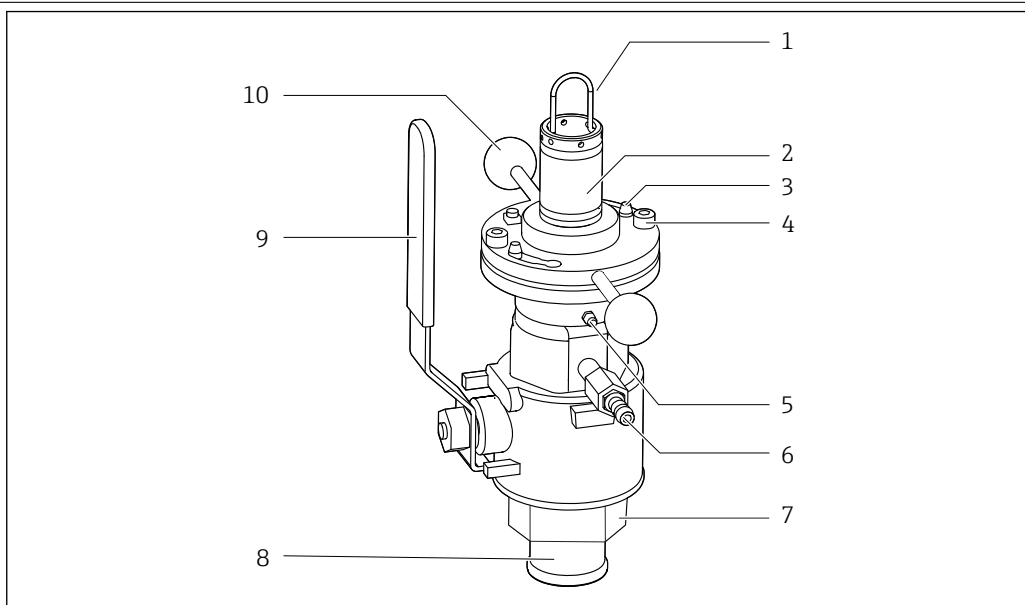
Воздушный клапан или соединения для промывки (при наличии) должны быть закрыты при выдвигении/отведении арматуры.

В сервисном положении (датчик находится как можно дальше внутри арматуры и шаровый кран закрыт) арматура изолирована от контролируемой среды шаровым краном.

За счет этого очистка, калибровка или замена датчика могут выполняться без прерывания процесса.

Арматуру можно вручную выдвинуть/отвести обратно в рабочих условиях при рабочем давлении до примерно 2 бар (29 psi).

### Конструкция арматуры



**i** 1 Арматура в рабочем состоянии (шаровый кран открыт)

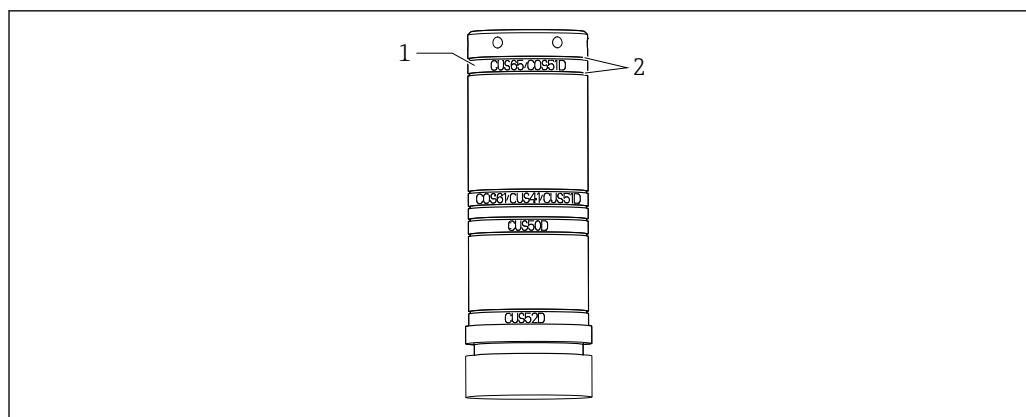
- 1 Кронштейн для держателя датчика
- 2 Держатель датчика
- 3 Пружинный фиксатор
- 4 Крепежные винты
- 5 Пресс-масленка
- 6 Шаровый кран/воздушный клапан или промывочное соединение
- 7 Присоединение к процессу
- 8 Выдвижная труба
- 9 Ручной рычаг для открывания и закрывания шарового крана
- 10 Рукоятки

**i** Дополнительный клапан промывочной камеры можно смонтировать в отверстие фиксирующего винта с противоположной от воздушного клапана стороны.

### Конструкция держателя датчика

Держатель используется для надлежащего позиционирования датчика с целью обеспечения требуемой точности измерения.

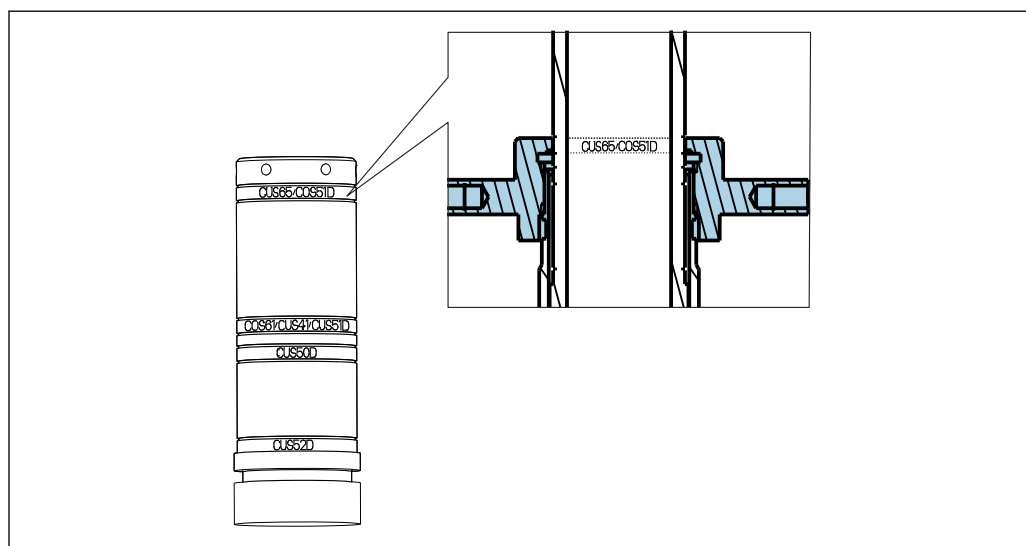
Если датчик расположен некорректно, возможно блокирование шарового крана или размещение датчика в мертвой зоне.



A0038451

**2** Короткий держатель датчика

- 1 Монтажное положение гайки пружинного фиксатора для удержания соответствующего датчика  
 2 Канавки защитных колец для монтажа гайки пружинного фиксатора

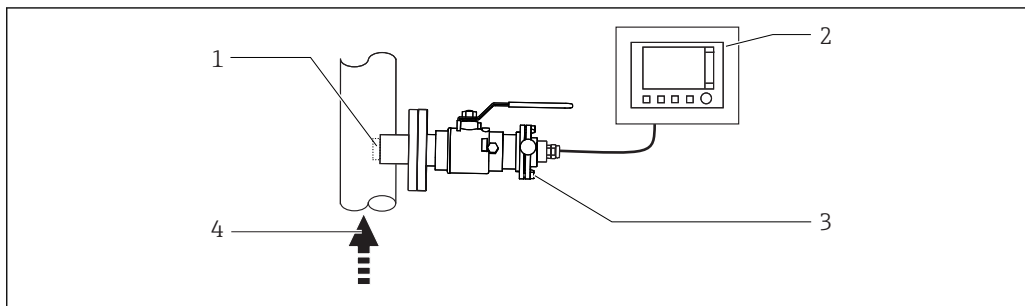


A0038479

**3** Монтажное положение гайки пружинного фиксатора для CUS65D или COS51D

**i** Название, указанное на держателе, служит для упрощения монтажа. Гайка пружинного фиксатора закрывает маркировку для выбранного положения датчика.

## Измерительная система



A0038660

4 Схема вариантов ориентации

- 1 Датчик (см. раздел «Аксессуары»)
- 2 Преобразователь
- 3 Выдвижная арматура
- 4 Направление потока

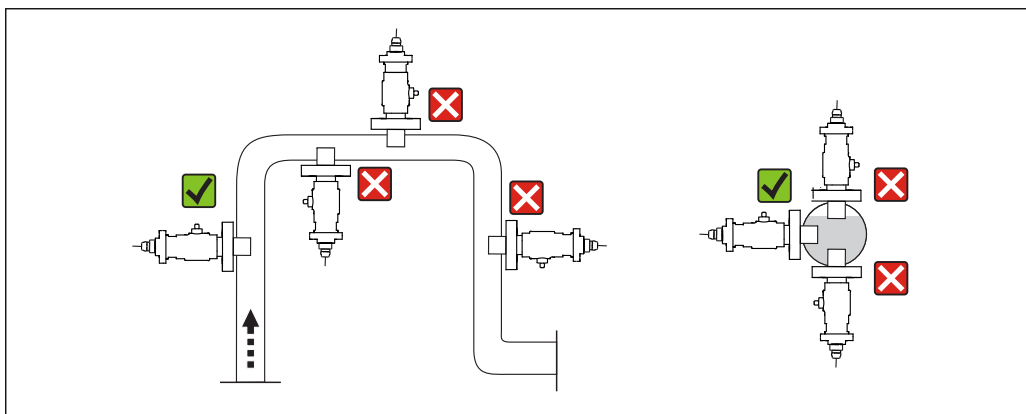
**i** Ориентация зависит от головки датчика. Учитывайте требования, приведенные в руководстве по эксплуатации соответствующего датчика. Для амперметрических датчиков рекомендуется уклон минимум 15°.

- ▶ Не допускайте проявления сифонного эффекта на выходе промывочной камеры. Приток в промывочную камеру всегда должен происходить снизу.

## Монтаж

## Ориентация

На следующей схеме изображены различные монтажные положения в трубопроводах с указанием критериев допустимости.



A0038661

5 Схема монтажных положений и вариантов ориентации

- ▶ Идеальный вариант монтажа арматуры – в восходящей трубе. Возможен также монтаж в горизонтальной трубе.
  - Устанавливайте датчик в местах с равномерным потоком.
  - Не размещайте датчик в местах, где может собираться воздух, или образуются пузырьки пены, или могут оседать взвешенные частицы.
  - Избегайте монтажа в нисходящей трубе.
  - Избегайте установки фитингов после ступеней понижения давления по направлению потока, так как это может привести к газовыделению.

**Руководство по монтажу**

- ▶ Устанавливайте арматуру в участках с равномерным течением среды. Минимальный диаметр трубы составляет DN 80.



Правила установки зависят от типа используемого датчика.

Подробные инструкции по установке приведены как в технической информации, так и в руководстве по эксплуатации конкретного датчика.

## Окружающая среда

### Температура окружающей среды

0 до 50 °C (32 до 122 °F)

## Технологический процесс

### Температура среды

0 до 85 °C (32 до 185 °F)

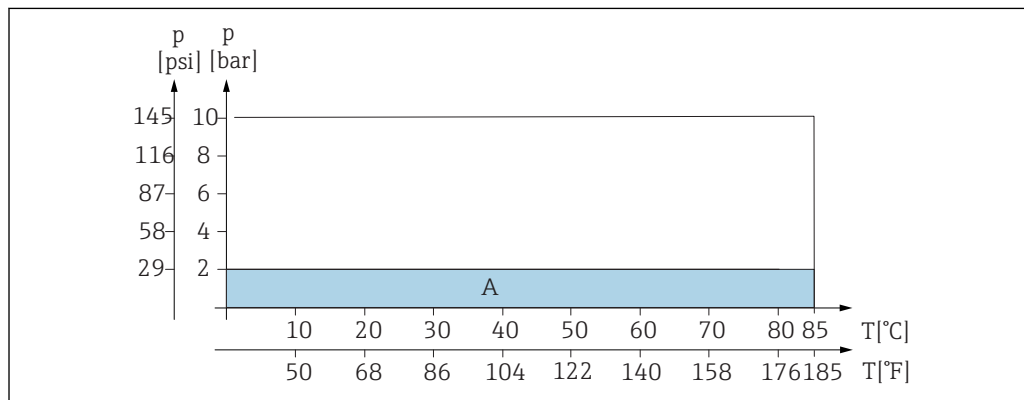
### Давление среды

Не более 10 бар (145 фунтов на кв. дюйм)



Для ручного выдвигания/втягивания арматуры необходимо, чтобы давление среды не превышало 2 бар (29 фунтов на кв. дюйм)! Необходимо учитывать также условия процесса для используемого датчика!

### Зависимости давления от температуры



A0038761

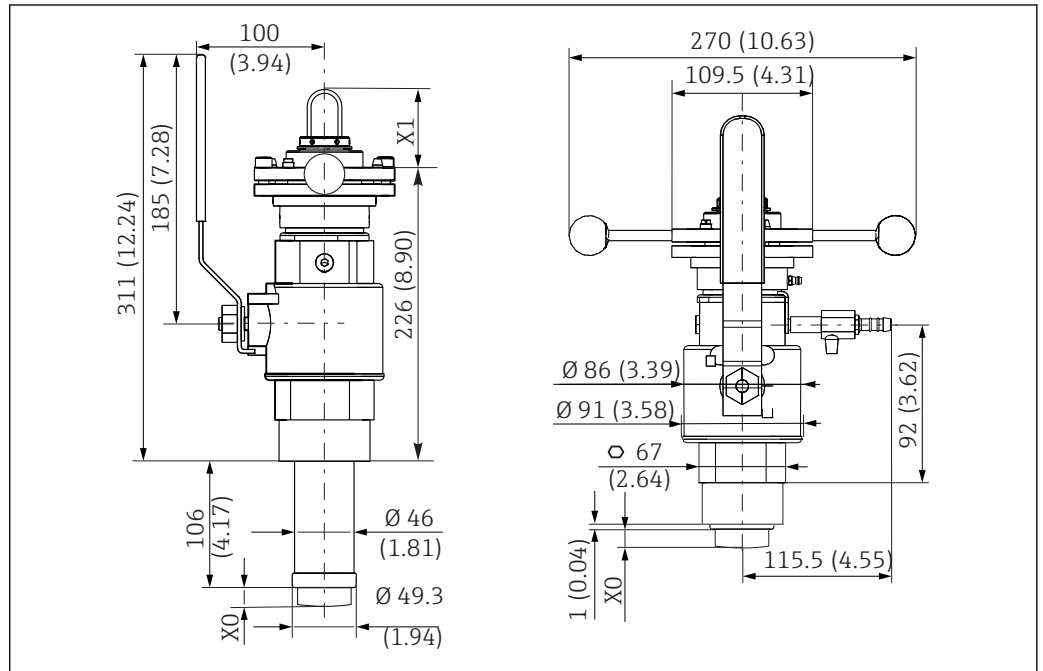
6 Зависимости «давление/температура»

A Диапазон, при котором арматуру можно задействовать вручную

## Механическая конструкция

### Размеры

Арматура с резьбой G2 и привариваемым переходником в положении измерения (длинный и короткий рабочий ход)



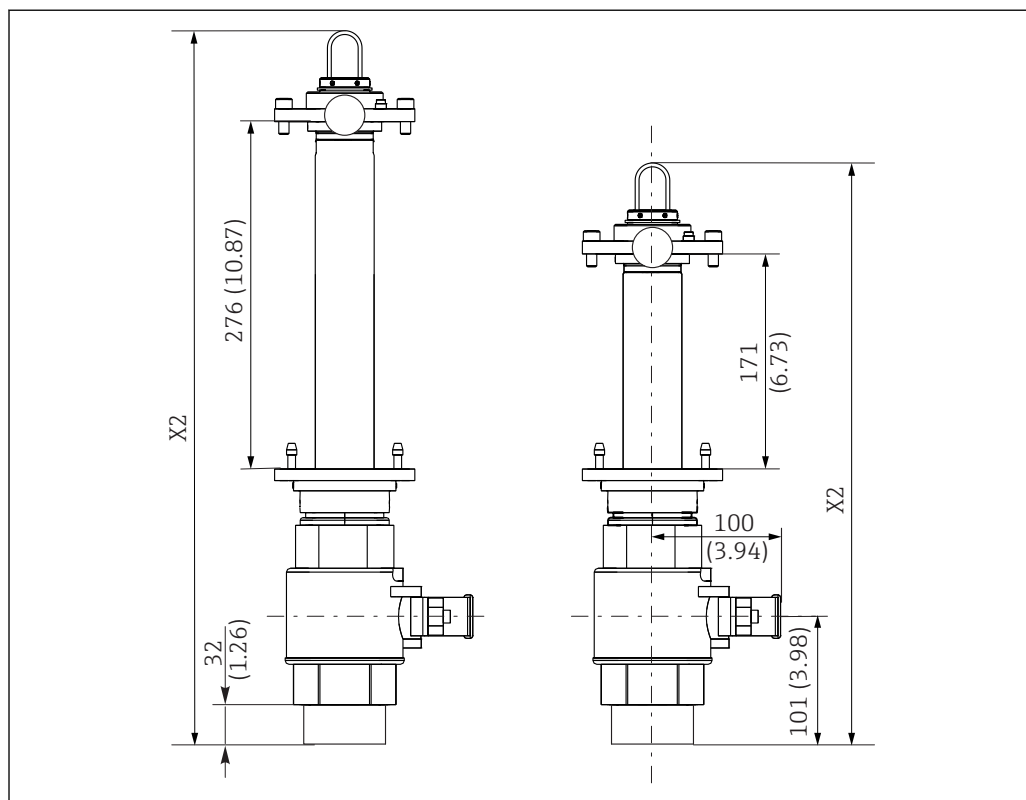
A0038481

7 Размеры в мм (дюймах)

X0, Размеры зависят от используемого датчика

X1

Арматура с резьбой G2 и привариваемым переходником в сервисном положении  
(длинный и короткий рабочий ход)



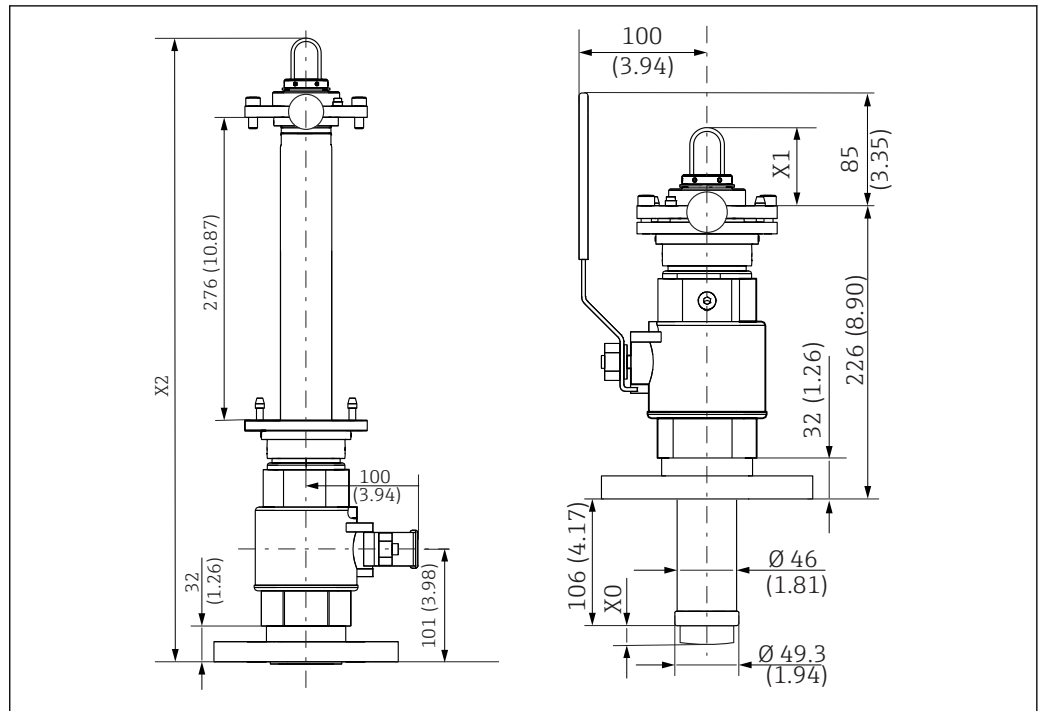
A0038630

8 Размеры в мм (дюймах)

X2 Размеры зависят от используемого датчика



## Арматура с фланцевым соединением



A0038651

9 Размеры в мм (дюймах)

X0, Размеры зависят от используемого датчика  
X2

Датчик	X0
CUS52D	25 (0,98)
CUS50D	26 (1)
CUS41/	16 (0,63)
CUS51D	5 (0,2)
COS61D	12 (0,47)
CUS65	21 (0,83)
COS51D	12 (0,47)

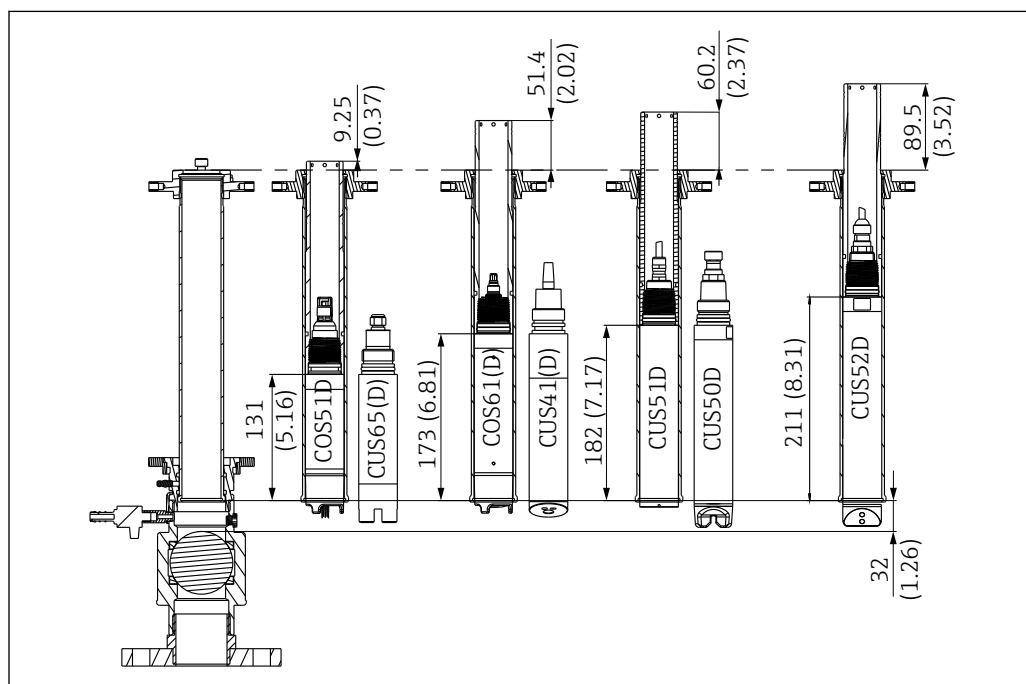
Положение измерения датчика	X1
CUS52D	139 (5,47)
CUS50D	110 (4,33)
CUS41/CUS51D, COS61D	101 (3,98)
CUS65, COS51D	59 (2,32)

Сервисное положение датчика, длинный ход	X2
CUS52D	638 (25,12)
CUS50D	609 (23,98)

Сервисное положение датчика, длинный ход	X2
CUS41/CUS51D, COS61D	600 (23,62)
CUS65, COS51D	558 (21,97)

Сервисное положение датчика, короткий ход	X2
CUS52D	533 (20,98)
CUS50D	504 (19,84)
CUS41/CUS51D, COS61D	495 (19,49)
CUS65, COS51D	453 (17,83)

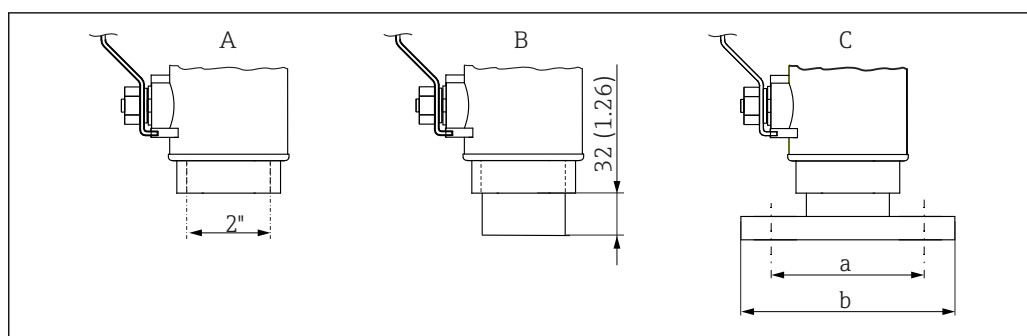
### Держатель датчика с датчиками



A0038478

10 Размеры держателя датчика с датчиком в мм (дюймах)

## Присоединения к процессу



A0038650

11 Размеры присоединений к процессу в мм (дюймах)

- A Внутренняя резьба G2"  
 B Внутренняя резьба G2" с приварным переходником  
 C Фланец DN 50/PN 16 (согласно стандарту EN 1092-1) и фланец ANSI 2"/150 фунтов  
 a DN 50: Ø125 (4,92), ANSI 2": Ø120,7 (4,75)  
 b DN 50: Ø165 (6,50), ANSI 2": Ø152,4 (6,00)

## Соединение для промывки и воздушный клапан

### Патрубки промывочных соединений

Опции подключения:

- 2 шаровых крана со шланговым соединением наружным диаметром 9 мм (см. раздел «Принадлежности»). (Шаровый кран входит в комплект поставки арматуры. Этот кран действует как вентиляционный кран.);
- Предоставляемые заказчиком промывочные соединения с наружной резьбой G1/8;
- 2 соединения с внутренней резьбой G1/8.

### Вентиляционный кран

Шаровый кран со шланговым соединением наружным диаметром 9 мм.

### Масса

В зависимости от исполнения: от 8 до 11 кг (от 17,6 до 24,3 фунта)

### Материалы

Смачиваемые части	Viton (уплотнения)
	Нержавеющая сталь 1.4404 (AISI 316 L)
	Никелированная латунь (вентиляционный кран или промывочное соединение)
Несмачиваемые части	Нержавеющая сталь 1.4404 (AISI 316 L)

## Сертификаты и нормативы

CE/PED

Арматура изготовлена в соответствии с передовой инженерно-технической практикой согласно статье 4, параграфу 3 Директивы по оборудованию, работающему под давлением 2014/68/ЕС, и поэтому размещение метки CE не требуется.


## Информация о заказе

Страница изделия

[www.endress.com/CUA451](http://www.endress.com/CUA451)

**Конфигуратор выбранного продукта**

На странице изделия имеется кнопка "Configure" справа от изображения изделия **Конфигурация.**

1. Нажмите эту кнопку.
    - ↳ В отдельном окне откроется средство конфигурирования.
  2. Выберите опции для конфигурации прибора в соответствии с имеющимися требованиями.
    - ↳ В результате будет создан действительный полный код заказа прибора.
  3. Выполните экспорт кода заказа в файл PDF или файл Excel. Для этого нажмите соответствующую кнопку справа над окном выбора.
-  Для многих изделий также можно загрузить чертеж выбранного варианта исполнения в формате CAD или 2D. Щелкните соответствующую закладку **CAD** и выберите требуемый тип файла в раскрывающихся списках.

**Комплект поставки**

В комплект поставки входят следующие компоненты:

- Арматура в заказанном исполнении;
- Руководство по эксплуатации.

## Аксессуары

**Аксессуары к прибору****Датчики****Ожумах COS41**

- Датчик кислорода для измерений в питьевой и промышленной воде по амперметрическому принципу.
- Материал: POM.
- Программа Product Configurator на странице изделия: [www.endress.com/cos41](http://www.endress.com/cos41).



Техническое описание TI00248C

**Ожумах COS51D**

- Амперметрический датчик растворенного кислорода
- С технологией Memosens
- Product Configurator на странице изделия: [www.endress.com/cos51d](http://www.endress.com/cos51d)



Техническое описание TI00413C

**Ожумах COS61**

- Оптический датчик кислорода для измерений в питьевой и промышленной воде.
- Принцип измерения: гашение.
- Материал: нержавеющая сталь 1.4571 (AISI 316Ti).
- Программа Product Configurator на странице изделия: [www.endress.com/cos61](http://www.endress.com/cos61).



Техническое описание TI00387C

**Ожумах COS61D**

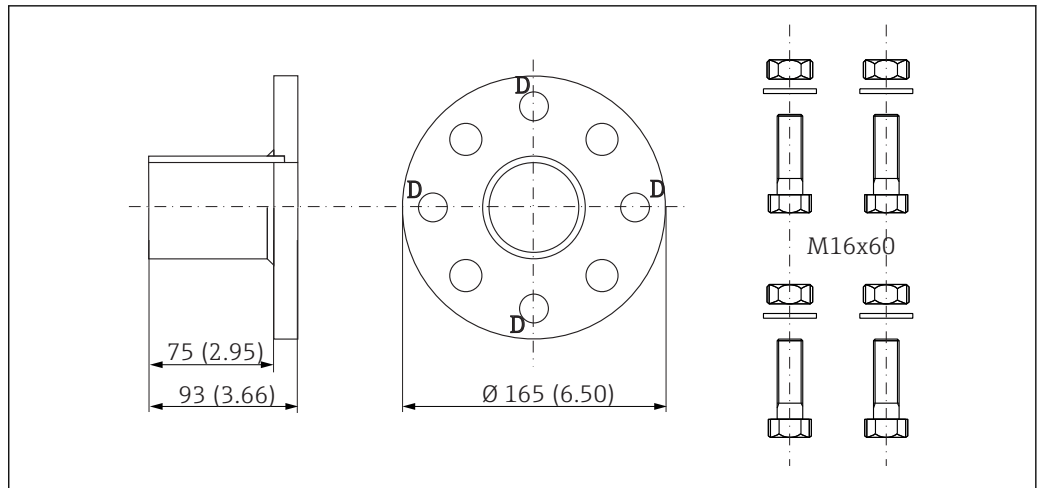
- Оптический датчик растворенного кислорода для измерений в питьевой и промышленной воде
- Принцип измерения: гашение
- С технологией Memosens
- Product Configurator на странице изделия: [www.endress.com/cos61d](http://www.endress.com/cos61d)



Техническое описание TI00387C

**Сварная муфта****Сварная муфта**

- Сварная муфта для трубы диаметром от 80 мм с комбинированным фланцем DN 50/ANSI 2":
  - отверстия для фланца DN 50: 4 x 90° Ø18, болтовая окружность Ø125 (4,92);
  - отверстия для фланца ANSI 2 дюйма: 4 x 90° Ø19, болтовая окружность Ø121 (4,75).
- Фланцевое уплотнение, 4 винта M16 x 60, 4 гайки M16 с шайбами.
- Нержавеющая сталь 1.4571 (AISI 316Ti).
- Код заказа: 50080249.

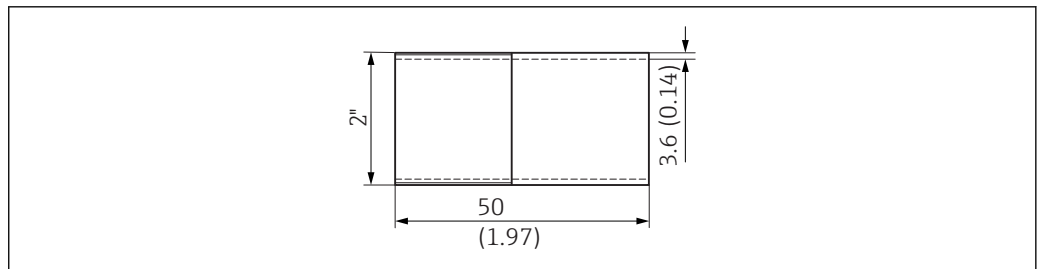


12 Сварная муфта, размеры в мм (дюймах)

D Маркировка для отверстий, фланец DN 50

#### Привариваемый ниппель

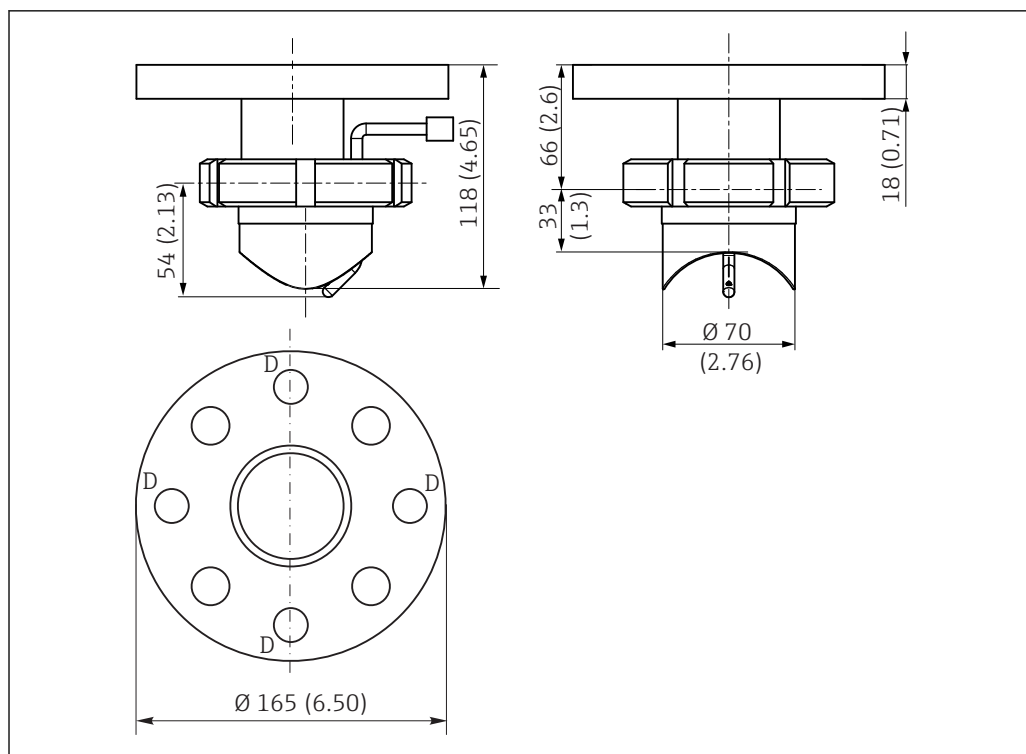
- Привариваемый ниппель для резьбы 2":
- нержавеющая сталь 1.4404 (AISI 316 L);
- код заказа: 71448684.



13 Привариваемый ниппель, размеры в мм (дюймах)

#### Привариваемое промывочное гнездо DN 65

- Для автоматической струйной очистки датчиков CUS51D/31/41 в трубопроводах и резервуарах:
  - отверстия для фланца DN 50: 4 x 90° Ø18, болтовая окружность Ø125;
  - отверстия для фланца ANSI 2": 4 x 90° Ø19, болтовая окружность Ø121.
- Промывочное соединение: наружная резьба R $\frac{1}{4}$ .
- Со съемным промывочным патрубком.
- До 6 бар (87 psi), 80 °C (176 °F).
- Код заказа: 51500912.



14 Привариваемое промывочное гнездо, размеры в мм (дюймах)

*D* Маркировка для отверстий, фланец DN 50

#### Аксессуары для обслуживания

##### Наборы аксессуаров

Шаровый кран для промывочной камеры:

- как дополнение промывочного соединения или для замены вентиляционного клапана из комплекта поставки;
- код заказа: 51512982.

Набор уплотнительных колец:

- Viton + FPM;
- код заказа: 51512981.

---

[www.addresses.endress.com](http://www.addresses.endress.com)

---