

Техническое описание Nivotester FTC325

Преобразователь

Преобразователь с искробезопасной сигнальной цепью для подключения к емкостным датчикам предельного уровня



Область применения

- Измерение предельного уровня в резервуарах с жидкостями и силосах с сыпучими продуктами, в том числе во взрывоопасных зонах.
- Для датчиков, используемых в зоне 0 или зоне 20.
- Обнаружение жидкости в трубах для защиты насосов от сухого хода.
- Защита от перелива в резервуарах с огнеопасными или негорючими загрязняющими воду жидкостями.
- Двухточечный контроль (Δs для 3-проводного исполнения 3-WIRE) и определение предельного уровня с использованием коммутационного устройства.
- Международные сертификаты взрывозащиты, предотвращение перелива, сертификат WHG.

Преимущества

- Искробезопасная сигнальная цепь (Ex ia) для использования датчиков во взрывоопасных зонах.
- Компактный корпус, упрощающий последовательный монтаж на стандартных DIN-рейках в шкафах управления.
- Калибровка одним нажатием кнопки.
- Высокая степень функциональной безопасности благодаря использованию отказоустойчивой технологии ЧИМ (PFM) или 3-проводного подключения (3-WIRE) с контролируемой релейной функцией.
- Удобное подключение проводки благодаря использованию вставных клеммных блоков.
- Реле предельного значения и аварийной сигнализации.

Содержание

О настоящем документе	3	Управление	15
Символы	3	Принцип управления	15
Принцип действия и архитектура системы	3	Элементы индикации	15
Функция	3	Элементы управления	15
Передача сигнала	3	Информация о заказе	16
Оценка сигнала	4	Сертификаты и нормативы	16
Отказоустойчивый режим	4	Маркировка CE	16
Функциональный контроль	5	Маркировка RCM-Tick	17
Калибровочная кнопка (красная)	5	Сертификаты взрывозащиты	17
Кнопка запуска диагностики/коррекции (зеленая), только для исполнения FTC325 PFM	5	Тип взрывозащиты	17
Дополнительные функции релейного выхода	5	Защита от перелива	17
Измерительная система	6	Другие стандарты и директивы	17
Вход	8	Аксессуары	17
Измеряемая величина	8	Защитный корпус	17
Диапазон измерений	8	Сопроводительная документация	17
Входной сигнал	8	Руководство по эксплуатации	17
Выход	9	Техническая информация	17
Выходной сигнал	9	Сертификат	17
Категория перегрузки по напряжению в соответствии с EN 61010	9		
Класс защиты	9		
Аварийный сигнал	9		
Гальваническая развязка	9		
Источник питания	10		
Электрическое подключение	10		
Сетевое напряжение	10		
Потребляемая мощность	10		
Точностные характеристики	11		
Характер переключения	11		
Монтаж	11		
Место монтажа	11		
Монтажные позиции	11		
Окружающая среда	12		
Диапазон температуры окружающей среды	12		
Климатический и механический класс применения	12		
Рабочая высота	12		
Влажность	12		
Степень загрязнения	12		
Степень защиты	12		
Ударопрочность	12		
Вибростойкость	12		
Электромагнитная совместимость (ЭМС)	13		
Механическая конструкция	13		
Конструкция, размеры	13		
Масса	13		
Материалы	13		
Клеммы	13		

О настоящем документе

Символы

Символы техники безопасности

ОПАСНО

Этот символ предупреждает об опасной ситуации. Если не предотвратить такую ситуацию, она приведет к серьезной или смертельной травме.

ОСТОРОЖНО

Этот символ предупреждает об опасной ситуации. Если не предотвратить эту ситуацию, она может привести к серьезной или смертельной травме.


ВНИМАНИЕ

Этот символ предупреждает об опасной ситуации. Если не предотвратить эту ситуацию, она может привести к травме легкой или средней степени тяжести.

УВЕДОМЛЕНИЕ


Этот символ содержит информацию о процедурах и других данных, которые не приводят к травмам.

Электротехнические символы

 Двойная или усиленная изоляция
Защита между цепью питания и выходным напряжением

Описание информационных символов

 Рекомендация
Указывает на дополнительную информацию.

 Ссылка на документацию

Символы на графических изображениях

A, B, C ... Вид

1, 2, 3 ... Номера пунктов

Принцип действия и архитектура системы

Функция

Зонд и резервуар (или заземляющая трубка/контрпотенциал) образуют конденсатор, емкость которого зависит от уровня.

PFM (частотно-импульсная модуляция; ЧИМ)

Электронная вставка FEI57 преобразует изменение емкости в изменение частоты, что приводит к переключению реле прибора Nivotester FTC325 PFM.

Исполнение 3-WIRE

Электронная вставка FEI53 преобразует изменение емкости в изменение напряжения сигнала, что приводит к переключению реле прибора Nivotester FTC325 3-WIRE.

Передача сигнала

Цепь входного сигнала в приборе Nivotester гальванически развязана от цепи питания и цепи выходного сигнала.

PFM

Прибор Nivotester по искробезопасной цепи подает постоянный ток на емкостной датчик уровня по двухпроводному кабелю. От датчика поступает входной сигнал, частота которого позволяет судить о том, достигнут ли предельный уровень. Датчик накладывает токовые импульсы (сигналы ЧИМ) длительностью около 200 мкс и силой тока примерно 10 мА на ток питания. Измеряемая емкость находится в диапазоне 5 до 500 пФ или 5 до 1 600 пФ. Это соответствует частоте передачи 185 до 60 Гц.

Исполнение 3-WIRE

Прибор Nivotester подает постоянный ток на емкостной датчик уровня по двухпроводному кабелю. По третьему проводу прибор Nivotester получает сигнал, напряжение которого позволяет судить о том, достигнут ли предельный уровень. Измеряемая емкость находится в диапазоне 10 до 350 пФ. Это соответствует напряжению 3 до 12 В.

Оценка сигнала

Прибор Nivotester обеспечивает оценку частоты или напряжения сигнала и переключает выходное реле для задействования сигнализации предельного уровня. Состояние переключения реле (обесточено или включено) отображается с помощью двух желтых светодиодов, которые находятся на передней панели прибора Nivotester.

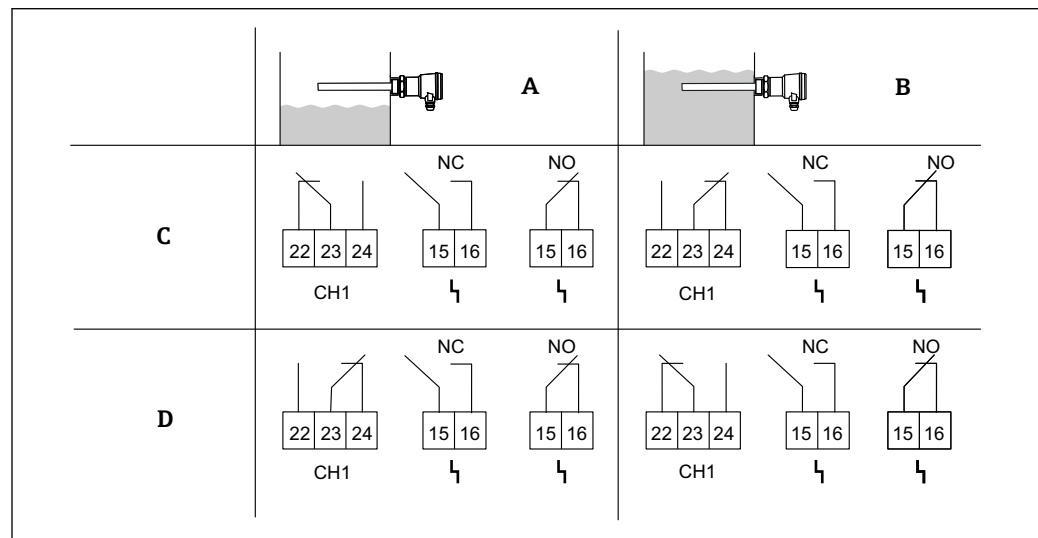
Отказоустойчивый режим

Выбор отказоустойчивого режима гарантирует переход реле в безопасное состояние при токе холостого хода.

- MAX = безопасность для максимального уровня: реле обесточивается при превышении уровня точки переключения (зонд покрыт средой), возникновении сбоя или отключении питания. Используется, например, для защиты от перелива.
- MIN = безопасность для минимального уровня: реле обесточивается при понижении уровня ниже точки переключения (зонд не покрыт средой), возникновении сбоя или отключении питания. Используется, например, для защиты насоса от работы всухую.

PFM

Обнаружение предельного уровня происходит в зависимости от уровня и отказоустойчивого режима.

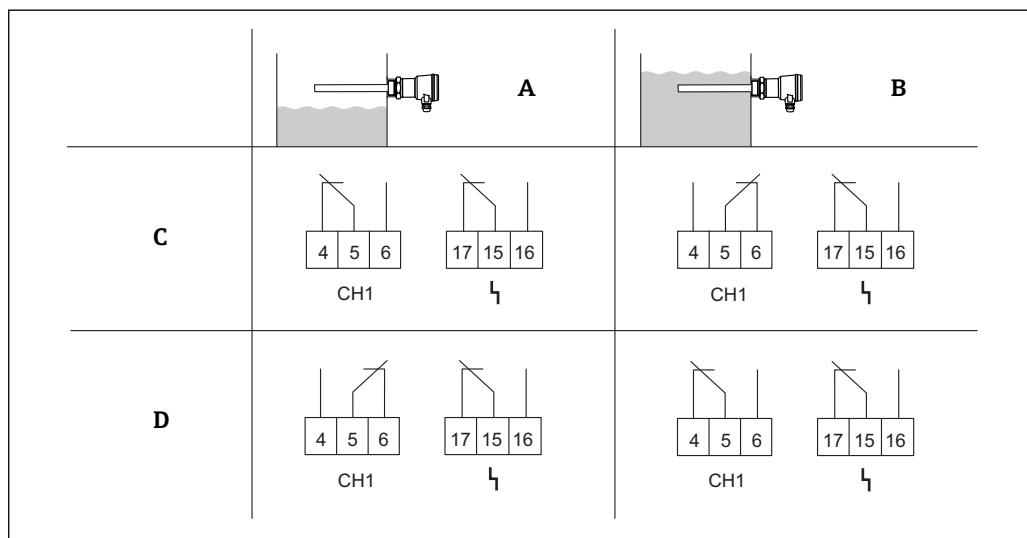


A003402B

- A Индикация уровня: зонд не покрыт средой
 B Индикация уровня: зонд покрыт средой
 C Отказоустойчивый режим MAX
 D Отказоустойчивый режим MIN

Исполнение 3-WIRE

Обнаружение предельного уровня происходит в зависимости от уровня и отказоустойчивого режима.



A0034029

- A Индикация уровня: зонд не покрыт средой
 B Индикация уровня: зонд покрыт средой
 C Отказоустойчивый режим MAX
 D Отказоустойчивый режим MIN

Функциональный контроль

Для повышения уровня эксплуатационной безопасности преобразователь Nivotester оснащается системой функционального контроля. Сбой приводит к обесточиванию реле сигнализации уровня и реле аварийной сигнализации, что сопровождается включением красного светодиода.

Сбой регистрируется в том случае, если прибор Nivotester не получает измеряемый сигнал. Это может произойти, например, в следующих случаях:

- произошло короткое замыкание;
- нарушена целостность сигнальной цепи датчика;
- неисправна электроника датчика;
- неисправна входная цепь прибора Nivotester.

После калибровки любое дополнительное изменение конфигурации прибора приводит к обесточиванию реле. Состояние сбоя обозначается включением красного светодиода.

Калибровочная кнопка (красная)

Калибровка выполняется автоматически при нажатии калибровочной кнопки. Настройку с помощью поворотного переключателя выполнять не требуется.

Кнопка запуска диагностики/коррекции (зеленая), только для исполнения FTC325 PFM

- Функциональная проверка выходного реле и реле аварийной сигнализации.
- Подтверждает изменение режима работы, например изменение задержки переключения после начальной калибровки. Это позволяет корректировать режим работы без выполнения повторной калибровки. При нажатии кнопки происходит сохранение измененных настроек.

Дополнительные функции релейного выхода

- Регулируемая задержка переключения 0 до 45 с: позволяет задержать переключение реле при подъеме уровня среды выше зонда (или понижении ниже зонда). При обратном переключении задержка переключения в любом случае составляет 0,2 с.
- Двухточечный контроль (Δs , 3-WIRE) → 6.
- Потенциометр (поворотный переключатель) для смещения точки переключения: обеспечивает безопасную работу системы в том числе в среде, для которой характерно образование налипаний.

Измерительная система

Простая измерительная система состоит из емкостного датчика, прибора Nivotester FTC325 и управляющего или сигнального устройства. Перечисленные ниже электронные вставки (FEIх) можно использовать в сочетании со следующими датчиками.

FEI57S с FTC325 PFM	FEI53 с FTC325 3-WIRE
Liquicap M FTI51, FTI52	
Solicap M FTI55, FTI56	
Solicap S FTI77	

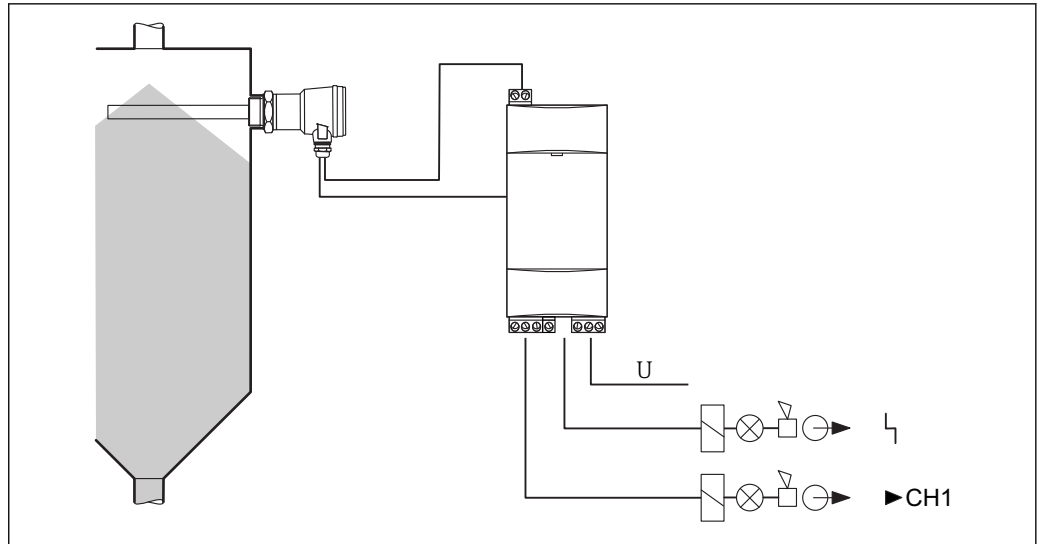
Исполнение зонда

Примеры технологической среды	εг	Проводимость	Тенденция к образованию налипания	Исполнение зонда			
				Полная изоляция	Частичная изоляция	С заземляющей трубкой	Без заземляющей трубки
Растворители, топливо	< 3	Слабая	Слабая	✓	✓	✓	—
Сухие сыпучие материалы	< 3	Слабая	Слабая	—	✓	—	✓
Влажные сыпучие материалы	> 3	Средняя	Средняя	✓	✓	—	✓
Водные растворы, в т. ч. спиртовые	> 3	Выраженная	Слабая	✓	✓	—	✓
			Сильная	—	✓	—	✓
Ил	> 3	Выраженная	Очень сильная	—	✓	—	✓

Nivotester FTC325 PFM

Измерительная система состоит из следующих компонентов.

- Датчик:
 - емкостной зонд;
 - электронная вставка FEI57S.
- Nivotester FTC325 PFM
- Управляющие или сигнальные устройства.



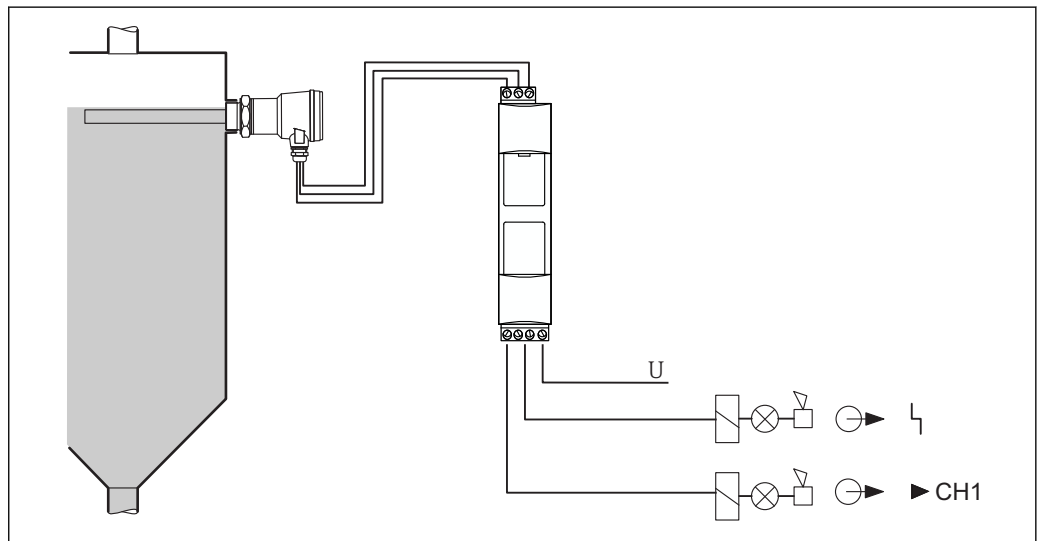
A0034030

1 Частично или полностью изолированный зонд

Nivotester FTC325 3-WIRE

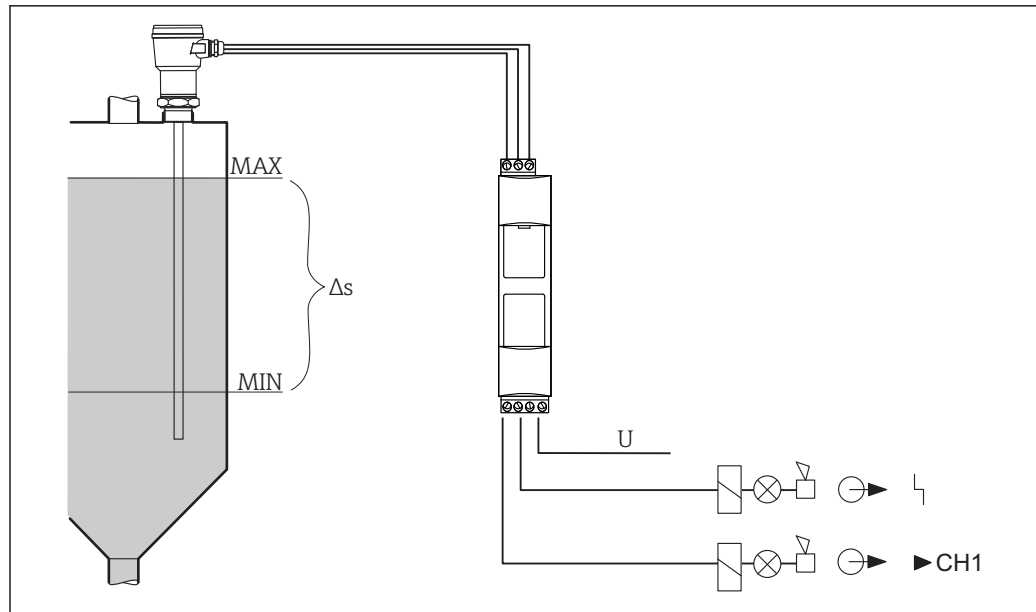
Измерительная система состоит из следующих компонентов.

- Датчик:
 - 1 или 2 емкостных зонда;
 - электронная вставка FEI53.
- Nivotester FTC325 3-WIRE
- Управляющие или сигнальные устройства.



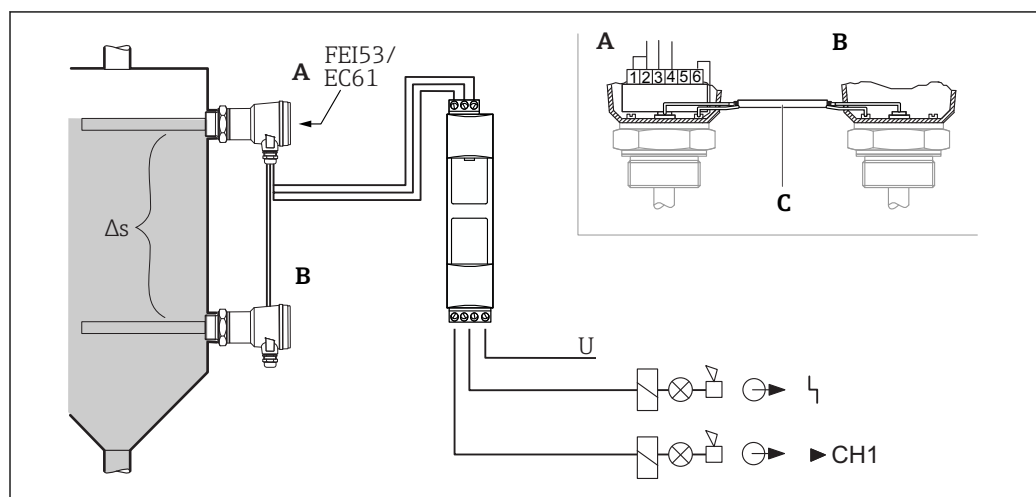
A0034031

2 Частично или полностью изолированный зонд



A0034032

3 Двухточечный контроль с полностью изолированным зондом




A0034033


4 Двухточечный контроль с использованием двух полностью или частично изолированных зондов (A, B) и электронной вставки FEI53. Зонды соединяются коаксиальным кабелем (C).

Вход


Измеряемая величина	Сигнал предельного уровня генерируется на уровне MIN или MAX в зависимости от выбранной опции.
Диапазон измерений	Диапазон измерений зависит от места установки датчиков.
Входной сигнал	<p>FTC325 PFM</p> <ul style="list-style-type: none"> ■ Гальваническая развязка с электропитанием и выходом. ■ Тип защиты: искробезопасная цепь [Ex ia] ИС. ■ Подключаемые датчики и электронная вставка FEI57S: <ul style="list-style-type: none"> ■ Liquicap M FTI51, FTI52; ■ Solicap M FTI55, FTI56; ■ Solicap S FTI77. ■ Датчики, питание которых осуществляет преобразователь Nivotester FTC325 PFM.

- Соединительный кабель: двухпроводной.
Экранирование не требуется, за исключением случаев наличия сильных электромагнитных помех (см. также «Электромагнитная совместимость») →  12.
- Длина/сопротивление кабеля: 1 000 м (3 281 фут)/макс. 25 Ом на провод.
- Передача сигналов: частотно-импульсная модуляция (ЧИМ).

FTC325 3-WIRE

- Гальваническая развязка с электропитанием и выходом.
- Тип защиты: исполнение для безопасной зоны.
- Подключаемые датчики и электронная вставка FEI53:
 - Liquicap M FTI51, FTI52;
 - Solicap M FTI55, FTI56;
 - Solicap S FTI77.
- Датчики, питание которых осуществляет преобразователь Nivotester FTC325 3-WIRE.
- Соединительный кабель: трехпроводной.
Экранирование не требуется, за исключением случаев наличия сильных электромагнитных помех (см. также «Электромагнитная совместимость») →  12.
- Длина/сопротивление кабеля: 1 000 м (3 281 фут)/макс. 25 Ом на провод.
- Передача сигнала: изменение напряжения передается по отдельному проводу.



См. соответствующие сертификаты для получения дополнительной информации об использовании датчиков в опасных зонах →  17.

Выход

Выходной сигнал

- Релейный выход: беспотенциальный переключающий контакт для сигнализации предельного уровня.
- Отказоустойчивый режим с током покоя: с помощью DIP-переключателя можно выбрать режим MIN/MAX.
- Реле аварийной сигнализации: беспотенциальный переключающий контакт для задействования аварийной сигнализации; в исполнении PFM предусмотрены только два контакта (при оформлении заказа на прибор в исполнении PFM следует указать: НЗ (нормально замкнутые контакты) или НР (нормально разомкнутые контакты)).
- Задержка срабатывания: примерно 0 до 45 с.
В зависимости от настройки, реле переключается при подъеме уровня среды выше зонда, или при опускании уровня ниже зонда.
- Коммутационные свойства контакта реле:
Переменное напряжение (AC)
U ~ максимум 250 В
I ~ максимум 2 А
P ~ максимум 500 ВА при $\cos \varphi \geq 0,7$
Постоянный ток (DC)
U = максимум 40 В
I = максимум 2 А
P = максимум 80 Вт
- Срок службы: не менее 10^5 операций переключения при максимальной нагрузке на контакты.
- Функциональные индикаторы: светодиодные индикаторы для управления, сигнализации предельного уровня и сбоя.
Горят до тех пор, пока зонд покрыт средой.

Категория перегрузки по напряжению в соответствии с EN 61010

II

Класс защиты

II (двойная или усиленная изоляция)

Аварийный сигнал

Возврат реле уровня для каждого канала; сигнализация сбоя с помощью светодиодов красного цвета, возврат реле аварийного сигнала.

Гальваническая развязка

Все входные каналы, выходные каналы и контакты реле гальванически развязаны друг с другом. В случае одновременного подключения функционального низкого напряжения к цепи

электропитания или контактам реле аварийной сигнализации безопасная гальваническая развязка обеспечивается при напряжении до 150 В пер. тока.

Источник питания

Электрическое подключение

Эксплуатация датчика во взрывоопасной зоне

Соблюдайте национальные нормативные требования в отношении взрывозащиты, касающиеся типа и прокладки искробезопасных сигнальных кабелей.

Максимально допустимые значения емкости и индуктивности см. в разделе «Указания по технике безопасности» → 17.

Подключение датчиков

Съемные клеммные блоки имеют цветовое кодирование для разделения на искробезопасные клеммы и клеммы, не являющиеся искробезопасными. Это различие позволяет обеспечить безопасное подключение.

Синие клеммные блоки сверху для взрывоопасных зон

Двухпроводной соединительный кабель между прибором Nivotester и датчиком, например приобретаемый в свободной продаже инструментальный кабель или жилы в многожильном кабеле, используемом для целей измерения.

Если возможно возникновение значительных электромагнитных помех (например, от оборудования или радиоэлектронных приборов), необходимо использовать экранированный кабель. Подключайте экран только к клемме заземления датчика. Его подключение к преобразователю Nivotester запрещено.

Подключение модулей обработки сигналов и управления

Серые клеммные блоки снизу для безопасных зон

Функция реле зависит от уровня и отказоустойчивого режима. Если прибор подключен к устройству с высокой индуктивностью (например, контактору или электромагнитному клапану), для защиты контактов реле необходимо использовать искрогаситель.

Подключение питания

Зеленый клеммный блок в нижней части

Предохранитель встроен в цепь питания. Использование дополнительного плавкого предохранителя не требуется. Прибор Nivotester оснащен защитой от обратной полярности.

Сетевое напряжение

Переменный ток

Диапазон напряжения: 85 до 253 В пер. тока, 50/60 Гц.

Низковольтные исполнения

- Диапазон напряжения: 20 до 30 В пер. тока/ 20 до 60 В пост. тока.
- Питание от постоянного тока: не более 100 мА.
- Допустимая остаточная пульсация в пределах допустимого диапазона: $U_{ss} = \text{макс. } 2 \text{ В}$.

Потребляемая мощность

Переменный ток

Максимум 6,0 ВА.

Постоянный ток

Максимум 2,0 Вт (с $U_{\text{мин.}} 20 \text{ В}$).

Точностные характеристики

Характер переключения

Правильное состояние переключения после включения питания: 10 до 40 с, в зависимости от подключенного датчика.


Монтаж

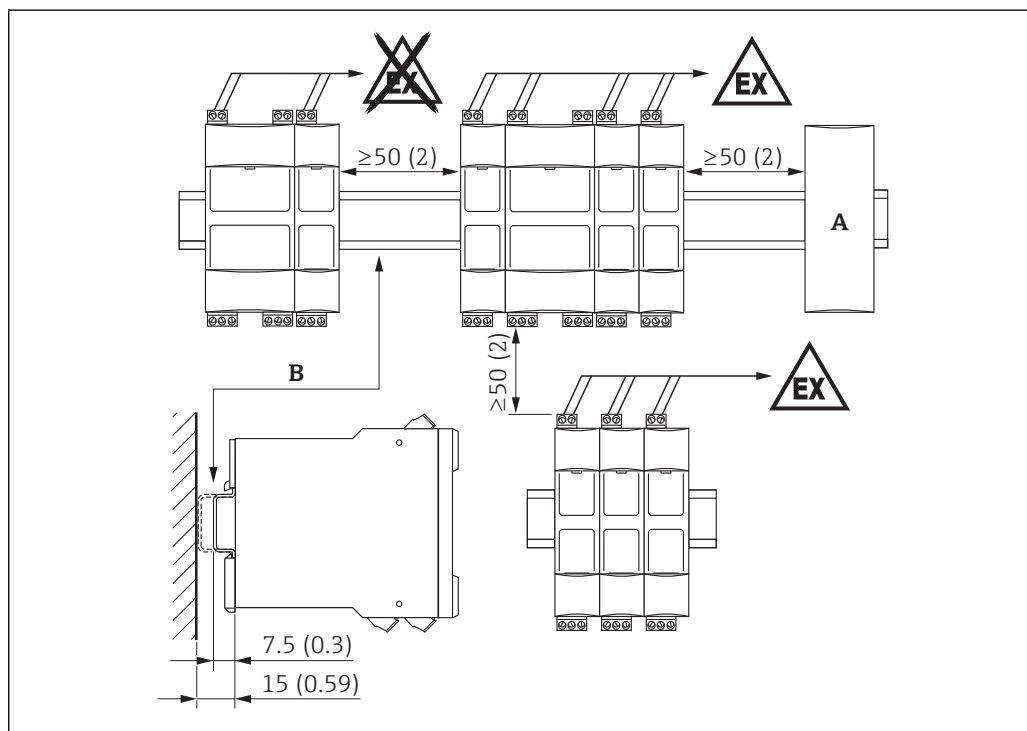
Место монтажа

- Прибор должен быть установлен в шкафу или защитном корпусе за пределами взрывоопасной зоны.
- Монтируйте приборы так, чтобы защитить их от атмосферного воздействия и ударов. Избегайте воздействия прямых солнечных лучей.
- Для установки приборов вне помещений выпускается защитный корпус (степень защиты IP66), рассчитанный на размещение не более четырех приборов Nivotester FTC325 3-WIRE или не более двух приборов FTC325 PFM → 17.

Монтажные позиции

Горизонтальная ориентация

 При горизонтальной ориентации обеспечивается оптимальный отвод тепла, поэтому она является предпочтительной.



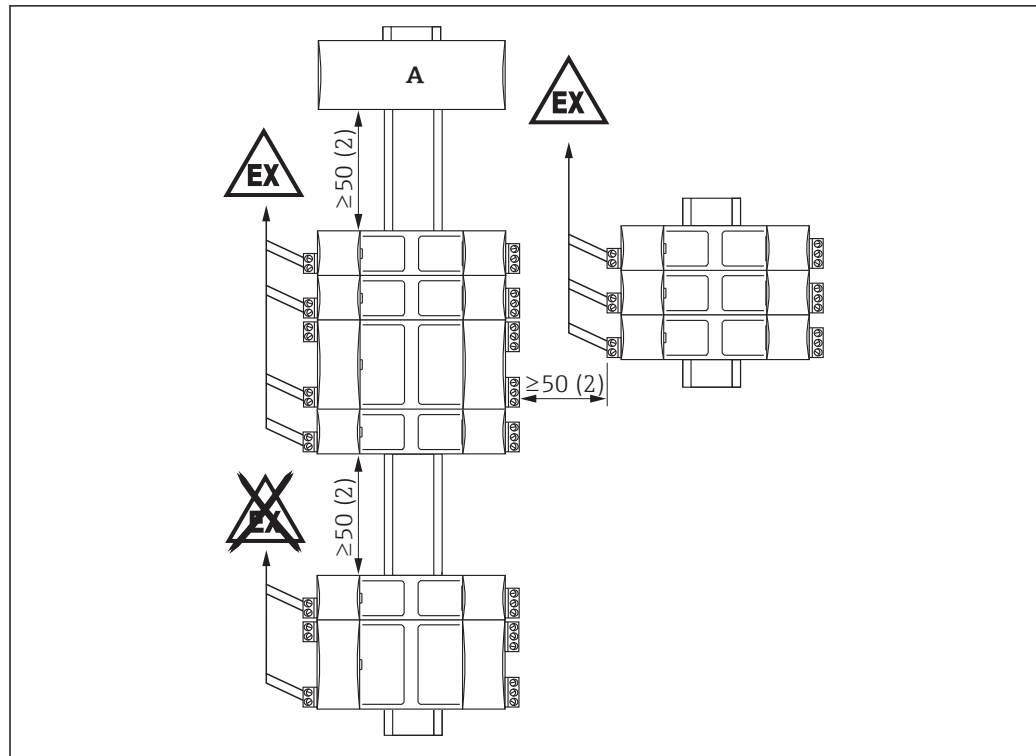
Размеры, мм (дюймы)

A Подключение прибора другого типа

B DIN-рейка в соответствии с EN 60715 TH35-7.5/15

A0034034

Вертикальная ориентация



A0034035

Размеры, мм (дюймы)

А Подключение прибора другого типа

Окружающая среда

Диапазон температуры окружающей среды

- При отдельной установке: -20 до $+60$ °C (-4 до 140 °F).
- Для последовательной установки без зазоров по бокам: -20 до $+50$ °C (-4 до $+122$ °F).
- Для установки в защитном корпусе: -20 до $+40$ °C (-4 до $+104$ °F).
В защитном корпусе можно разместить не более четырех приборов FTC325 3-WIRE или не более двух приборов FTC325 PFM.
- Температура хранения: -25 до $+85$ °C (-13 до 185), предпочтительно при 20 °C (68 °F).

Климатический и механический класс применения

ЗКЗ и ЗМ2 в соответствии с ГОСТ Р МЭК/EN 60721-3-3.

Рабочая высота

В соответствии с МЭК 61010-1 Ed.3:
до 2 000 м (6 500 фут) над уровнем моря.

Влажность

5 до 85 %

Степень загрязнения

Степень загрязнения 2 по ГОСТ Р МЭК 61010-1.

Степень защиты

- IP20 (в соответствии с ГОСТ Р МЭК/EN 60529).
- IK06 (в соответствии с ГОСТ Р МЭК/EN 62262) .

Ударопрочность

DIN EN 60068-2-27:2008: $a = 150$ м/с² $t = 11$ мс, 3 оси x 2 направления x 3 толчка.

Вибростойкость

DIN EN 60068-2-64:2009: $a(CK3) = 28$ м/с², $f = 5 \dots 2000$ Гц, $t = 3$ оси x 2 часа.

**Электромагнитная
совместимость (ЭМС)**

- Паразитное излучение согласно EN 61326, оборудование класса А.
- Помехозащищенность согласно EN 61326, приложение А (Промышленность) и рекомендации NAMUR NE21 (ЭМС).

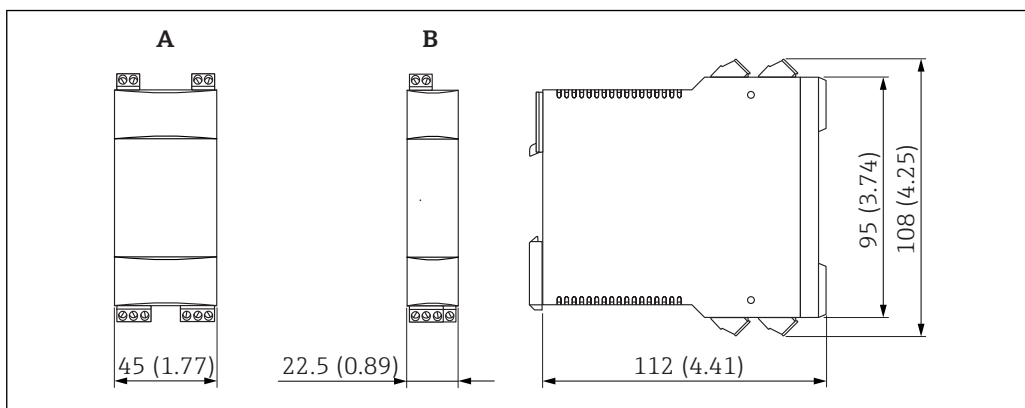


Данное устройство не требует технического обслуживания.

Механическая конструкция

Конструкция, размеры**Размеры**

Точные размеры можно определить в рубрике «Конфигуратор выбранного продукта» на веб-сайте компании Endress+Hauser: www.endress.com → поиск изделия → на странице изделия нажмите кнопку «Конфигурация», справа от фотографии изделия.



Размеры, мм (дюймы)

A Nivotester FTC325 PFM

B Nivotester FTC325 3-WIRE

Масса

- Исполнение PFM: примерно 250 г (8,81 унция).
- Исполнение 3-WIRE: примерно 148 г (5,22 унция).

Материалы

- Корпус: поликарбонат (PC).
- Передняя крышка: полипропилен (PP).
- Фиксатор для крепления на DIN-рейке: полиамид PA6.

Клеммы**Исполнение PFM**

- 2 винтовые клеммы: питание датчика.
- 3 винтовые клеммы: реле уровня.
- 2 винтовые клеммы: реле аварийного сигнала.
- 2 винтовые клеммы: блок питания.

Исполнение 3-WIRE

- 3 винтовые клеммы: питание датчика + сигнал.
- 4 винтовые клеммы:
 - 3 реле предельного уровня;
 - 1 для контакта 3 реле аварийной сигнализации.
- 4 винтовые клеммы:
 - 2 для источника питания переменного или постоянного тока;
 - 2 реле аварийной сигнализации.

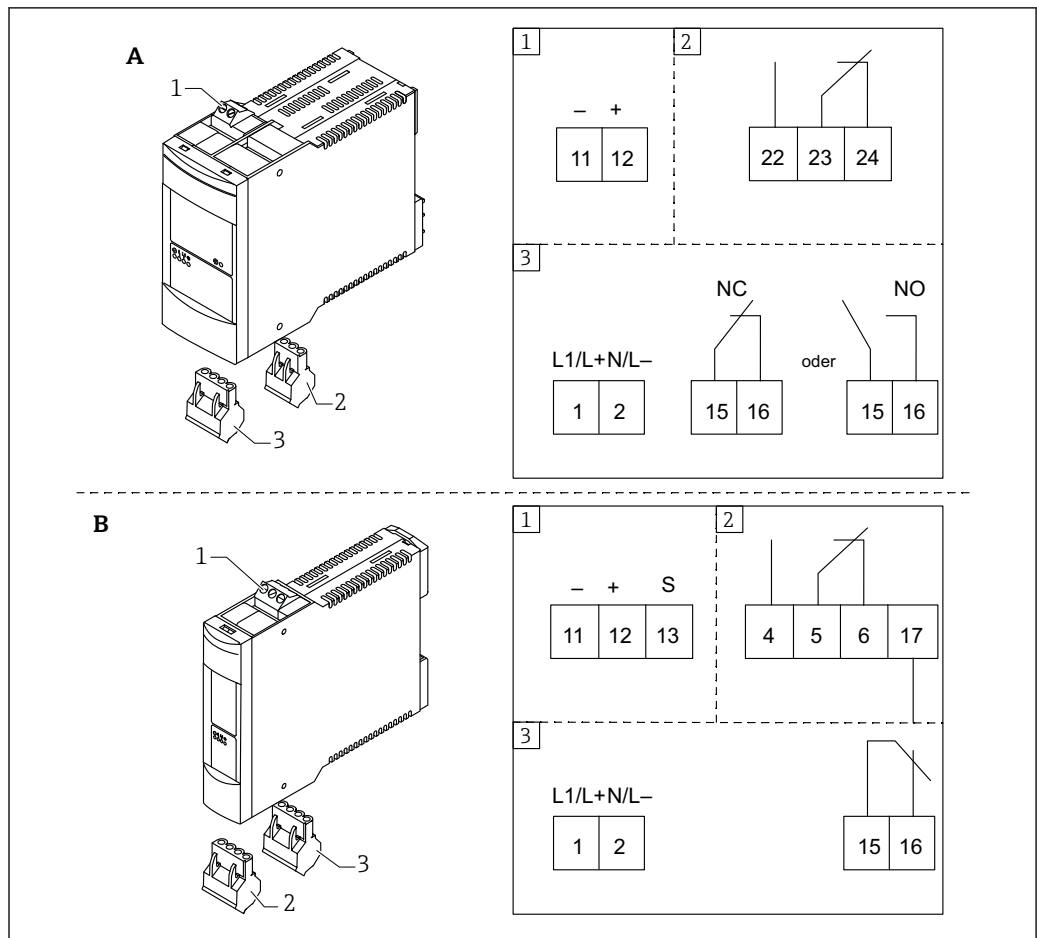
Поперечное сечение подключения

Максимум 1 x 2,5 мм² (14 AWG) или 2 x 1,5 мм² (16 AWG).

Соединительный кабель

Зачистите концы кабелей (максимум 7 мм (0,03 дюйма))

Назначение клемм



A0034037

- A Исполнение PFM
- B Исполнение 3-WIRE
- 1 Питание датчика
- 2 Реле уровня
- 3 Электропитание/реле аварийного сигнала

Управление

Принцип управления

Настройка на месте эксплуатации с помощью DIL-переключателей, расположенных за откидной передней панелью.

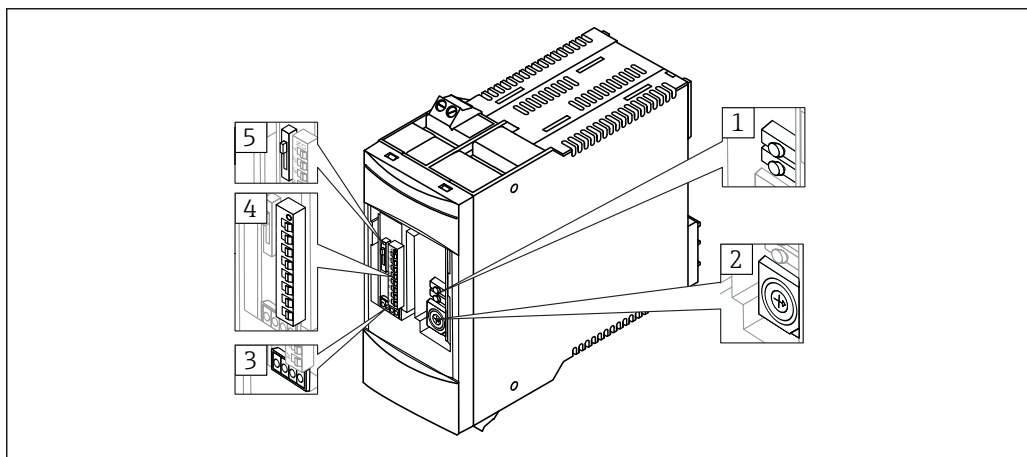
Элементы индикации

Светодиодные индикаторы (LED)

- Зеленый светодиод: готовность к работе.
- Красный светодиод: сигнализация неисправности.
- Желтый светодиод (слева): подача питания на реле уровня.
- Желтый светодиод (справа): зонд покрыт или не покрыт средой.
Сигнализация предельного уровня не зависит от выбранного отказоустойчивого режима.

Элементы управления

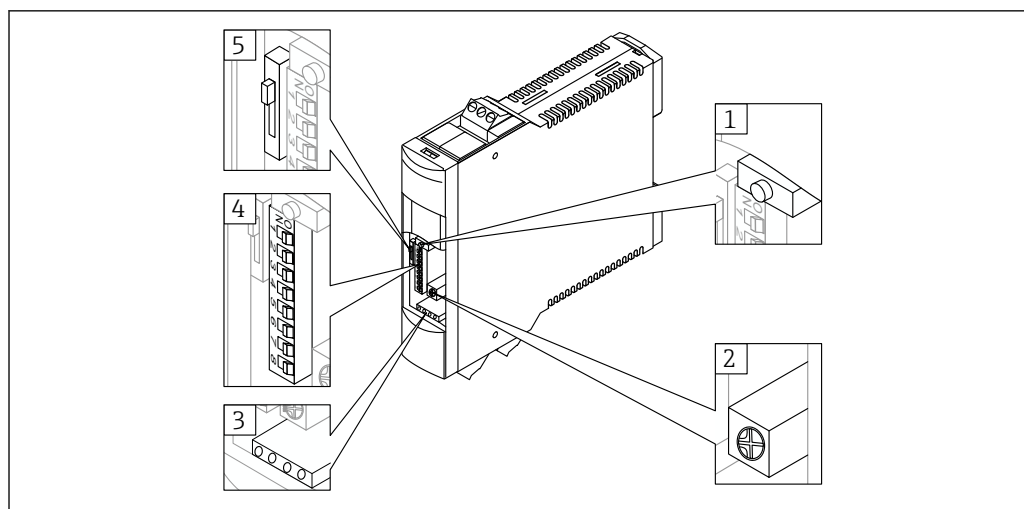
PFM



A0036547

- 1 Калибровочная кнопка (красная, сверху); коррекционная кнопка (зеленая, снизу)
- 2 Смещение точки переключения для компенсации образования отложений (16 ступеней)
- 3 Светодиодные индикаторы (LED)
- 4 Переключатели DIL: задержка переключения (3 с, 6 с, 12 с, 24 с) = макс. 45 с (1-4); задержка при покрытии или высвобождении зонда (5); без функции (6); отказоустойчивый режим для определения максимального/минимального уровня (7); без функции (8)
- 5 Калибровка при подъеме уровня среды выше зонда или опускании ниже зонда

3-WIRE



A0036546

- 1 Калибровочная кнопка (красная)
- 2 Сдвиг точки переключения для компенсации образования отложений (бесступенчатая коррекция)
- 3 Светодиодные индикаторы (LED)
- 4 Переключатели DIL: задержка переключения (3 с, 6 с, 12 с, 24 с) = макс. 45 с (1-4); задержка при покрытии или высвобождении зонда (5); отказоустойчивый режим при обнаружении максимального/минимального уровня (6); двухточечный контроль (вкл./выкл.) (7); калибровка точек переключения (верхней/нижней) при работе в качестве двухточечного контроллера (8)
- 5 Калибровка при подъеме уровня среды выше зонда или опускании ниже зонда

Информация о заказе

Подробные сведения об оформлении заказа можно получить в ближайшей торговой организации нашей компании (www.addresses.endress.com) или в разделе Product Configurator веб-сайта www.endress.com.

1. Выберите ссылку «Corporate».
2. Выберите страну.
3. Выберите ссылку «Продукты».
4. Выберите прибор с помощью фильтров и поля поиска.
5. Откройте страницу прибора.

Кнопка «Конфигурация» справа от изображения прибора позволяет перейти к разделу Product Configurator.

i Конфигуратор – инструмент для индивидуальной конфигурации продукта

- Самые последние опции продукта
- В зависимости от прибора: прямой ввод специфической для измерительной точки информации, например, рабочего диапазона или языка настройки
- Автоматическая проверка совместимости опций
- Автоматическое формирование кода заказа и его расшифровка в формате PDF или Excel

Сертификаты и нормативы

i Действующие в настоящее время сертификаты и нормативы можно просмотреть в любой момент через модуль конфигурации изделия.

Маркировка CE

Описываемый измерительный прибор соответствует всем нормативным требованиям применимых директив ЕС. Эти требования перечислены в декларации соответствия ЕС вместе с применимыми стандартами.

Endress+Hauser подтверждает успешное испытание прибора нанесением маркировки CE.

Маркировка RCM-Tick	Измерительная система соответствует требованиям по ЭМС «Австралийской службы по связи и телекоммуникациям (АСМА)».
Сертификаты взрывозащиты	Подробную информацию о доступных для заказа взрывозащищенных исполнениях приборов можно получить в региональном торговом представительстве Endress+Hauser. Все данные о взрывозащите содержатся в отдельных документах, которые можно получить по отдельному запросу.
Тип взрывозащиты	Действительно для исполнения PFM <ul style="list-style-type: none"> ■ II(1)G [Ex ia Ga] IIC ■ II(1)D [Ex ia Da] IIIС
Защита от перелива	WHG (только для прибора FTC325 PFM)
Другие стандарты и директивы	Применимые европейские рекомендации и стандарты приведены в соответствующих декларациях соответствия ЕС. <ul style="list-style-type: none"> ■ ГОСТ Р МЭК/EN 60721-3-3: Классификация условий окружающей среды. ■ ГОСТ Р МЭК/EN 60529: Степень защиты, обеспечиваемая корпусами (код IP). ■ ГОСТ Р МЭК/EN 61010: Требования по безопасности электрического оборудования для измерения, контроля и лабораторного применения. ■ ГОСТ Р МЭК/EN 61326: Паразитное излучение (оборудование класса А), помехозащищенность (Приложение А - Промышленность).

Аксессуары

Защитный корпус	В защитном корпусе, обеспечивающем защиту класса IP66, размещена встроенная DIN-рейка. Защитный корпус может быть оснащен прозрачной крышкой и опечатан. <ul style="list-style-type: none"> ■ Размеры в мм (дюймах) Ш/В/Г: 180/182/165 (7,1/7,2/6,5). ■ Каталожный номер: 52010132.
------------------------	---

Сопроводительная документация



Документы следующих типов можно найти в разделе «Документация» веб-сайта компании Endress+Hauser: www.endress.com → «Документация».

Руководство по эксплуатации	Код документа	Содержание
	KA00221F/00/A6 KA00222F/00/A6	Nivotester FTC325 PFM Nivotester FTC325 3-WIRE
Техническая информация	Код документа	Содержание
	TI00417F/00/RU	Liquicap M FTI51, FTI52, емкостной датчик уровня жидкостей
	TI00418F/00/RU	Solicap M FTI55, FTI56, емкостной датчик предельного уровня для сыпучих материалов
	TI00433F/00/RU	Solicap S FTI77, емкостной датчик уровня сыпучих материалов, в том числе при очень высокой температуре
Сертификат	В зависимости от сертификата, указания по технике безопасности поставляются в комплекте с прибором. Они являются неотъемлемой частью руководства по эксплуатации.	

Соответствующие опции можно выбрать в спецификации изделия, в позиции «Сертификат» кода заказа.

Код документа	Сертификат	Опция
XA00195F/00/	ATEX II (1) G [Ex ia Ga] IIC, WHG ATEX II (1) D [Ex ia Da] IIC, WHG	C
XA01351F/00	INMETRO: [Ex ia Ga] IIC/IIБ	1
XA01679F/00	EAC [Ex ia Ga] IIC	8



71467939

www.addresses.endress.com
