

Техническая информация

Источник гамма-излучения FSG60, ^{137}Cs и FSG61, ^{60}Co

Радиоизотопное измерение уровня



Для измерения уровня, предельного уровня, плотности и уровня границы раздела сред

Применение

Радиоактивные изотопы, излучающие гамма-излучение, используются в качестве источников излучения для измерения уровня, плотности и уровня границы раздела сред, а также для определения предельного уровня.

Гамма-излучение распространяется от радиоактивного источника равномерно во всех направлениях. Однако для измерения радиоизотопным методом интерес представляет только излучение в одном направлении, то есть излучение, проникающее сквозь резервуар или трубу. Распространение излучения во всех других направлениях нежелательно и должно быть экранировано (ослаблено). Поэтому источники радиоактивного излучения помещаются в специальные контейнеры, которые обеспечивают распространение практически не ослабленного гамма-излучения только в одном направлении.

Преимущества

- Точечный источник радиоактивного излучения в контейнере обеспечивает простоту обращения и удобство монтажа.
- Капсула источника с двойными стенками соответствует строжайшим требованиям безопасности: типовая классификация 66646 согласно стандарту ISO 2919.
- Выбор изотопа (^{137}Cs или ^{60}Co) и уровня радиоактивности обеспечивает оптимальную дозу излучения для конкретной области применения.

Содержание

Источник гамма-излучения	3	Сопроводительная документация	15
Безопасность	3	Контейнер для источника радиоактивного излучения FQG60	15
Технические характеристики	4	Контейнеры для источников радиоактивного излучения FQG61/FQG62	15
Стандартный источник радиоактивного излучения	4	Контейнер для источника радиоактивного излучения FQG63	15
Другие капсулы для источников радиоактивного излучения	4	Контейнер для источника радиоактивного излучения FQG66	15
Применение	5	Дополнительные указания по технике безопасности	15
В каких случаях используется изотоп ^{60}Co ?	5	Декларация изготовителя о приемке возвращенных источников радиоактивного излучения	16
В каких случаях используется изотоп ^{137}Cs ?	5	Сертификат соответствия контейнера для источника радиоактивного излучения	17
Поставка и транспортировка источников гамма- излучения в контейнерах для источников радиоактивного излучения или транспортных контейнерах	6		
Германия	7		
Другие страны	7		
Порядок действий в экстренной ситуации	8		
Цели и общая информация	8		
Действия в экстренной ситуации	8		
Уведомление компетентного органа	8		
Процедуры, выполняемые после прекращения использования	9		
Внутренние меры	9		
Возврат	9		
Информация об упаковке типа А	10		
FQG60, FQG61, FQG62, FQG63	10		
FQG66	10		
Контейнер для перевозки источников радиоактивного излучения	11		
Примеры упаковки типа А	11		
Информация о вторичной упаковке при доставке	12		
FQG60	12		
FQG61, FQG62, FQG63	12		
FQG66	12		
Упаковка и отгрузка при возврате изделия	14		
Общие сведения	14		
Информация о заказе	14		
Информация о заказе	14		

Источник гамма-излучения

Безопасность

Радиоактивные изотопы ^{137}Cs и ^{60}Co помещаются в сварные капсулы из нержавеющей стали с двойными стенками. Прочность источников радиоактивного излучения классифицируется в соответствии со стандартом DIN 25426, часть 1, или стандартом ISO 2919. Классификация С 66646 обеспечивает максимальную защиту от температуры, давления, ударов, вибрации и проколов.

Класс	Испытания				
	Температура	Давление	Удар	Вибрация	Прокол
1	Не испытывается	Не испытывается	Не испытывается	Не испытывается	Не испытывается
2	<ul style="list-style-type: none"> ■ -40 °C (-40 °F) (20 мин) ■ +80 °C (+176 °F) (1 ч) 	25 кПа	50 г (1,764 унции) с высоты 1 м (3,3 фута)	3 x 10 мин <ul style="list-style-type: none"> ■ От 25 до 500 Гц при амплитуде ускорения 5 г (0,176 унции) 	1 г (0,035 унции) с высоты 1 м (3,3 фута)
3	<ul style="list-style-type: none"> ■ -40 °C (-40 °F) (20 мин) ■ +180 °C (+356 °F) (1 ч) 	От 25 кПа _{абс.} до 2 МПа _{абс.}	200 г (7,054 унции) с высоты 1 м (3,3 фута)	3 x 10 мин <ul style="list-style-type: none"> ■ От 25 до 50 Гц при амплитуде ускорения 5 г (0,176 унции) ■ От 50 до 90 Гц при амплитуде отклонения 0,635 мм (0,03 дюйма) ■ От 90 до 500 Гц при амплитуде ускорения 10 г (0,353 унции) 	10 г (0,353 унции) с высоты 1 м (3,3 фута)
4	<ul style="list-style-type: none"> ■ -40 °C (-40 °F) (20 мин) ■ +400 °C (+752 °F) (1 ч) и температурный скачок от +400 °C (+752 °F) до +20 °C (+68 °F) 	От 25 кПа _{абс.} до 7 МПа _{абс.}	2 кг (4,41 унции) с высоты 1 м (3,3 фута)	3 x 30 мин <ul style="list-style-type: none"> ■ От 25 до 80 Гц при амплитуде отклонения 1,5 мм (0,06 дюйма) ■ От 80 до 2000 Гц при амплитуде ускорения 20 г (0,705 унции) 	50 г (1,764 унции) с высоты 1 м (3,3 фута)
5	<ul style="list-style-type: none"> ■ -40 °C (-40 °F) (20 мин) ■ +600 °C (+1112 °F) (1 ч) и температурный скачок от +600 °C (+1112 °F) до +20 °C (+68 °F) 	От 25 кПа _{абс.} до 70 МПа _{абс.}	5 кг (11,03 унции) с высоты 1 м (3,3 фута)	-	300 г (10,581 унции) с высоты 1 м (3,3 фута)
6	<ul style="list-style-type: none"> ■ -40 °C (-40 °F) (20 мин) ■ +800 °C (+1472 °F) (1 ч) и температурный скачок от +800 °C (+1472 °F) до +20 °C (+68 °F) 	От 25 кПа _{абс.} до 170 МПа _{абс.}	20 кг (44,10 унции) с высоты 1 м (3,3 фута)	-	1 кг (2,21 унции) с высоты 1 м (3,3 фута)

Перед поставкой изготовитель проверяет герметичность и дезактивацию каждого источника радиоактивного излучения. После этого испытания источник радиоактивного излучения можно рассматривать как закрытый радиоактивный источник, согласно Положению о радиационной защите. Поставляются только проверенные источники радиоактивного излучения с сертификатом испытания на герметичность.

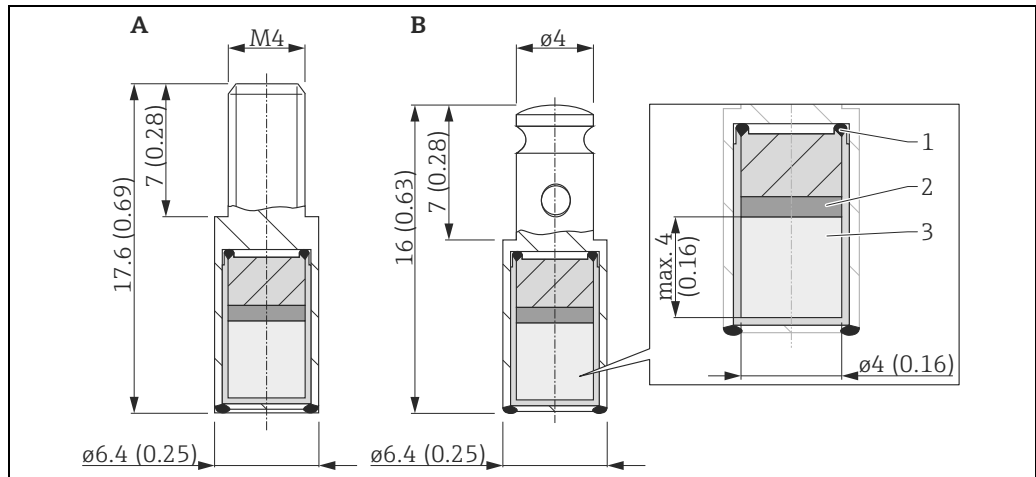
- Изотоп ^{60}Co помещается в капсулу в виде твердого металла.
- Изотоп ^{137}Cs помещается в капсулу в виде керамического субстрата.

УВЕДОМЛЕНИЕ

Источники радиоактивного излучения можно использовать только в таких условиях окружающей среды, которые гарантируют герметичность и целостность капсулы.

Технические характеристики

Стандартный источник радиоактивного излучения



Размеры: мм (дюймы)

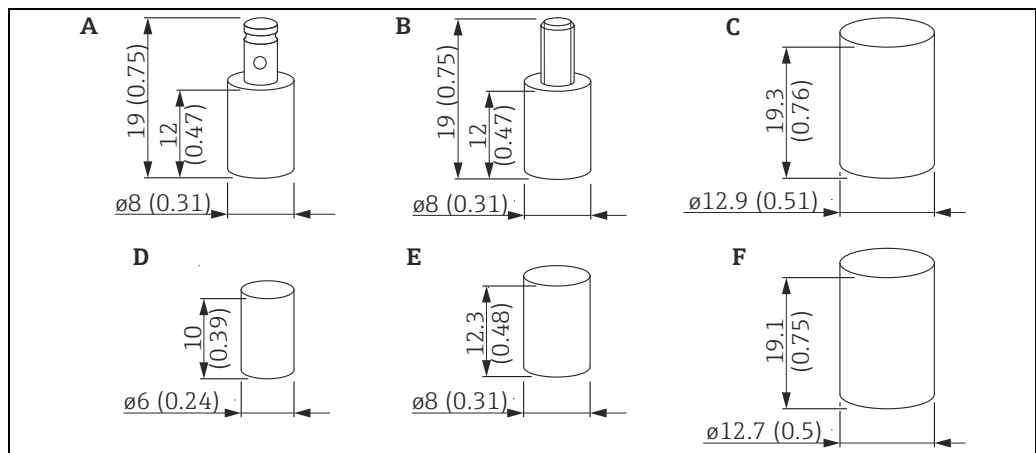
Примеры

A VZ1508-001 (CDC.P4), VZ1486-001 (CKC.P4)
 B VZ79-001 (CDC.P4), VZ64-001 (CKC.P4)

1 Аргондуговая сварка
 2 Пустой объем заполнен экраном из нержавеющей стали
 3 ⁶⁰Со в виде металла или ¹³⁷Сs в виде керамики

- Масса: примерно 0,005 кг.
- Двойная герметизация: 2 сварные капсулы из нержавеющей стали.
- Классификация – типично С66646 согласно стандарту ISO 2919 или стандарту DIN 25426, часть 1.
- Степень защиты: IP68.
- Диапазон допустимой рабочей температуры:
 - VZ64-001, VZ79-001, VZ1508-001, VZ1486-001, VZ357-001, VZ3579-001, P17, P17-1: от -55 до +400 °C¹⁾ (от -67 до +752 °F);
 - IGI-Z-3, IGI-Z-4: от -60 до +150 °C (от -76 до +302 °F);
 - X.9, X.38/4: от -40 до +200 °C (от -40 до +392 °F).
 Капсулы других типов поставляются по запросу.
- Материал изотопа:
 - ⁶⁰Со: металл;
 - ¹³⁷Сs: керамика.
- Энергия радиоактивного излучения:
 - ⁶⁰Со: 1,173 МэВ и 1,333 МэВ;
 - ¹³⁷Сs: 0,662 МэВ.

Другие капсулы для источников радиоактивного излучения



Размеры: мм (дюймы)

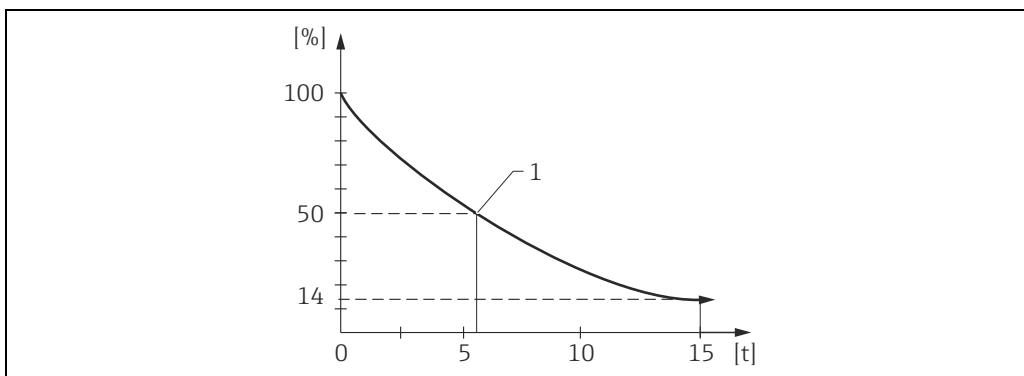
A VZ357-001 C X.38/4 E X.9 (CDC.93), IGI-Z-4
 B VZ3579-001 D IGI-Z-3 F P17, P17-1

1) Исполнение для США (лицензия NRC) с ограничением до +200 °C (+392 °F).

Применение

В каких случаях используется изотоп ^{60}Co ?

Снижение активности источника радиоактивного излучения ^{60}Co с течением времени



% Активность
 t Время (годы)
 1 Период полураспада 5,3 года

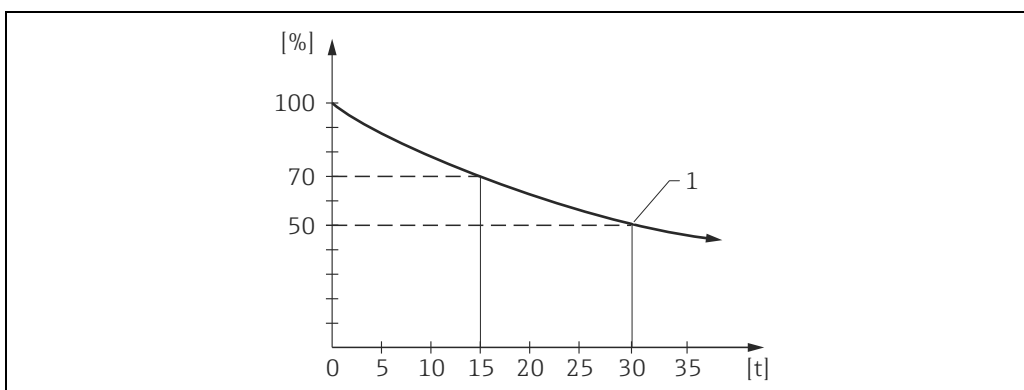
Источник радиоактивного излучения ^{60}Co (энергия излучения 1,173 и 1,333 МэВ; период полураспада 5,3 года) используется в основном для измерения предельного уровня, если требуемая радиоактивность слишком высока для изотопа ^{137}Cs . Его преимущество заключается в высокой проникающей способности, что позволяет проводить измерения на больших расстояниях или через толстые стенки резервуара. Источник радиоактивного излучения ^{60}Co можно также использовать для непрерывного измерения уровня, если требуемая радиоактивность слишком высока для изотопа ^{137}Cs .

Пример

Остаточная радиоактивность через 15 лет работы: 14 % → необходима замена источника радиоактивного излучения.

В каких случаях используется изотоп ^{137}Cs ?

Снижение активности источника радиоактивного излучения ^{137}Cs с течением времени



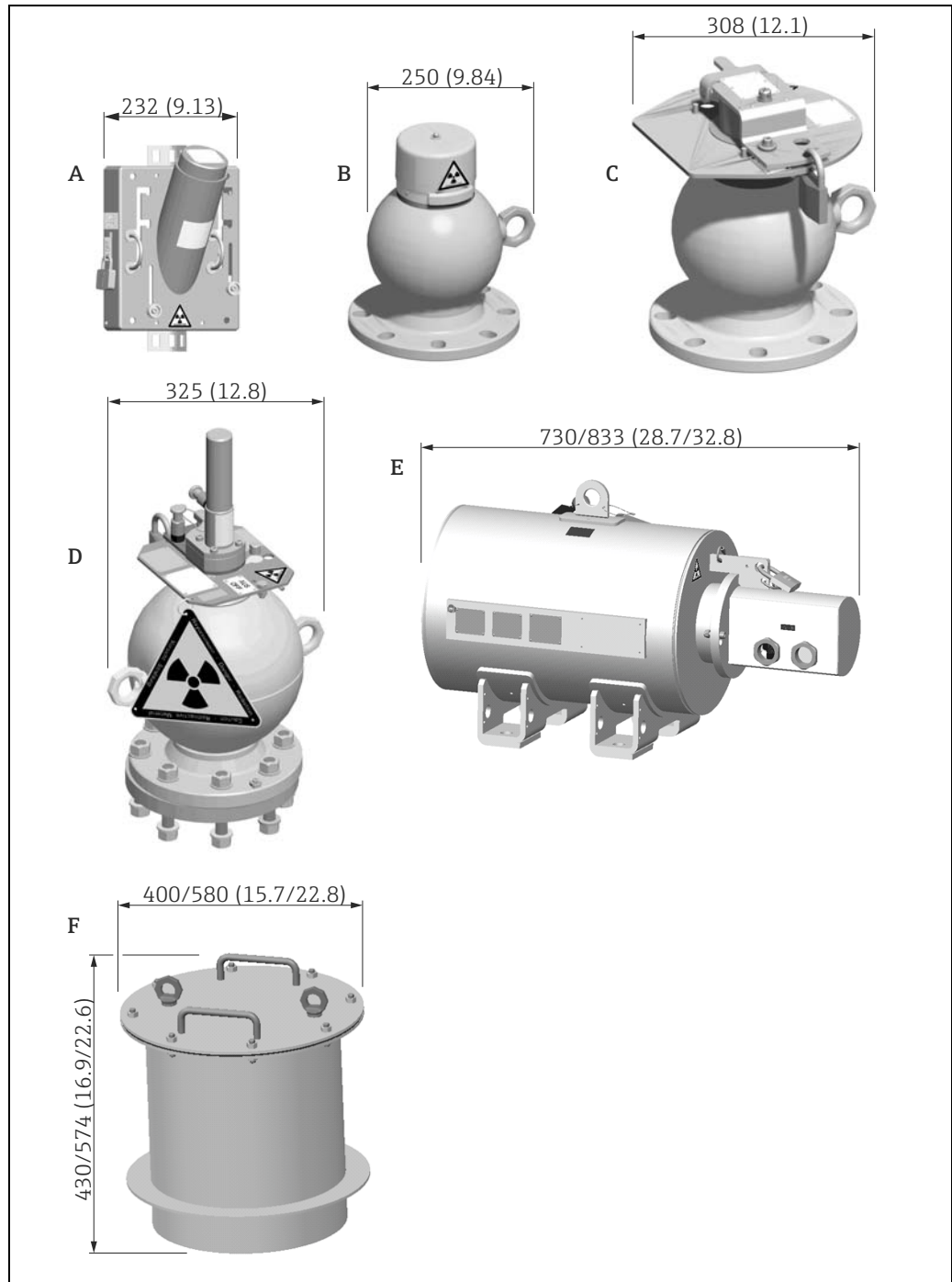
% Активность
 t Время (годы)
 1 Период полураспада 30 лет

Источник радиоактивного излучения ^{137}Cs (энергия излучения 0,662 МэВ) – идеальный выбор для измерительных систем, используемых при непрерывном измерении уровня, обнаружении предельного уровня и измерении плотности. Длительный период полураспада (30 лет) обеспечивает долгую работу без необходимости дорогостоящей замены источника радиоактивного излучения и последующей повторной калибровки. Поскольку радиоактивное излучение легко поглощается, зона контроля обычно не предусматривается.

Пример

Остаточная радиоактивность через 15 лет работы: 70 % → замена источника радиоактивного излучения не требуется.

Поставка и транспортировка источников гамма-излучения в контейнерах для источников радиоактивного излучения или транспортных контейнерах



A FQG60 C FQG62 E FQG66
 B FQG61 D FQG63 F Транспортный контейнер T40/T75/T110

Дополнительные сведения см. в следующих источниках.

- FQG60, TI00445F/00, раздел "Механическая конструкция".
- FQG61, FQG62, TI00435F/00, раздел "Механическая конструкция".
- FQG63, TI00446F/00, раздел "Механическая конструкция".
- FQG66, TI01171F/00, раздел "Механическая конструкция".
- Транспортный контейнер T40/T75/T110, SD01316F/00, раздел "Поставка загруженного транспортного контейнера".

Германия

Поставка источников радиоактивного излучения нашей компанией осуществляется только при условии предоставления копии лицензии на право работы с радиоактивными веществами. Будем рады помочь в получении необходимых документов. Обратитесь в региональное торговое представительство нашей компании.

В целях обеспечения безопасности и снижения затрат мы, как правило, поставляем контейнер для источника в загруженном состоянии, т. е. с установленным источником радиоактивного излучения. Если требуется сначала получить контейнер для источника, а позднее сам источник, то для перевозки следует использовать специальные транспортные контейнеры.

Другие страны

Радиоактивные источники поставляются только при условии предоставления копии разрешения на ввоз. Компания Endress+Hauser готова оказать содействие в получении необходимых документов. Обратитесь в ближайшее региональное торговое представительство.

При поставке за границу источники радиоактивного излучения следует в обязательном порядке устанавливать в специальные контейнеры.

При поставке контейнер для источника излучения находится в положении OFF (излучение выключено). Это положение переключателя зафиксировано замком.

Транспортировка контейнеров с установленными источниками осуществляется компанией, уполномоченной Endress+Hauser и официально сертифицированной для выполнения операций такого рода.

После успешного испытания все контейнеры для источников радиоактивного излучения FQG6х являются пригодными для использования в качестве упаковки типа А (правила ИАТА) для источников радиоактивного излучения.

Порядок действий в экстренной ситуации

Цели и общая информация

В интересах защиты персонала описанная здесь чрезвычайная процедура должна быть немедленно введена в действие, для того чтобы обезопасить место, где (предположительно) находится незащищенный источник радиоактивного излучения.

Экстренная ситуация создается, если радиоизотоп выпал из контейнера для источника радиоактивного излучения или если контейнер для источника радиоактивного излучения невозможно перевести в положение OFF.

Процедура предназначена для защиты людей, подверженных воздействию радиации, до тех пор пока компетентный сотрудник по радиационной безопасности не прибудет на объект и не разработает корректирующие действия.

Ответственность за соблюдение этой процедуры несет владелец радиоактивного источника (т. е. назначенное заказчиком уполномоченное лицо).

Действия в экстренной ситуации

1. Определите границы небезопасной зоны, выполнив измерения на месте.
2. Обнесите опасную зону желтой лентой или веревкой и разместите предупреждающие знаки о радиационной опасности международного образца.

Контейнер для источника излучения невозможно перевести в положение AUS – OFF

См. раздел "Порядок действий в экстренной ситуации" в документе "Техническая информация".

- TI00445F/00 (FQG60)
- TI00435F/00 (FQG61, FQG62)
- TI00446F/00 (FQG63)
- TI01171F/00 (FQG66)

Источник радиоактивного излучения выпал из контейнера для источника

В этом случае источник излучения должен быть укрыт в другом месте или должно быть предусмотрено дополнительное экранирование. Источник излучения можно поднимать только с помощью щипцов или захвата, удерживая его как можно дальше от тела. Время, необходимое для транспортировки, необходимо регистрировать и сводить к минимуму путем имитации процедуры без источника излучения.

▲ ОСТОРОЖНО

Ядерная радиация высокого уровня

- ▶ Соблюдайте правила радиационной защиты!

Уведомление компетентного органа

1. Немедленно передайте всю необходимую информацию ответственным местным и национальным органам.
2. После тщательной оценки ситуации компетентный сотрудник по радиационной безопасности должен в сотрудничестве с местными органами власти согласовать соответствующие корректирующие меры для устранения проблемы.

-  Национальные регламенты могут предусматривать другие процедуры и обязательства по представлению отчетности.

Процедуры, выполняемые после прекращения использования

Внутренние меры

После того как в использовании радиоизотопного измерительного прибора больше нет необходимости, источник радиоактивного излучения в контейнере должен быть отключен. Контейнер с источником излучения должен быть снят в соответствии со всеми действующими правилами и помещен на хранение в запираемое помещение без сквозного прохода. Об этих мерах должны быть проинформированы компетентные органы. Зона доступа к хранилищу должна быть подвергнута измерению и промаркирована соответствующим образом. Ответственность за защиту от хищения несет специалист по радиационной безопасности. Источник излучения, находящийся в контейнере, запрещено утилизировать вместе с другими частями установки. Он должен быть возвращен на место изготовления при первой возможности.

⚠ ПРЕДУПРЕЖДЕНИЕ

Снятие контейнера для источника радиоактивного излучения

- ▶ Контейнер для источника излучения можно демонтировать только в соответствии с местными правилами и/или лицензией на право работы, силами аттестованного, специально обученного персонала, доза радиоактивного облучения которого подлежит контролю. Убедитесь в том, что это допускается лицензией на право работы.
- ▶ Необходимо учесть все местные условия.
- ▶ Все работы должны выполняться как можно быстрее и как можно дальше от источника радиоактивного излучения (с экранированием!).
- ▶ Должны быть приняты надлежащие меры (например, блокирование доступа) для защиты других лиц от возможного риска.
- ▶ Контейнер для источника излучения можно демонтировать только в том случае, если радиоактивное излучение отключено.
- ▶ Убедитесь, что положение OFF зафиксировано навесным замком.

Возврат

Федеративная Республика Германия

Обратитесь в обслуживающее вас региональное торговое представительство Endress+Hauser, чтобы организовать возврат источника радиоактивного излучения для проверки с целью дальнейшего использования или повторной переработки в компании Endress+Hauser.

Другие страны

Обратитесь в обслуживающее вас региональное торговое представительство Endress+Hauser или в компетентный орган, чтобы найти возможность возврата источника радиоактивного излучения, актуальную для вашей страны. Если в вашей стране возможность вернуть прибор не предусмотрена, то следующие действия необходимо осуществлять в согласовании с региональным торговым представительством Endress+Hauser. Аэропорт назначения для возврата – Франкфурт, Германия.

Условия



При необходимости компания Endress+Hauser предоставит контейнер, пригодный для возвратной транспортировки.

Прежде чем вернуть материал, необходимо выполнить указанные ниже условия.

- Компании Endress+Hauser должен быть предоставлен акт осмотра (сертификат проверки мазков) не более чем трехмесячной давности, подтверждающий отсутствие утечки радиоактивного излучения из источника.
- Необходимо указать серийный номер капсулы с источником радиоактивного излучения, тип источника излучения (^{60}Co или ^{137}Cs), активность и модель источника радиоактивного излучения. Эти сведения содержатся в документах, прилагаемых к источнику радиоактивного излучения.
- На контейнере не должно быть следов коррозии, особенно на сварных швах.
- На контейнере не должно быть каких бы то ни было повреждений.
- На механизме включения и отключения не должно быть признаков коррозии, и этот механизм должен действовать надлежащим образом.
- При отгрузке контейнеры для источников радиоактивного излучения необходимо перевести в положение OFF.
- Перед отгрузкой держатель источника радиоактивного излучения необходимо перевести в положение OFF и закрыть на замок.



Однако сама маркировка контейнера для источника излучения в качестве упаковки типа А при последующем возврате прибора является недействительной.

Информация об упаковке типа А

FQG60, FQG61, FQG62,
FQG63

Материал


- FQG60: см. документ TI00445F/00
- FQG61/62: см. документ TI00435F/00
- FQG63: см. документ TI00446F/00

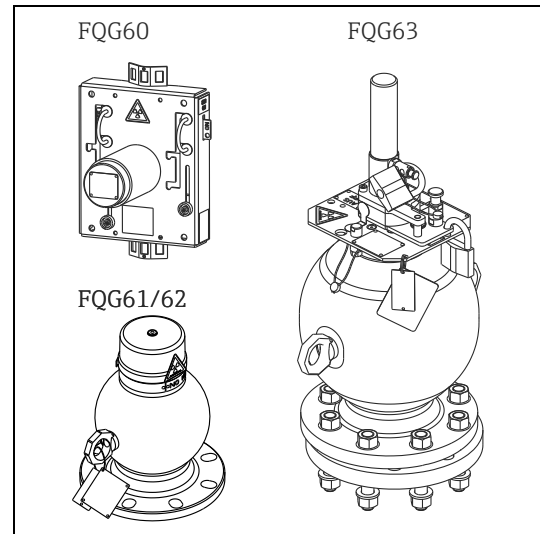
Размеры (Д x Ш x В)

- FQG60
349 x 232 x 197 мм
(13,7 x 9,13 x 7,76 дюйма)
- FQG61/62
ø220 x 362 x 500 мм
(8,66 x 14,3 x 19,7 дюйма)
- FQG63
ø232 x 325 x 540 мм
(9,13 x 12,8 x 21,3 дюйма)

Масса

- FQG60: не более 18 кг (39,69 фунта)
- FQG61: не более 46 кг (101,43 фунта)
- FQG62: не более 90 кг (198,45 фунта)
- FQG63: не более 105 кг (231,53 фунта)

 [Дополнительные сведения →](#)
SD00309F/00



A0028453

FQG66


Материал

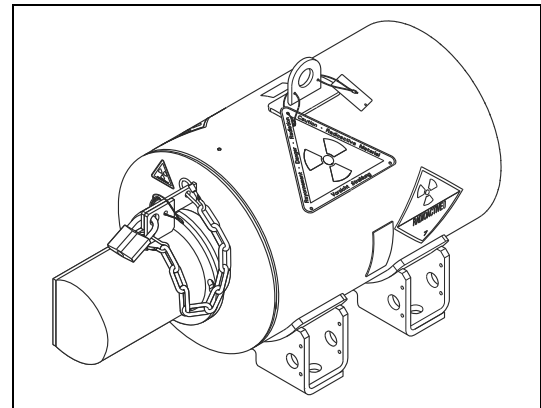
- 316L (1.4404)

Размеры (Д x Ш x В)

- Исполнение с ручным управлением
730 x 345 x 456 мм
(28,7 x 13,6 x 18 дюймов)
- Исполнение с ручным управлением и датчиком контроля положения затвора или исполнение с пневматическим приводом
833 x 390 x 456 мм
(32,8 x 15,4 x 18 дюймов)

Масса: не более 435 кг (959,18 фунта)

 [Дополнительные сведения →](#)
SD00309F/00



A0028444

Контейнер для перевозки источников радиоактивного излучения

Материал

- 304 (1.4301)
- Текстурированная краска PUR 2K (RAL1003)

Размеры

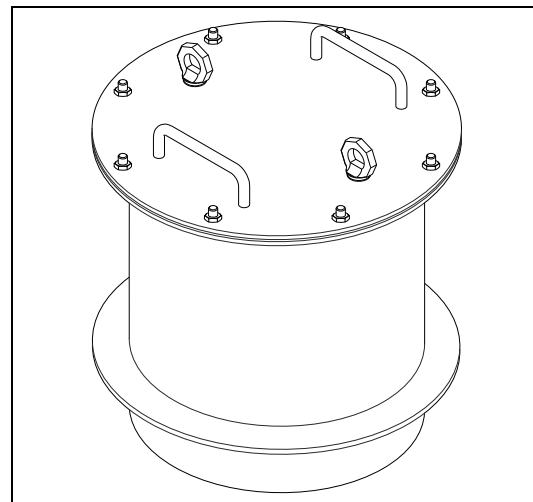
- Контейнер для перевозки T40
ø400 мм (15,7 дюйма), высота – 430 мм (16,9 дюйма)
- Контейнер для перевозки T75/T110
ø580 мм (22,8 дюйма), высота 574 мм (22,6 дюйма)

Масса

- Контейнер для перевозки T40
Не более 75 кг (165,38 фунта)
- Контейнер для перевозки T75/T110
Не более 175/300 кг (385,88/661,5 фунта)



Дополнительные сведения см. в документе SD01316F/00



A0022736

Примеры упаковки типа А



Дополнительные сведения см. в документе SD00311F/00

Информация о вторичной упаковке при доставке

FQG60


Материал

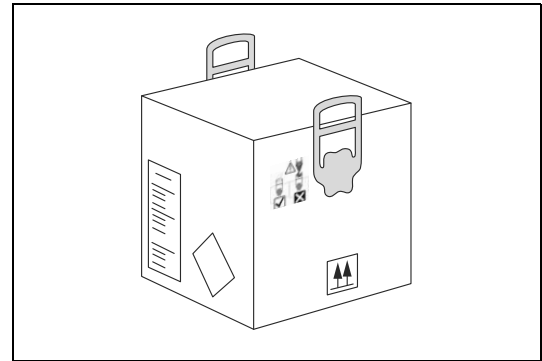
- Упаковка: гофрированный картон 2,91

Размеры

- 360 x 360 x 260 мм
(14,2 x 14,2 x 10,2 дюйма)

Масса: не более 1,1 кг (2,43 фунта)

 Размеры: Д x Ш x В



A0028443

FQG61, FQG62, FQG63


Материал

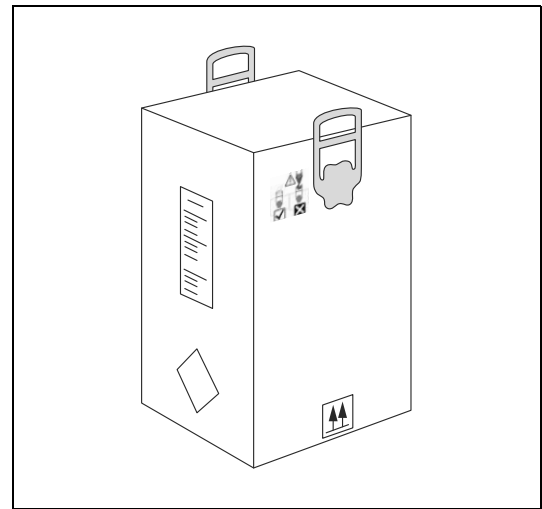
- Упаковка: гофрированный картон 2,91

Размеры

- 360 x 360 x 580 мм
(14,2 x 14,2 x 22,8 дюйма)

Масса: не более 1,54 кг (3,40 фунта)

 Размеры: Д x Ш x В



A0028442

FQG66

Вторичная упаковка для загруженного/ разгруженного контейнера


Материал

- Специальный поддон: дерево (ель), термообработанное согласно правилам ИРРС
- Упаковка: гофрированный картон 2,91

Размеры

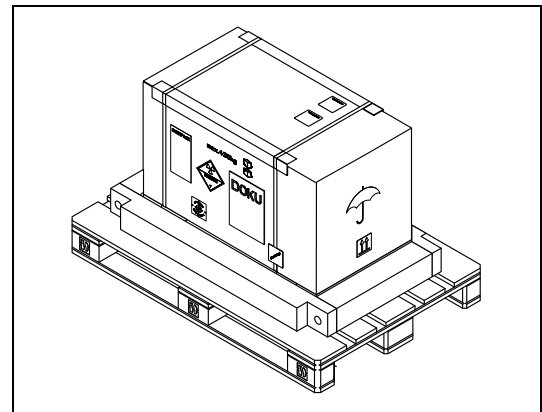
- 1200 x 800 x 800 мм
(47,2 x 31,5 x 31,5 дюйма)

Масса: 58,3 кг (128,55 фунта)

 ■ Фиксация стяжкой
■ Размеры: Д x Ш x В

ПРЕДУПРЕЖДЕНИЕ

Картонная упаковка является внешней вторичной упаковкой и не заменяет упаковку типа А.



A0043291

Вторичная упаковка для морской перевозки

Материал

- Специальный поддон: дерево (ель), термообработанное согласно правилам IPPC
- Упаковка
 - Внутри: гофрированный картон 2,91
 - Снаружи: дерево (ель), термообработанное по правилам IPPC

Размеры

- 1200 x 800 x 870 мм (47,2 x 31,5 x 34,3 дюйма)

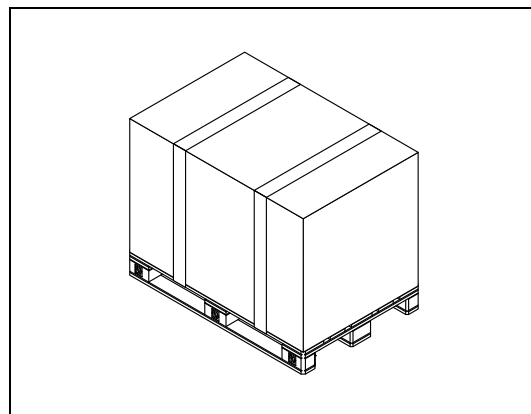
Масса: 95,3 кг (210,14 фунта)



- Фиксация стяжкой
- Размеры: Д x Ш x В

⚠ ПРЕДУПРЕЖДЕНИЕ

Упаковка является внешней вторичной упаковкой и не заменяет упаковку типа А.



A0042722

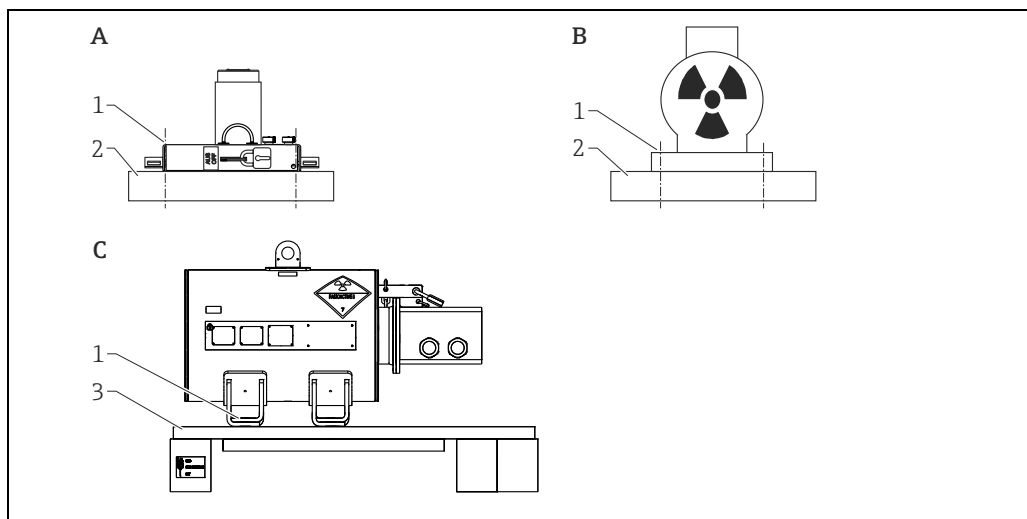
Упаковка и отгрузка при возврате изделия

Общие сведения



См. документ SD00309F/00.

Эти контейнеры для источников радиоактивного излучения соответствуют требованиям, предъявляемым к упаковке типа А и, следовательно, не требуют отдельной упаковки типа А. Однако для возвратной транспортировки предпочтительно использовать комплекты возвратной упаковки и этикеток.



A0019889

- A FQG60
 B FQG61, FQG62, FQG63
 C FQG66
 1 Крепится с помощью 4 винтов и гаек
 2 Пластина основания
 3 Специальная пластина

Информация о заказе

Информация о заказе

Подробную информацию о заказе можно получить из следующих источников:

- конфигурактор выбранного продукта на веб-сайте Endress+Hauser: www.endress.com → выберите страну → "Продукты" → выберите прибор → функция страницы изделия – конфигурирование (кнопка Configure);
- региональное торговое представительство Endress+Hauser: www.endress.com/worldwide.



"Конфигуратор выбранного продукта" – средство для индивидуального конфигурирования изделия

- Самая актуальная информация о вариантах конфигурации.
- В зависимости от прибора: непосредственный ввод данных конкретной точки измерения, таких как диапазон измерения или язык управления.
- Автоматическая проверка критериев исключения.
- Автоматическое формирование кода заказа и его расшифровка в формате PDF или Excel.
- Возможность направить заказ непосредственно в офис Endress+Hauser.

Сопроводительная документация

Контейнер для источника радиоактивного излучения FQG60	<ul style="list-style-type: none">TI00445F/00 Техническая информация и руководство по эксплуатации контейнера для источника радиоактивного излучения FQG60
Контейнеры для источников радиоактивного излучения FQG61/FQG62	<ul style="list-style-type: none">TI00435F/00 Техническая информация и руководство по эксплуатации контейнеров для источников радиоактивного излучения FQG61 и FQG62
Контейнер для источника радиоактивного излучения FQG63	<ul style="list-style-type: none">TI00446F/00 Техническая информация и руководство по эксплуатации контейнера для источника радиоактивного излучения FQG63
Контейнер для источника радиоактивного излучения FQG66	<ul style="list-style-type: none">TI01171F/00 Техническая информация о контейнере для источника радиоактивного излучения FQG66BA01327F/00 Руководство по эксплуатации контейнера для источника радиоактивного излучения FQG66
Дополнительные указания по технике безопасности	<ul style="list-style-type: none">SD00142F/00 Вспомогательное руководство для источников радиоактивного излучения и контейнеров для источников радиоактивного излучения, допущенных для использования в Канаде (на английском языке).SD00292F/00 Вспомогательное руководство для КанадыSD00293F/00, SD00313F/00, SD00335F/00, SD01561F/00 Вспомогательное руководство для СШАSD00297F/00 Инструкции по загрузке и замене источника радиоактивного излученияSD00276F/00 Вспомогательное руководство для США, в частности для изделий QG020/100 и QG2000SD00309F/00 Сопроводительная документация для возврата контейнеров с источниками радиоактивного излучения и источников гамма-излучения

Декларация изготовителя о приемке возвращенных источников радиоактивного излучения

**Herstellerbescheinigung
Manufacturer Declaration**

Endress+Hauser 
People for Process Automation

Company Endress+Hauser SE+Co. KG, Hauptstrasse 1, 79689 Maulburg

erklärt als Hersteller, dass das folgende Produkt
declares as manufacturer, that the following product

Product **BESTÄTIGUNG DER RÜCKNAHME VON DOPPELT UMSCHLOSSENEN STRAHLENQUELLEN**

REACCEPTANCE CONFIRMATION OF DOUBLE ENCAPSULATED RADIOISOTOPES

Hiermit wird bestätigt, dass eine Rücknahme von Strahlenquellen zum Zweck der Prüfung auf Wiederverwendung/ Verwertung von Endress + Hauser SE+Co. KG (im weiteren Verlauf wie folgt abgekürzt: E+H LP), basierend auf der aktuell gültigen Ausgabe der Strahlenschutzverordnung der Bundesrepublik Deutschland, zu den folgenden Bedingungen erfolgen kann:

- E+H LP wird nur Strahlenquellen annehmen, die von E+H LP geliefert wurden und die vom Kunden nicht weiterverwendet werden. Die Strahlenquellen müssen im Originalzustand und unbeschädigt sein.
- Ein Abnahmeprüfzeugnis, dass nicht älter als 3 Monate ist und die Dichtigkeit der Strahlenquellen bestätigt, muss E+H LP vorliegen (Wisch-Test-Zertifikat).
- Alle Strahlenquellen-Daten müssen angegeben werden (diese Daten finden sich in den Dokumenten, die mit der Strahlenquelle mitgeliefert wurden). Das sind, Serien-Nummer, Type der Strahlenquelle (Co60 oder Cs137) Aktivität und Bauart.
- Die Rücksendung muss in einem zugelassenen Schutzbehälter zur einfachen Manipulation und in einer typgeprüften Typ-A-Verpackung (IATA-Regeln) sowie nach geltenden Gefahrgutvorschriften erfolgen.
- Alle Transportkosten und die aktuellen Bearbeitungskosten sind vom Kunden zu tragen, (Luftfracht ist unabdingbar). Angebot über aktuelle Preise und Kosten auf Anfrage.
- Der Bestimmungsflughafen für die Rücksendung ist Frankfurt (IATA: FRA), Deutschland. Zu benachrichtigen ist Endress + Hauser SE + Co., 79689 Maulburg, Deutschland.
- Die Strahlenquelle geht mit der Rücknahme wieder in den Besitz von E+H LP über.

This is to confirm that Endress + Hauser SE+Co. KG (further abbreviated as follows: E+H LP) will take back radioisotopes for their check of re-use/utilization, based upon the regulation for radiation protection of the F.R.G. (Strahlenschutzverordnung der B.R.D.), valid version, and on the following conditions:

- E+H LP will only accept radioisotopes supplied by E+H LP, which the customer no longer requires. The radioisotopes must be original and undamaged.
- An inspection certificate not older than 3 month verifying non-leakage of the radioisotope must be submitted to E+H LP (wipe test certificate).
- All source-specific data must be stated (this data is supplied in the documents furnished with the source) i.e. serial number, isotope type (Cs137 or Co60), activity and design type.

HE_01270_02.20

1/2

**Herstellerbescheinigung
Manufacturer Declaration**

Endress+Hauser 
People for Process Automation

- The return has to be in Type-A certified transport package (IATA regulations) in an approved Gamma Ray protective container for the easy manipulation.
- The cost for all transportation and the actual cost for the processing are to be borne by the customer (air shipment is obligatory). Quotation on actual prices/cost on request.
- The Airport of Destination for the shipment must be Frankfurt Airport , F.R. Germany, notify Endress + Hauser SE + Co., D – 79689 Maulburg , F. R. Germany.
- The radioisotopes will then once again become the sole property of E+H LP.

Maulburg, 7-September-2020
Endress+Hauser SE+Co. KG



i.A. Dr. Armin Hummelbrumm
Group Leader Product Safety
Research & Development

HE_01270_02.20

2/2

Eignungsbescheinigung
Manufacturer Declaration**Endress+Hauser** 
People for Process Automation**Company** Endress+Hauser SE+Co. KG, Hauptstraße 1, 79689 Maulburgerklärt als Hersteller, dass das folgende Produkt
declares as manufacturer, that the following product**Product** **Strahlenschutzbehälter/ Radiation Source Container**

Typ FQG60, FQG61, FQG62, FQG63, FQG66

den Anforderungen über die internationale Beförderung gefährlicher Güter ADR/RID (2020) und IATA/DGR (2020) an ein Typ A Versandstück entspricht. Die Strahlenschutzbehälter sind für den Transport von umschlossenen radioaktiven Stoffen und von umschlossenen radioaktiven Stoffen in besonderer Form vorgesehen.

Die Eignung als Typ A Versandstück wurde durch eine Baumusterprüfung nach den Anforderungen von IAEA-TS-R-1 (2005) Kapitel 6 nachgewiesen und in den internen Dokumenten 961000072, 960009590, 961000169, 961000170 niedergelegt.

Die Qualitätssicherung während der Entwicklung, der Herstellung und der Prüfung der Strahlenschutzbehälter erfolgt gemäß BAM-GGR016 Rev. 0 vom 10. Nov. 2014. Der Ablauf ist im Qualitätssicherungsprogramm für Typ A Versandstücke (Dokumenten-ID GL_0372) beschrieben

confirms the requirements on international transportation of hazardous materials ADR/RID (2020) and IATA/DGR (2020) for Type A packaging and is suitable for the transportation of sealed radioactive material and sealed special form radioactive material.

The qualification as type A packaging is tested by an type approval according to IAEA-TS-R-1 (2005) section 6 and documented by the internal reports 961000072, 960009590, 961000169, 961000170.

The quality management during development, manufacturing and testing of the source containers is following the requirements of TRV006 and BAM-GGR016 Rev. 0 from 2014.Nov.10. It is described in the quality program for Type A packaging (document-ID GL_0372).

Maulburg, 9-September-2020
Endress+Hauser SE+Co. KGi.A. Dr. Karl Barton
Gefahrgutbeauftragter
Safety advisor for the
transport of dangerous goods

HE_00042_03.20

1/1

A0037353



www.addresses.endress.com
