



Уровень



Давление



Расход



Температура



Анализ жидкости



Регистраторы



Системные компоненты



Сервис



Решения

Техническое описание

Memosens CPS76D

Комбинированный рН/ОВП-электрод на основе технологии Memosens

Датчик предназначен для установки в технологических процессах, гигиенических и стерильных областях применения. Устойчив к отравлению электрода сравнения благодаря ионной ловушке.



Область применения

- Гигиенические и стерильные области применения (с возможностью стерилизации и автоклавирования)
 - Биологические реакторы
 - Биотехнологии
 - Фармацевтическая промышленность
 - Пищевая промышленность
 - Технологические процессы и мониторинг процессов, отличающихся следующими условиями:
 - Быстрое изменение значений рН
 - Высокое содержание электродных ядов, например H₂S
- С сертификатами ATEX и IEC для применения во взрывоопасных областях

Преимущества

- Одновременное измерение значений рН, ОВП и гН (в режиме гН)
- Дополнительный платиновый электрод, предназначенный для измерения эталонного сопротивления стекла
- Подтвержденная биосовместимость
- Использование нового геля без содержания акриламида в качестве основного электролита, возможность стерилизации и высокая сопротивляемость химической коррозии
- Возможность очистки CIP/SIP и автоклавирования
- Исполнение с находящейся под давлением эталонной системой, специально разработанное для применения в биологических реакторах
- Исполнение для установки в перевернутом положении
- Встроенный датчик температуры для эффективной температурной компенсации
- Длительный срок службы благодаря устойчивости электрода сравнения с ионной ловушкой к загрязнению
- Определение повреждений стекла и блокировки путем измерения:
 - Сопротивления стеклянной мембраны
 - Эталонного сопротивления

Дополнительные преимущества, обусловленные технологией Memosens

- Максимальная безопасность процесса благодаря бесконтактной индуктивной передаче сигналов
- Обеспечение безопасности данных за счет их цифровой передачи
- Чрезвычайная простота использования вследствие хранения специфических для датчика данных в самом датчике
- Запись данных нагрузки датчика в самом датчике обеспечивает возможность проведения профилактического техобслуживания

Endress + Hauser 
People for Process Automation

Принцип действия и архитектура системы

Принцип измерения

Измерение pH

Значение pH является показателем содержания кислоты или щелочи в среде. В зависимости от значения pH продукта стеклянная мембрана электрода создает тот или иной электрохимический потенциал. Это явление является результатом выборочного проникновения H^+ ионов в наружный слой мембраны. Таким образом, образуется электрохимический пограничный слой с электрическим потенциалом. Встроенная эталонная система Ag/AgCl служит в качестве электрода сравнения. Измеренное напряжение преобразуется в соответствующее значение pH по уравнению Нернста.

Измерение ОВП

Окислительно-восстановительный потенциал (ОВП) является индикатором равновесия между окисляющими и восстанавливающими компонентами среды. Измерение ОВП осуществляется с применением платинового электрода. Как и при измерении pH встроенная эталонная система Ag/AgCl используется как электрод сравнения.

Измерение gH

Значение gH определяется в виде логарифма парциального давления водорода в растворе. Для вычисления значения gH значения pH и ОВП должны измеряться одновременно. Значение рассчитывается по следующей формуле:

$$gH = 2 \times (mV/S) + 2 pH$$

pH = измеренное значение pH

mV = измеренное значение ОВП в мВ + 207 мВ (система Ag/AgCl)

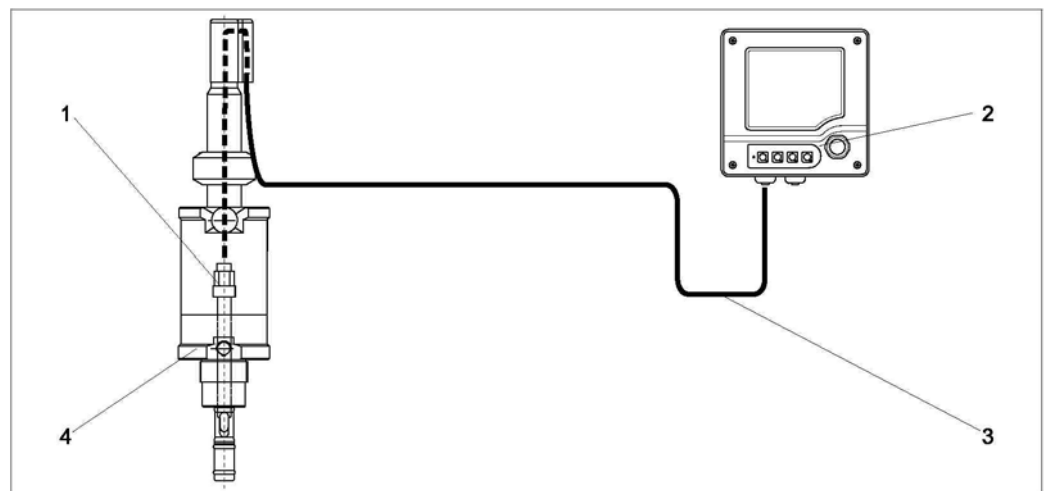
S = крутизна pH-электрода

Значение gH является индикатором окислительной или восстановительной способности рабочего раствора. Диапазон измерения имеет границы 0...42. Среда со значениями gH в диапазоне 0...9 обладает высокой восстановительной способностью; в диапазоне gH 9...17 – низкой восстановительной способностью; в диапазоне gH 17...25 – средней восстановительной способностью; в диапазоне gH 25...34 – низкой окислительной способностью и в диапазоне gH 34...42 – высокой окислительной способностью.

Измерительная система

Полная измерительная система состоит из следующих элементов:

- комбинированный pH/ОВП-электрод CPS76D;
- преобразователь, например, Liquiline M CM42;
- измерительный кабель СУК10;
- гигиеническая погружная, проточная или выдвижная арматура, например, Cleanfit P CPA475.



Пример измерительной системы

- 1 Комбинированный pH/ОВП-электрод CPS76D
- 2 Преобразователь Liquiline M CM42
- 3 Измерительный кабель СУК10
- 4 Выдвижная арматура Cleanfit CPA475

Обмен и обработка данных

Обмен данными с преобразователем

Достаточно лишь подключить комбинированные pH/ОВП-электроды с цифровой технологией Memosens к преобразователю, обладающему соответствующими функциональными возможностями и поддерживающему технологию Memosens. Это преобразователи Liquiline CM42 (пакет программного обеспечения 9 или более поздней) и Liquiline CM44x (пакет программного обеспечения 01.04.00 от 4 квартала 2012 г.). Для обновления преобразователя Liquiline CM42 до пакета программного обеспечения 9 или более поздней версии необходим модуль входов для подключения цифровых датчиков FSDG1 с версией микропрограммного обеспечения 1.01.01 или более поздней версией. Если версия микропрограммного обеспечения модуля FSDG1 ниже 1:01:01, этот модуль следует заменить. Номера заказа: 51518007 (для безопасных зон) и 51517469 (для взрывоопасных зон). Для загрузки пакета программного обеспечения 9 в преобразователь CM42 используйте DAT CY42-S1. Обмен данными с более старыми преобразователями, поддерживающими технологию Memosens, ограничен (только измерение pH). В некоторых случаях данные переданы не будут. К числу данных измерительной системы, которые могут быть сохранены в датчике, относятся:

- Данные изготовителя:
 - серийный номер;
 - код заказа;
 - дата изготовления.
- Данные калибровки:
 - дата калибровки;
 - калибровка крутизны при 25 °C (77 °F);
 - калибровка нулевой точки при 25 °C (77 °F);
 - калибровка смещения (режим измерения ОВП мВ);
 - крутизна в % (режим измерения ОВП %);
 - смещение температуры;
 - число калибровок;
 - серийный номер преобразователя, использованного при последней калибровке;
 - база данных калибровки (сохранение результатов последних 8).
- Рабочие данные:
 - диапазон температур;
 - диапазон ОВП и pH;
 - дата первого ввода в эксплуатацию;
 - максимальное значение температуры;
 - время работы при температуре свыше 80 °C/100 °C (176 °F/212 °F);
 - время работы при очень низких и очень высоких значениях pH (потенциал Нернста ниже -300 мВ и выше +300 мВ);
 - количество стерилизаций.

Надежность

Короткое время отклика

Керамическая диафрагма обеспечивает достаточно быстрое замыкание электрохимической цепи, тем самым сокращая время отклика.

Долговременная стабильность.

Электроды ВР специально разработаны для использования в процессах ферментации и включают в себя находящуюся под давлением эталонную систему, гарантирующую стабильность на очень длительный срок.

Длительный срок службы

Эталонная система устойчива к колебаниям температуры и давления и защищена от загрязнения при помощи ионной ловушки. Результатом является существенно более долгий срок службы датчика.

Максимальная безопасность процесса

Благодаря индуктивной передаче значений измеряемой величины через бесконтактное соединение технология Memosens гарантирует максимальную безопасность процесса и обеспечивает следующие преимущества:

- Исключение всех проблем, связанных с влиянием влажности:
 - отсутствие коррозии на кабельных разъемах;
 - отсутствие возможности искажения значения измеряемой величины в условиях влажности;
 - возможность подключения кабельных разъемов даже под водой.
- Преобразователь гальванически изолирован от среды.
- Безопасность ЭМС гарантирована экранированием для цифровой передачи измеряемого значения.
- Возможность использования во взрывоопасных областях благодаря применению искробезопасных электрических цепей.

Особенности

Возможность стерилизации

Электрод может быть стерилизован и автоклавирован (исполнение ВВ, до 140 °C (284 °F) в течение 30 минут, минимум 30 циклов стерилизации).

Установка в перевернутом положении

Электроды ВU могут быть установлены в перевернутом положении или под любым углом.

Безопасность данных

Технология Memosens обеспечивает перевод значений измеряемой величины датчика в цифровую форму и их передачу в преобразователь через бесконтактное соединение способом, исключая любое потенциальное воздействие. Результаты:

- при отказе датчика или разрыве соединения между датчиком и преобразователем появляется автоматическое сообщение об ошибке;
- немедленное определение ошибки повышает надежность точки измерения.

Простота использования

Датчики с поддержкой технологии Memosens оснащены встроенной электронной вставкой, обеспечивающей сохранение данных калибровки и другой информации, например, общего времени работы и количества часов эксплуатации в экстремальных условиях измерения и т.д. При подключенном датчике данные датчика автоматически передаются в преобразователь и применяются для расчета текущего значения измеряемой величины. Сохранение данных калибровки позволяет осуществлять калибровку датчика независимо от точки измерения. Результаты:

- удобство калибровки в измерительной лаборатории в оптимальных условиях среды позволяет повысить качество калибровки;
- существенное повышение степени доступности точки измерения благодаря быстрой и простой замене предварительно откалиброванных датчиков;
- сокращение потребностей в крепежных материалах и работ по прокладке кабелей за счет установки преобразователя в измерительный контейнер вместе с интегрированными измерительными приборами;
- возможность точного определения интервалов технического обслуживания точки измерения и проведения профилактического техобслуживания благодаря хранению данных датчика;
- сохранение истории датчика с использованием программ оценки данных, например, Metobase Plus.

Вход

Измеряемые величины

- значение рН
- ОВП
- значение гН
- температура

Диапазон измерения

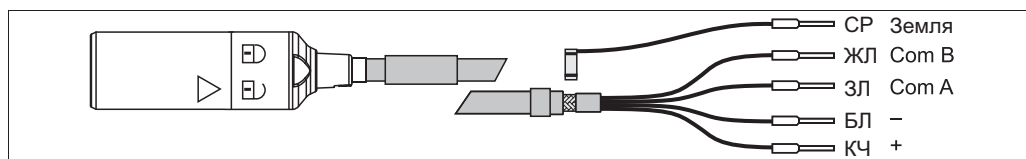
	рН	ОВП	гН	Температура
Исполнение ВВ	0...14	-1500...1500 мВ	0...42	0...140 °C (32...280 °F)
Исполнение ВU	0...14	-1500...1500 мВ	0...42	0...135 °C ¹⁾ (32...280 °F)
Исполнение ВР (под давлением)	0...14	-1500...1500 мВ	0...42	0...140 °C ²⁾ (32...280 °F)

- 1) Исполнение ВU: стерилизация при температуре до 135 °C, при непрерывной эксплуатации до 100 °C (212 °F)
- 2) Исполнение ВР: стерилизация при температуре до 140 °C, при непрерывной эксплуатации до 100 °C (212 °F), по причине потери давления при температурах > 100 °C

Подключение

Подключение к преобразователю

Датчик подключается к преобразователю при помощи измерительного кабеля СУК10.



Измерительный кабель СУК10

Монтаж

Инструкции по монтажу

- Перед вкручиванием электрода проверьте чистоту и работоспособность резьбы арматуры.
- Завинтите электрод вручную (3 Н*м)! (данные доступны только при установке в арматуре Endress+Hauser.)
- Также обратите внимание на инструкции по установке, приведенные в инструкции по эксплуатации используемой арматуры.

Специальные инструкции для исполнения ВР

Перед вводом электрода в эксплуатацию необходимо удалить силиконовый уплотнитель из соединения. Надлежащее измерение значения рН возможно только после удаления уплотнителя.

1. Используя входящий в комплект поставки нож, полностью удалите силиконовый уплотнитель из соединения.
2. Как и в случае с другими рН-электродами, поместите электрод в буферный раствор за 15-20 минут до калибровки для обеспечения оптимальной точности.
3. Введите электрод в эксплуатацию.

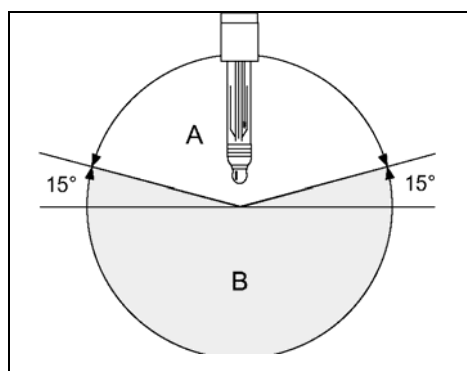
Угол монтажа

Исполнения электрода ВВ, ВР

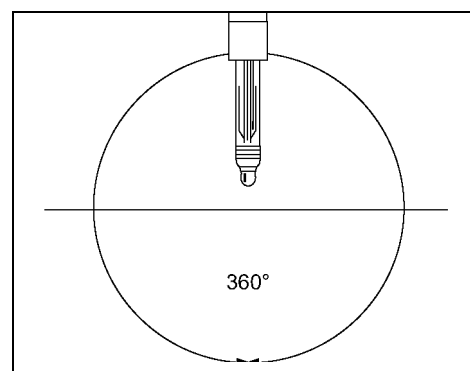
Не устанавливайте электроды в перевернутом положении. Угол наклона должен составлять, по крайней мере, 15° относительно горизонтальной плоскости. Меньший угол наклона не допускается, поскольку это может стать причиной образования воздушного пузыря в стеклянной сфере и предотвратит полное смачивание рН диафрагмы внутренним электролитом.

Исполнение электрода ВU

Этот электрод может быть установлен в перевернутом положении. Его можно установить под любым углом.



Углы установки для исполнений ВВ и ВР
 А Допустимая ориентация
 В Недопустимая ориентация



Установка исполнения ВU под любым углом

Условия окружающей среды

Диапазон температуры окружающей среды

ПРИМЕЧАНИЕ

Мороз может стать причиной разрушения стекла

Отказ датчика

► Использование датчика при температуре ниже $-15\text{ }^{\circ}\text{C}$ ($5\text{ }^{\circ}\text{F}$) невозможно.

Температура хранения

$0\text{...}50\text{ }^{\circ}\text{C}$ ($32\text{...}120\text{ }^{\circ}\text{F}$)

Класс защиты

IP 68 (10 м (33 фута) водяного столба, $25\text{ }^{\circ}\text{C}$ ($77\text{ }^{\circ}\text{F}$), 45 дней, 1 моль KCl)

Процесс

Диапазон рабочих температур

Исполнение BB:

$0\text{...}140\text{ }^{\circ}\text{C}$ ($32\text{...}280\text{ }^{\circ}\text{F}$)

Исполнение BU, BP:

$0\text{...}100\text{ }^{\circ}\text{C}$ ($32\text{...}212\text{ }^{\circ}\text{F}$), возможность стерилизации

до $140\text{ }^{\circ}\text{C}$ ($280\text{ }^{\circ}\text{F}$) в течение 30 минут

Мин. 30 циклов стерилизации

Диапазон рабочего давления

Исполнение BB:

$0\text{...}13\text{ бар}$ ($0\text{...}190\text{ фунт/кв. дюйм}$)

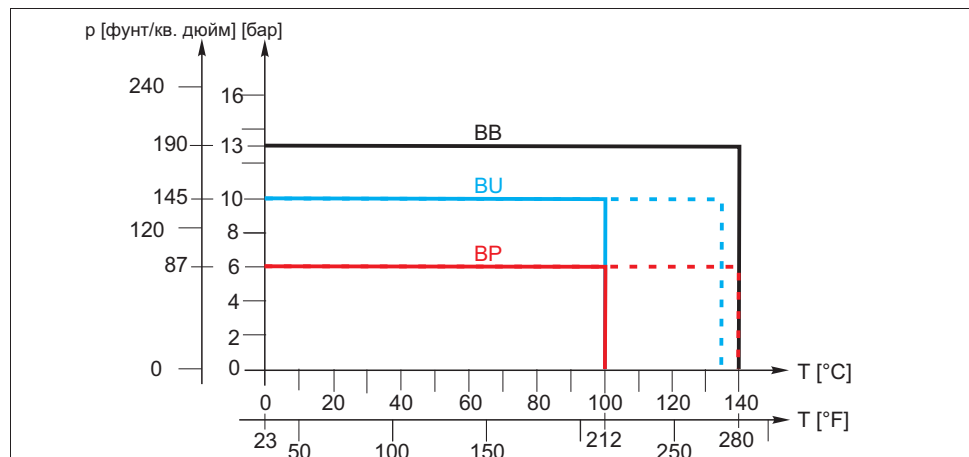
Исполнение BU:

$0\text{...}10\text{ бар}$ ($0\text{...}145\text{ фунт/кв. дюйм}$)

Исполнение BP:

$0\text{...}6\text{ бар}$ ($0\text{...}87\text{ фунт/кв. дюйм}$)

Кривая зависимости температура/давление



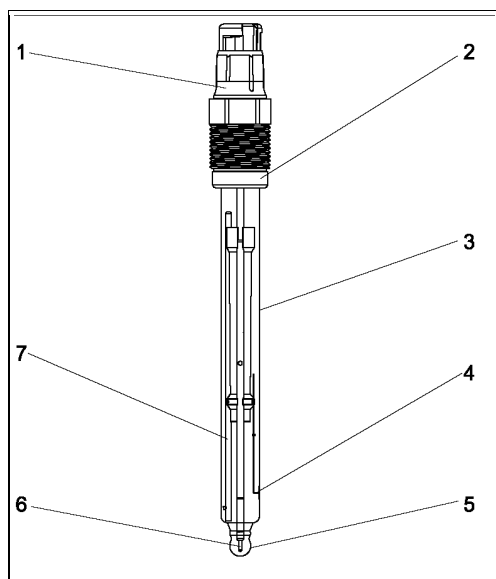
Кривая зависимости температура/давление CPS76D

Минимальная электропроводность

10 мкСм/см

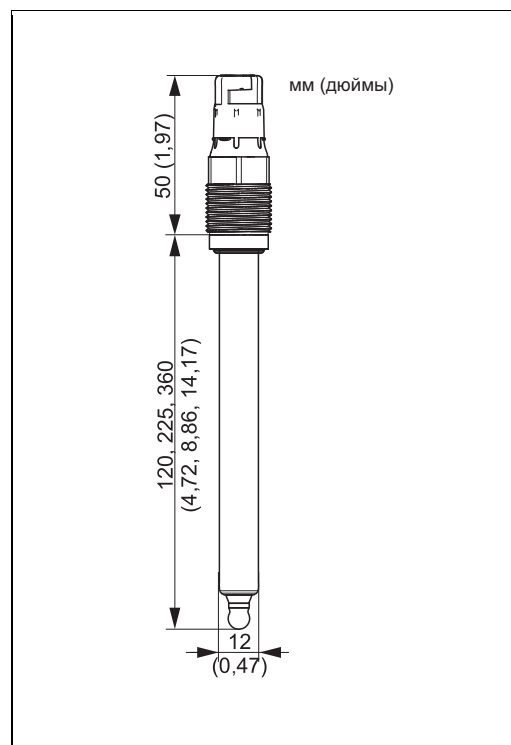
Механическая конструкция

Конструкция, размеры



Конструкция

- 1 Разъем Memosens, Pg 13.5
- 2 Уплотнительное кольцо (Viton) с опорной шайбой
- 3 Стекланный корпус
- 4 Платиновая круглая планка (элемент ОВП)
- 5 Стекланная мембрана pH-электрода
- 6 Эталонный электрод Ag/AgCl – pH
- 7 Эталон с ионной ловушкой



Размеры

Вес 0,1 кг (0,22 фунта)

Материалы	Корпус электрода	Стекло, соответствующее процессу
	Стекло мембраны pH-электрода	Тип В
	Измерительный элемент ОВП	Платиновая круглая планка
	Соединение	Керамическое, с возможностью стерилизации и автоклавирования
	Металлический вывод	Ag/AgCl
	Гель	Общий электролит, без акриламида

Присоединение к процессу Pg 13.5

Датчик температуры NTC 30 кОм

Разъем Разъем Memosens для цифровой бесконтактной передачи данных

Система сравнения Исполнения ВВ, ВU: эталонный электрод Ag/AgCl с современным гелем 3 моль KCl, без содержания AgCl, общий эталон для измерения pH, ОВП и гН, ионная ловушка. Исполнение ВР: эталонный электрод Ag/AgCl с современным гелем 3 моль KCl, без содержания AgCl, общий эталон для измерения pH, ОВП и гН, ионная ловушка, давление 6 бар, отображаемое на указателе давления.

Сертификаты и нормативы

Сертификаты по взрывозащищенному исполнению

- ATEX II 1G Ex ia IIC T3/T4/T6 Ga
- IECEx Ex ia IIC T3/T4/T6 Ga
- ATEX/Nepsi II 3G Ex nL IIC



Цифровые датчики с технологией Memosens, предназначенные для использования во взрывоопасных областях, обозначаются оранжевым/красным кольцом на разъеме.

Биосовместимость

Сертификация в соответствии со следующими требованиями:

- ISO 10993-5:1993
- USP <87>, проверка диффузии в агаре и метод десорбции

Электромагнитная совместимость

Паразитное излучение и помехозащищенность согласно EN 61326 2006

Размещение заказа

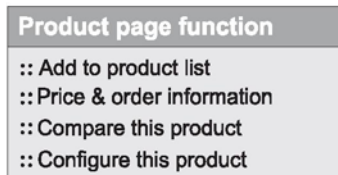
Страница продукта

Действительный и полный код заказа может быть создан с использованием средства конфигурирования через Интернет.

Ссылка на страницу продукта:
www.products.endress.com/cps76d

Средство настройки продуктов

1. В правой стороне страницы продукта будут представлены следующие опции:



2. Выберите "Configure this product" (Подобрать этот продукт).
3. В отдельном окне откроется средство конфигурирования. Его можно использовать для настройки устройства и получения полного и действительного кода заказа.
4. Выполните экспорт кода заказа в виде файла в формате PDF или файла Excel. Для этого нажмите соответствующую кнопку в верхней части страницы.

Аксессуары



Ниже приведен список важнейших аксессуаров, возможность поставки которых появилась во время печати данного документа. По вопросам поставки не вошедших в настоящий список аксессуаров можно связаться с отделом обслуживания или центром продаж.

Арматура (на выбор)

Dipfit CPA111

- погружная и монтажная арматура для открытых и закрытых резервуаров;
- заказ в соответствии с комплектацией изделия (--> средство подбора в режиме "онлайн", www.products.endress.com/cpa111);
- техническое описание T100112C.

Dipfit CPA140

- погружная арматура для измерения pH/ОВП с фланцевым присоединением для областей применения с высокими требованиями;
- заказ в соответствии с комплектацией изделия (--> средство подбора в режиме "онлайн", www.products.endress.com/cpa140);
- техническое описание T100178C.

Unifit CPA442

- монтажная арматура для пищевой, биологической и фармацевтической промышленности, сертификаты EHEDG и 3A;
- заказ в соответствии с комплектацией изделия (--> средство подбора в режиме "онлайн", www.products.endress.com/cpa442);
- техническое описание T100306/C.

Cleanfit CPA471

- выдвижная арматура с ручным или пневматическим приводом для монтажа в резервуарах и трубопроводах;
- заказ в соответствии с комплектацией изделия (--> средство подбора в режиме "онлайн", www.products.endress.com/cpa471);
- техническое описание T100217C.

Cleanfit CPA472

- компактная выдвижная пластмассовая арматура, предназначенная для установки в трубах и резервуарах, с ручным или пневматическим дистанционным управлением;
- заказ в соответствии с комплектацией изделия (--> средство подбора в режиме "онлайн", www.products.endress.com/cpa472);
- техническое описание T100223C.

Cleanfit CPA472D

- прочная выдвижная арматура для датчиков pH, ОВП и других промышленных датчиков, с ручным или дистанционным пневматическим управлением, сверхпрочное исполнение, изготовленное из очень долговечных материалов;
- заказ в соответствии с комплектацией изделия (--> средство подбора в режиме "онлайн", www.products.endress.com/cpa475);
- техническое описание T100403C.

Cleanfit CPA473

- выдвижная арматура из нержавеющей стали для подключения к процессу, с шаровым краном отключения для особенно надежного разделения продукта и среды;
- заказ в соответствии с комплектацией изделия (--> средство подбора в режиме "онлайн", www.products.endress.com/cpa473);
- техническое описание T100344C.

Cleanfit CPA474

- выдвижная арматура из пластмассы для подключения к процессу, с шаровым краном отключения для особенно надежного разделения продукта и среды;
- заказ в соответствии с комплектацией изделия (--> средство подбора в режиме "онлайн", www.products.endress.com/cpa474);
- техническое описание T100345C.

Cleanfit CPA475

- выдвижная арматура для установки на резервуарах и трубопроводах в стерильных условиях;
- заказ в соответствии с комплектацией изделия (--> средство подбора в режиме "онлайн", www.products.endress.com/cpa475);
- техническое описание T100240/C.

Cleanfit CPA450

- выдвижная ручная арматура для установки 120-миллиметровых датчиков в резервуарах и трубопроводах;
- заказ в соответствии с комплектацией изделия (--> средство подбора в режиме "онлайн", www.products.endress.com/cpa450);
- техническое описание T100183C.

Flowfit CPA250

- проточная арматура для установки датчиков pH/ОВП с разъемом Pg 13.5 и установочной длиной 120 мм (4,72 дюйма) в трубопроводах;
- заказ в соответствии с комплектацией изделия (--> средство подбора в режиме "онлайн", www.products.endress.com/cpa250);
- техническое описание T100041C.

Flowfit CPA240

- погружная арматура для измерения pH/ОВП для областей применения с высокими требованиями;
- заказ в соответствии с комплектацией изделия (--> средство подбора в режиме "онлайн", www.products.endress.com/cpa240);
- техническое описание T100179C.

Ecofit CPA640

- переходник для 120 мм датчиков pH;
- заказ в соответствии с комплектацией изделия (--> средство подбора в режиме "онлайн", www.products.endress.com/cpa640);
- техническое описание T100264C.

Буферные растворы**Высококачественные буферные растворы производства Endress+Hauser**

В качестве дополнительных эталонных буферных растворов используются растворы, сертифицированные аккредитованной DAkkS лабораторией Endress+Hauser (DAkkS = центр по сертификации Германии) как основной эталонный материал РТВ и как стандартный эталонный материал американского Национального института стандартов и технологий (National Institute of Standards and Technology, NIST) по DIN 19266.

Значение pH	
A	pH 2,00 (погрешность измерения ± 0,02 pH)
C	pH 4,00 (погрешность измерения ± 0,02 pH)
E	pH 7,00 (погрешность измерения ± 0,02 pH)
G	pH 9,00 (погрешность измерения ± 0,02 pH)
I	pH 9,20 (погрешность измерения ± 0,02 pH)
K	pH 10,00 (погрешность измерения ± 0,05 pH)
M	pH 12,00 (погрешность измерения ± 0,05 pH)
Количество	
01	20 × 18 мл (0,68 жидкой унции), только для буферных растворов с pH 4,00 и 7,00
02	250 мл (8,45 жидкой унции)
10	1000 мл (0,26 галлона)
50	5000 мл (1,32 галлона), контейнер для Topcal S
Сертификат	
A	Сертификат о проведении анализа буферного раствора
Исполнение	
1	Стандарт
CPY20-	Полный код заказа

Технические буферные растворы для измерения ОВП

- +220 мВ, pH 7, 100 мл (3,4 жидкой унции); код заказа CPY3-0
- +468 мВ, pH 0,1, 100 мл (3,4 жидкой унции); код заказа CPY3-1

Измерительный кабель**Кабель данных Memosens CYK10**

- для цифровых датчиков с технологией Memosens;
- заказ в соответствии с комплектацией изделия (--> средство подбора в режиме "онлайн", www.products.endress.com/cyk10).

SC RUSSIA

ООО "Эндресс+Хаузер"
117105, РФ, г. Москва,
Варшавское шоссе, д. 35, стр. 1

Тел.: +7 (495) 783 28 50
Факс: +7 (495) 783 28 55
<http://www.ru.endress.com>
info@ru.endress.com

Endress+Hauser 
People for Process Automation