



Уровень



Давление



Расход



Температура



Анализ
жидкости



Регистраторы



Системные
компоненты



Сервис



Решения

Техническое описание

Dipfit W CLA111

Погружная арматура для открытых и закрытых резервуаров с фланцем DN 100



Область применения

Погружная арматура Dipfit W CLA111 предназначена для широкого применения в следующих областях:

- Водоподготовка
- Очистка сточных вод

Допускается использование при давлении до 4 бар.

Преимущества

- Выполнена из экологически совместимого полипропилена
- Простота монтажа и демонтажа держателя датчика благодаря байонетному замку
- Изменяемая с помощью регулируемого фланца глубина погружения; дополнительный байонетный механизм крепления обеспечивает простоту установки и снятия арматуры
- Подходит для установки датчиков CLS21, CLS21D и CLS50

Принцип действия и архитектура системы

Функция

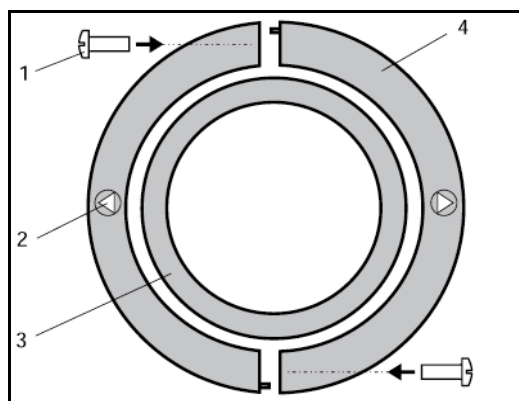
Арматура устанавливается с использованием стандартного фланца DN 100 (исполнение для монтажа А). Дополнительные невыпадающие винты со звездообразным шлицем позволяют закрепить арматуру на монтажной стойке для удобства установки на краях бассейнов и каналов.

Для адаптации глубины погружения к различным условиям можно использовать регулируемый фланец (исполнение для монтажа В). Переходник для регулируемого фланца прочно закрепляется в требуемой позиции на погружной трубке. Встроенный во фланец байонетный замок обеспечивает простую установку и снятие арматуры без демонтажа фланца.

Для монтажа арматуры в закрытых резервуарах с давлением до 4 бар используется специальный фланец DN 100 для высокого давления (исполнение для монтажа С).

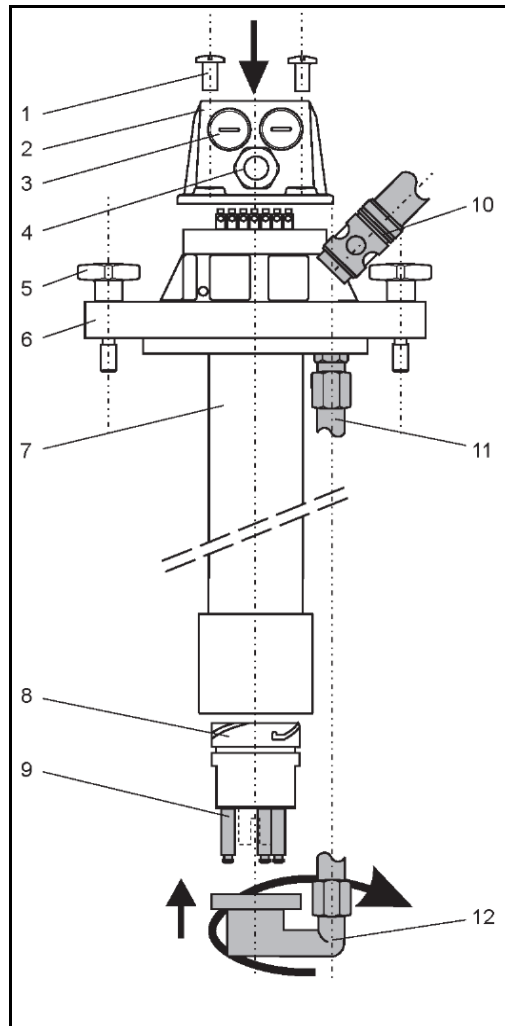
Подвесное исполнение арматуры (исполнение для монтажа D) может устанавливаться для погружения в резервуары с использованием держателя арматуры СУН101. Длина арматуры фиксирована и составляет 1 м. Подвесной кронштейн выполнен из нержавеющей стали 1.4571 (AISI 316 Ti). С помощью цепного подвеса можно устанавливать различную глубину погружения.

Арматура для монтажа на маятниковом кронштейне (исполнение для монтажа F) предназначена для подвешивания маятниковым способом на маятниковом кронштейне посредством крепежного кольца.



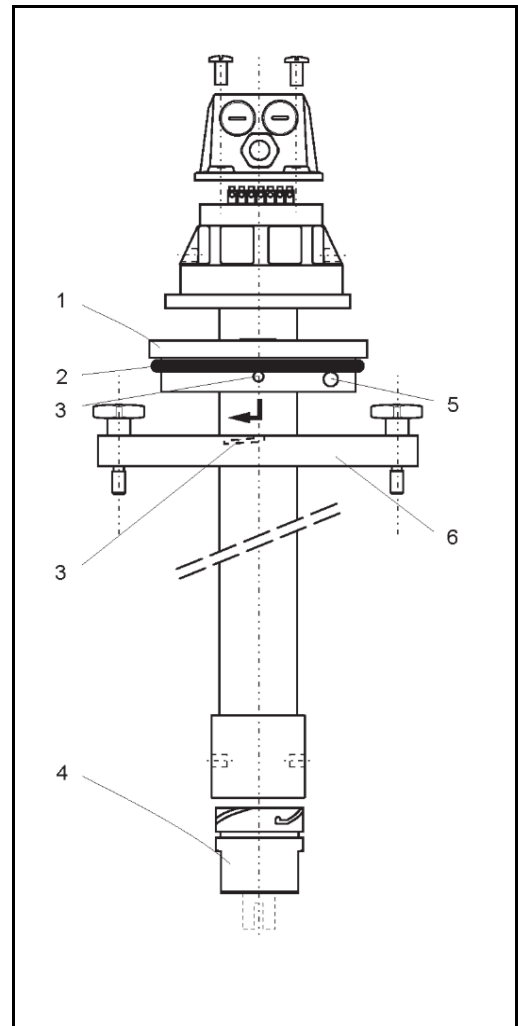
- 1 Винты с крестообразным шлицем
- 2 Метка крайней позиции
- 3 Труба арматуры
- 4 Полукольца

Регулируемый фланцевый переходник



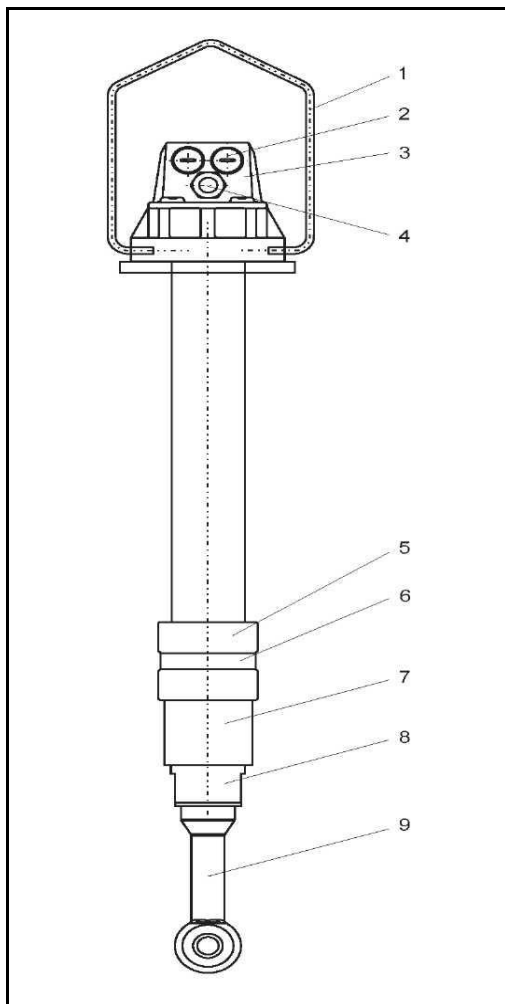
Исполнения А и С с фланцем DN100

- 1 Винт с крестообразным шлицем (4 шт.)
- 2 Головная часть арматуры
- 3 Заглушка
- 4 Кабельный уплотнитель Pg 13,5
- 5 Винты со звездообразным шлицем (кроме исполнения для повышенного давления)
- 6 Фланец DN 100, А: стандартный, С: для повышенного давления
- 7 Труба арматуры
- 8 Держатель датчика
- 9 Держатель датчика с крепежными винтами для спрей-насадки Chetoclean CLR30
- 10 Быстроразъемное соединение для Chetoclean
- 11 Соединительная трубка с соединителями для Chetoclean
- 12 Спрей-насадка для Chetoclean



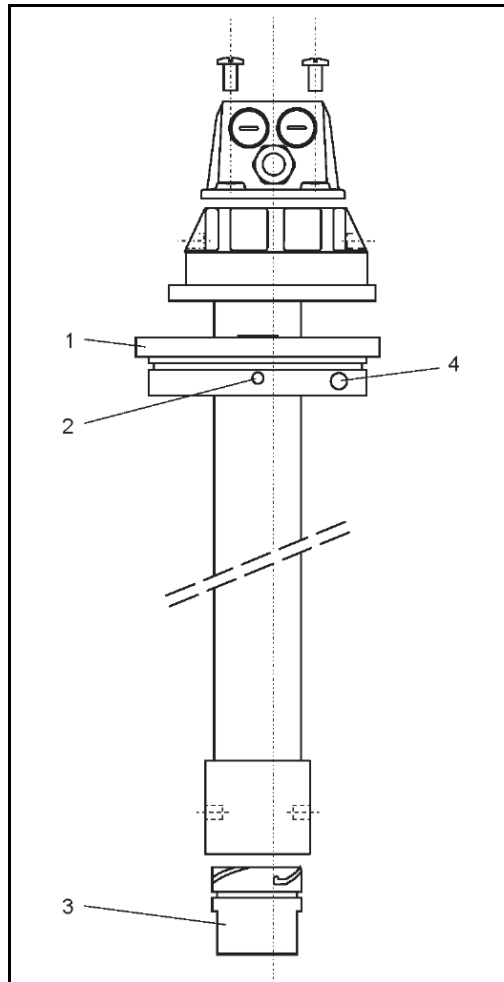
Исполнение В с регулируемым фланцем DN 100

- 1 Регулируемый фланцевый переходник (2 полукольца)
- 2 Уплотнительное кольцо для компенсации допуска
- 3 Байонетный замок
- 4 Держатель датчика
- 5 Натяжные винты (2 шт.)
- 6 Фланец DN 100



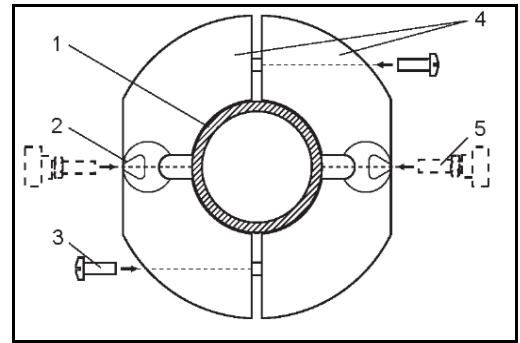
- 1 Подвесной кронштейн (AISI316 Ti)
- 2 Заглушка Pg 16
- 3 Головная часть арматуры
- 4 Кабельный уплотнитель Pg 13,5
- 5 Груз (полукольцо)
- 6 Кабельный зажим для фиксации половин корпуса
- 7 Муфта
- 8 Держатель датчика
- 9 Датчик

Исполнение D с подвесным кронштейном



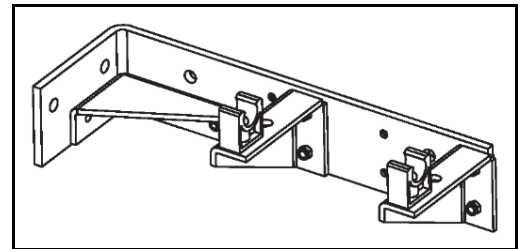
Исполнение F для монтажа на маятниковом кронштейне

- 1 Крепежное кольцо (полукольца)
- 2 Резьбовое отверстие M8 для винта с накатанной головкой
- 3 Держатель датчика
- 4 Натяжные винты (2 шт.) для фиксации половин корпуса

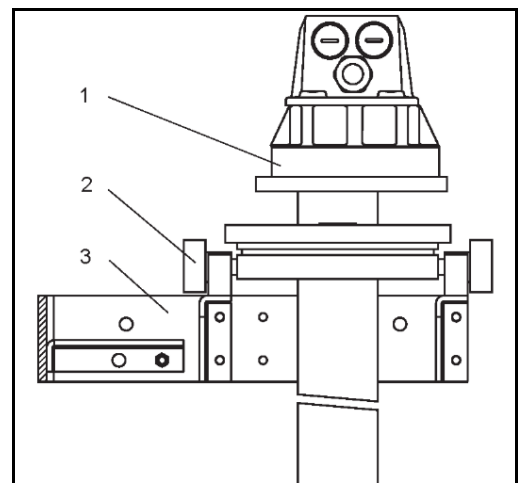


Крепежное кольцо

- 1 Труба арматуры
- 2 Метка крайней позиции
- 3 Винты с крестообразным шлицем
- 4 Полукольца
- 5 Винты с накатанной головкой

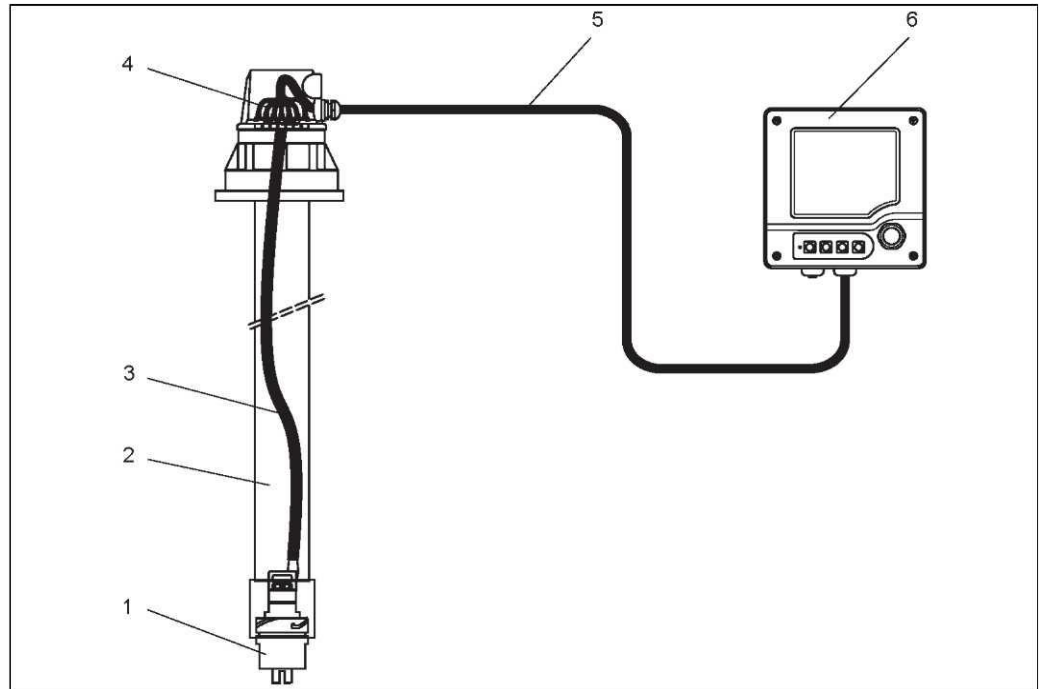


Маятниковый кронштейн



Арматура CLA111, установленная на маятниковом кронштейне

- 1 Арматура
- 2 Винты с накатанной головкой
- 3 Маятниковый кронштейн

Измерительная система

Пример измерительной системы в сборе

- | | | | |
|---|------------------------------------|---|----------------------------------|
| 1 | Держатель датчика | 4 | Кабельный уплотнитель Pg 13,5 |
| 2 | Погружная арматура Dipfit W CLA111 | 5 | Кабель-удлинитель |
| 3 | Измерительный кабель | 6 | Преобразователь Liquiline M CM42 |

Условия монтажа**Монтаж****Монтаж:**

- | | |
|--------------|---|
| Исполнение А | Фланец DN 100, с дополнительными невыпадающими винтами со звездообразным шлицем |
| Исполнение В | Регулируемый фланец DN 100 |
| Исполнение С | Фланец для высокого давления DN 100 |
| Исполнение D | Подвесной кронштейн; материал: нержавеющая сталь 1.4571 (AISI 316 Ti) |
| Исполнение F | для маятникового кронштейна |

Условия окружающей среды

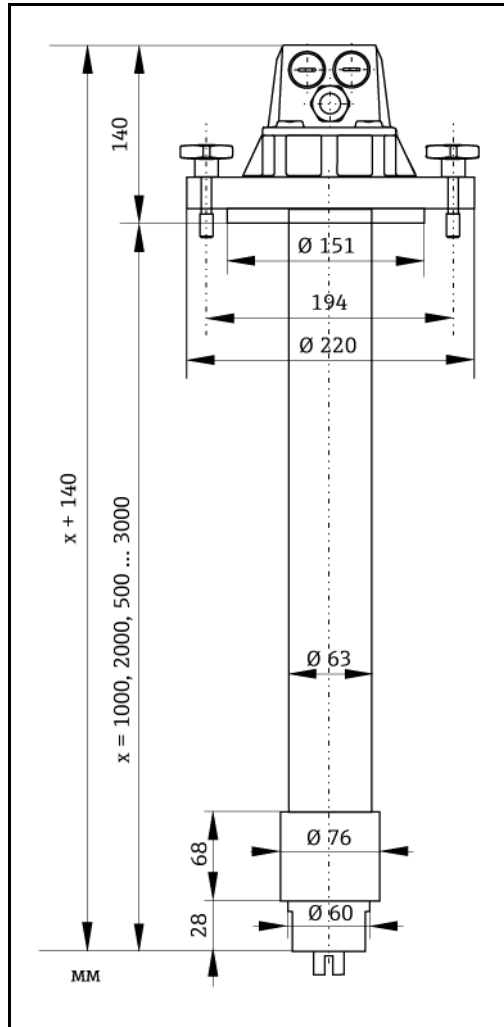
Температура окружающей среды -10...80 °C

Процесс**Рабочая температура и давление**

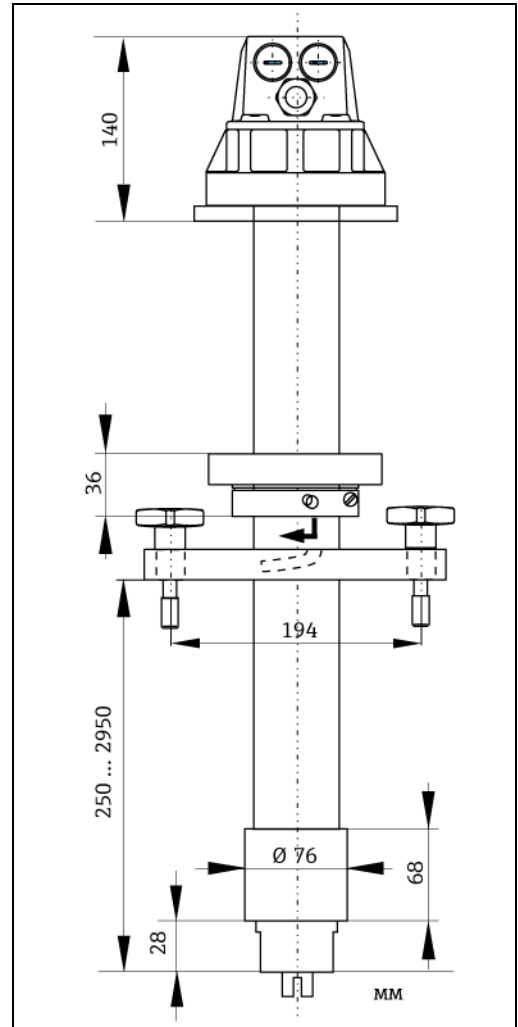
- | | |
|-----------------------|---------------------------------|
| Исполнения А, В, D, F | без повышенного давления, 80 °C |
| Исполнение С | 4 бар при 20°C |

Механическая конструкция

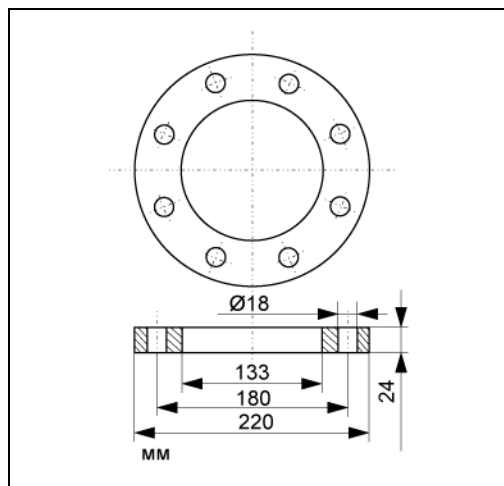
Размеры



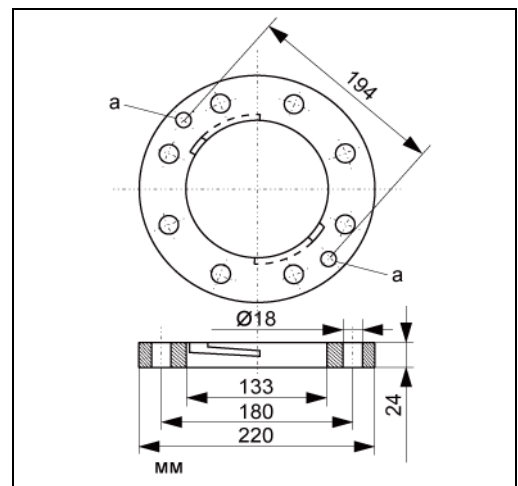
Исполнения А и С с фланцем DN100



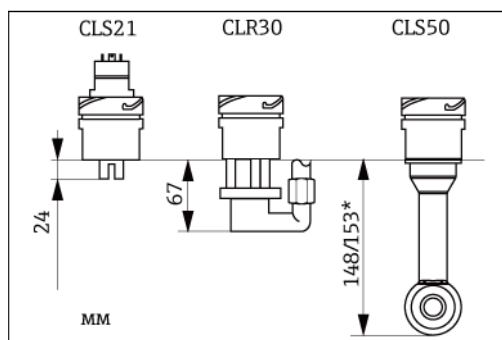
Исполнение В с регулируемым фланцем DN 100



Фланец для высокого давления DN 100 для CLA111-C



Фланец DN 100 для CLA111-A/B
а Отверстие



* Длина под держателем датчика

Вес	приблизительно 4 кг	
Материалы	Материалы, находящиеся в контакте с продуктом:	
	держатель датчика	PP-GF 20
	погружная трубка	PP
	уплотнительное кольцо	EPDM
	кроме того, для исполнений D и F:	
	полукольца	серый чугун с покрытием из ПВХ
	кабельные зажимы	нержавеющая сталь 1.4401 (AISI 316)
Кабельные уплотнители	1 × Pg 13,5, 2 × Pg 16	
Соответствующие датчики	CLS21, CLS21D, CLS50	
Глубина погружения	стандартная: 1000 мм, 2000 мм специальная: 500...3000 мм	
Необходимое поперечное сечение	DN 100	

Размещение заказа

Комплект поставки

В комплект поставки входят следующие компоненты:

- арматура Dipfit W CLA111 (заказанное исполнение);
- измерительный кабель с разъемом для двухэлектродного датчика CLS21;
- уплотнительное кольцо для датчиков CLS21 и CLS21D;
- инструкция по эксплуатации (на английском языке).

Комплектация изделия

		Глубина погружения	
	0	Глубина погружения: 1000 мм	
	1	Глубина погружения: 2000 мм	
	2	Глубина погружения: как указано: 500...3000 мм	
	3	Глубина погружения: 500 мм	
	4	Глубина погружения: 1500 мм	
	5	Глубина погружения: 2500 мм	
	6	Глубина погружения: 3000 мм	
		Материал арматуры	
	0	Резьба G 1, уплотнительные кольца: EPDM для CLS21 и CLS21D	
	1	Резьба G ¾, уплотнительные кольца: EPDM для CLS50	
		Присоединение к процессу	
	A	Фланец DN 100, PP / без повышенного давления	
	B	Фланец DN 100, PP / регулируемый фланец	
	C	Фланец DN 100; давление до 4 бар	
	D	Подвесной кронштейн; 316Ti, глубина погружения только 1000 мм	
	F	Для монтажа на маятниковом кронштейне	
CLA111-			полный код заказа

Аксессуары

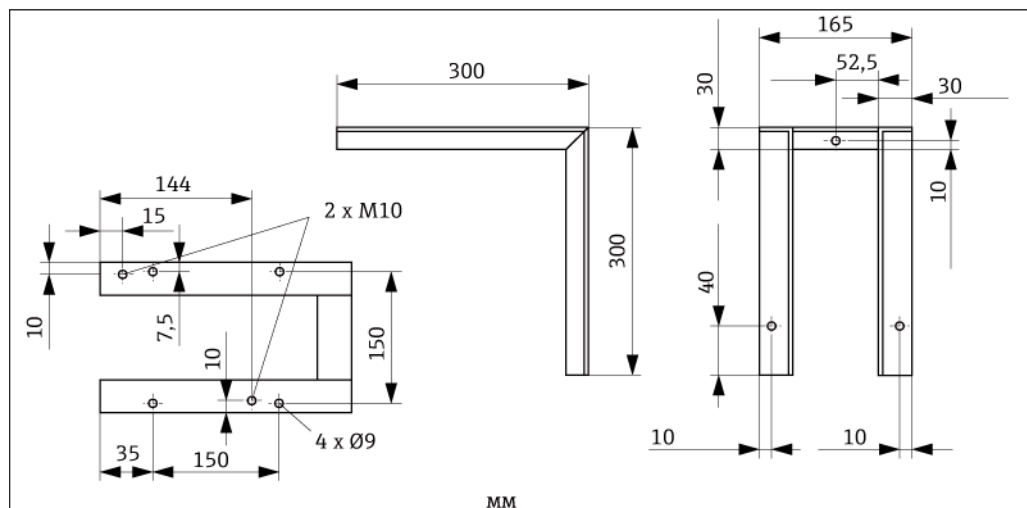
Материал для монтажа

Держатель погружной арматуры СУН101

- Для арматуры, предназначенной для измерения pH, ОВП, кислорода, электропроводности и для датчиков кислорода и мутности
- Заказ в соответствии с комплектацией изделия, см. техническое описание TI092C/53/ru.

Монтажная стойка для CPA111, CPA510, CPA530 и CLA111

- Материал: нержавеющая сталь 1.4301 (AISI 304)
- Код заказа: 50066561



Размеры монтажной стойки

Маятниковый кронштейн

- Для подвешивания арматур CPA111, CLA111, CPA510, CUA611 маятниковым способом
- Код заказа 50080196

Дополнительный набор – маятниковый кронштейн

- Для монтажа арматур CPA111 и CLA111 на маятниковом кронштейне
- Код заказа: 50087873

Регулируемый переходник для фланца DN 100

- Для изменения глубины погружения арматур CPA111 и CLA111
- Код заказа: 50070514

Фланец DN 100, без повышенного давления

- Для арматур CPA111 и CLA111, подходит для использования с регулируемым переходником для фланца
- Код заказа: 50066632

Датчики

Проводящий датчик электропроводности Condumax W CLS21/CLS21D

- Датчик с двумя электродами, в исполнениях с фиксированным кабелем и со встроенным разъемом
- Опция – с технологией Memosens (CLS21D)
- С датчиком температуры Pt 100 (CLS21) или NTC (CLS21D)
- Константа ячейки $k = 1 \text{ см}^{-1}$
- Заказ в соответствии с комплектацией изделия, см. Техническое описание TI085C

Индуктивный датчик электропроводности Indumax P CLS50

- Устойчивый к воздействиям окружающей среды датчик электропроводности для стандартных, взрывоопасных и высокотемпературных областей применения.
- Заказ в соответствии с комплектацией изделия, см. Техническое описание TI182C

Кабели-удлинители

Специальный измерительный кабель/кабель-удлинитель СУК71

- Для двухэлектродных датчиков электропроводности со встроенным датчиком температуры
- Один малошумный коаксиальный кабель, четыре внешних жилы сечением 0,75 мм² (# 18 AWG), каждая с общим экраном, внешний диаметр 7 мм
- Продажа в метрах:
(минимальная) длина 5 м; код заказа 50085333
длина 5 м; код заказа 50088280
длина 10 м; код заказа 50088281
длина 50 м; код заказа 50088284
длина 100 м; код заказа 50088285

Специальный измерительный кабель/кабель-удлинитель СУК71-Ех

- Для применения во взрывоопасной среде
- Аналогичен СУК71, но с голубым покрытием
- Продажа в метрах, минимальная длина 5 м; код заказа 50085673

Кабель данных Memosens СУК10

- Для цифровых датчиков с технологией Memosens
- Заказ в соответствии с комплектацией изделия, см. далее.

Сертификаты	
A	Стандарт, исполнение для безопасных зон
G	ATEX II 1G EEx ia IIC T6/T4
Длина кабеля	
03	Длина кабеля: 3 м
05	Длина кабеля: 5 м
10	Длина кабеля: 10 м
15	Длина кабеля: 15 м
20	Длина кабеля: 20 м
25	Длина кабеля: 25 м
88	... м длины
89	... футов длины
Готовые компоненты	
1	Клеммы
СУК10-	полный код заказа

Преобразователь

Liquiline M CM42 (для аналоговых и цифровых датчиков проводимости с использованием технологии Memosens)

- Модульный двухпроводной преобразователь во взрывозащищенном исполнении и в исполнении для безопасных зон
- Доступные версии: Hart®, PROFIBUS, FOUNDATION Fieldbus
- Заказ в соответствии с комплектацией изделия, см. Техническое описание (TI381C).

Liquisys M CLM223/253 (для аналоговых датчиков проводимости)

- Преобразователь для электропроводности, полевой корпус или шкаф
- Доступные версии: Hart® и PROFIBUS
- Заказ в соответствии с комплектацией изделия, см. техническое описание (TI193C).

Musom S CLM153 (для аналоговых датчиков проводимости)

- Преобразователь для электропроводности, одно- или двухканальное исполнение, взрывозащищенное исполнение или исполнение для безопасных зон
- Доступные версии: Hart® и PROFIBUS
- Заказ в соответствии с комплектацией изделия, см. техническое описание (TI234C).

Система очистки

Chemoclean CLR30

- Автоматическая система очистки для датчиков CLS21/CLS21D
- Заказ в соответствии с комплектацией изделия

Конструкция, материалы	
0	CLA111, PP
Глубина погружения	
0	1000 мм
1	2000 мм
2	специальная длина 500 ... 3000 мм
CLR30-	полный код заказа

ООО "Эндресс+Хаузер"
РФ, 117105,
г. Москва,
Варшавское шоссе,
д. 35, стр.1

Тел. +7(495) 783 28 50
Факс + 7 (495) 783 28 55
www.ru.endress.com
info@ru.endress.com

Endress+Hauser 
People for Process Automation