



Уровень



Давление



Расход



Температура



Анализ жидкостей



Регистрация



Компоненты системы



Службы



Технические решения

## Технические данные Omnigrad S TR66

Термометр сопротивления, сертифицированный по классу взрывобезопасности EEx-d или EEx-ia, со съемной вставкой, со стержневым термокарманом, с технологическим штуцером и электронными преобразователями PCP (4...20 мА), HART® или PROFIBUS-PA®.



### Назначение

Omnigrad S TR66 – это промышленный термометр сопротивления (RTD) со вставкой (Pt100) и стержневым термокарманом. Он предназначен для использования в химической, нефтехимической и энергетической промышленности, но пригоден и для интенсивной эксплуатации в других промышленных приложениях общего характера.

Термометр соответствует EN 50014/18/20 (сертификат ATEX) и поэтому может также использоваться в опасных зонах.

По необходимости термометр может поставляться с преобразователем (PCP, HART® или PROFIBUS-PA®), устанавливаемым в корпус прибора.

Резьбовой или фланцевый технологический штуцер термокармана пригоден для разнообразных условий технологического процесса.

### Области применения

- Химическая промышленность
- Энергетическая промышленность
- Газоперерабатывающая промышленность
- Нефтехимическая промышленность
- Промышленные приложения общего характера

### Особенности и преимущества

- Технологические штуцеры нескольких типов
- Термокарманы из материалов нескольких типов
- Настраиваемая глубина погружения
- Алюминиевый корпус с уровнем защиты от IP66 до IP68
- Вставка с неорганической оксидной изоляцией (MgO) диаметром 3 от 6 мм
- PCP, HART® и PROFIBUS-PA®, (4...20 мА, 2-проводные преобразователи)
- Точность чувствительного элемента (Pt100) по классу А или 1/3 DIN В (IEC 60751), электрическое соединение с использованием 2, 3 или 4-проводных кабелей
- Чувствительные элементы (Pt100) проволоочного типа WW (диапазон: -200...600°C) или тонкопленочного типа TF (диапазон: -50...400°C) одинарного или двойного исполнения из Pt100
- Сертификат ATEX 1/2 GD, класс EEx-ia
- Сертификат ATEX 1/2 GD, класс EEx-d
- Сертификат ATEX 2 GD, класс EEx-d



Endress+Hauser

People for Process Automation

## Назначение и конструкция системы

### Принцип измерения

Термометр сопротивления (RTD) – это датчик, электрическое сопротивление которого меняется при изменении температуры. Материалом RTD служит платина (Pt). Значение сопротивления (R) при температуре **0°C**, называемое номинальным, равно **100,00 Ом** (в обозначениях стандарта EN 60751 – Pt100). Очень важно определение параметра RTD, задаваемого стандартным значением "α", которое измеряется в диапазоне от 0°C до 100°C.

Это значение равно:  $\alpha = 3.85 \times 10^{-3} \text{ } ^\circ\text{C}^{-1}$ .

Температура измеряется косвенным методом путем снятия показаний падения напряжения на чувствительном резисторе при протекании через него постоянного тока (что описывается законом Ома). Ток при измерениях должен быть как можно ниже, чтобы до минимума снизить возможный саморазогрев датчика. Обычно этот ток около 1 мА, не выше.

При изменении температуры на каждый градус изменение измеренного сопротивления будет примерно **0,391 Ом/К**; при температурах выше 0°C сопротивление обратно пропорционально температуре. Как правило, для подключения RTD на объектах используется 2,3 или 4-проводная схема для простого или двойного элемента RTD.

### Конструкция оборудования

Конструкция температурного датчика TR66 основана на следующих стандартах:

- EN 50014/18 (устройство в сборе)
- Шейка (по ASME: патрубок и 3 крепежных элемента)
- EN 600751 (вставка)
- Требования для термокарманов ASTM, DIN и других стандартов (ESSO, ENI, MONTEDISON, ENTEL и т.д.)

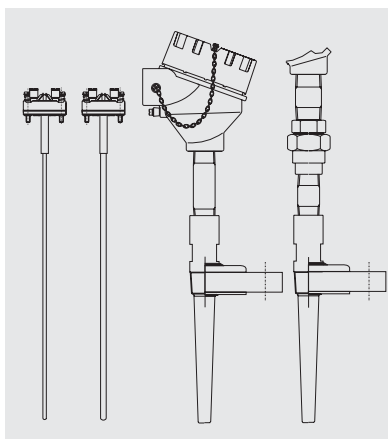


Рис. 1. TR66 с разными типами технологических штуцеров и наконечников зонда.

Корпус окрашенный, из алюминиевого сплава. Он пригоден для размещения преобразователя и/или керамического блока вставки; степень "защиты от проникновения" – от IP66 до IP68.

Шейка состоит из одного или двух патрубков и 3 крепежных элементов. Она является расширением, которое устанавливается между головкой и термокарманом. Сменная вставка имеет диаметр 3 или 6 мм и состоит из кабеля из MgO (с оболочкой из нерж. стали 316L) с чувствительным элементом (Pt100 ом/0°C) на кабельном наконечнике.

Стандартные электрические соединения с чувствительным элементом (Pt100) – 2, 3 или 4-проводные.

Термокарман изготовлен из стержня; смачиваемая часть может быть прямой, зауженной или конусной. Технологический штуцер термокармана – резьбовой или фланцевый, в некоторых случаях может быть также сварным.

### Материалы и масса

Корпус	Вставка	Шейка	Термокарман	Масса
Алюминий с оксидным покрытием	Оболочка из нерж. стали 316L/1.4404	Патрубок и 3 соедин. элемента, SS 316/1.4404	SS 316/1.4404, SS 316Ti/1.4571, (Hastelloy C276/2.4819, Monel® 400/2.4360, Inconel® 600/2.4816.)	От 1,5 до 5,0 кг для станд. исполнений

## Рабочие характеристики

### Условия эксплуатации

Усл. эксплуатации или испытаний	Тип продукции или стандарты	Значение или данные испытаний
Окружающая температура	Корпус (без преобразователя на головке)	-40÷130°C
	Корпус (с преобразователем на головке)	-40÷85°C
Температура в тех. процессе	Диапазон тот же, что и диапазон измерений (см. ниже)	
Давление в тех. процессе (макс.)	Давления, которые может выдержать термокарман при разных температурах, см. на графиках ниже (соответствующие конфигурации могут использоваться в качестве контрольных).	
Максимальная скорость течения	Максимально допустимый расход для термокармана снижается с увеличением глубины погружения (U). Для проверки сопротивления термокарманов при изменении давлений, температур и расходов могут также использоваться методы, описанные в стандартах ASME/ANSI PTC 19.3. За поддержкой во время испытаний сопротивления обращайтесь в Отдел обслуживания клиентов E+H.	

Испытания на ударпрочность и виброустойчивость	Вставка RTD в соответствии с IEC 60751:	Ускорение	пиковое – 3g
		Частота	10-500 Гц и обратно
		Время испытания	10 часов

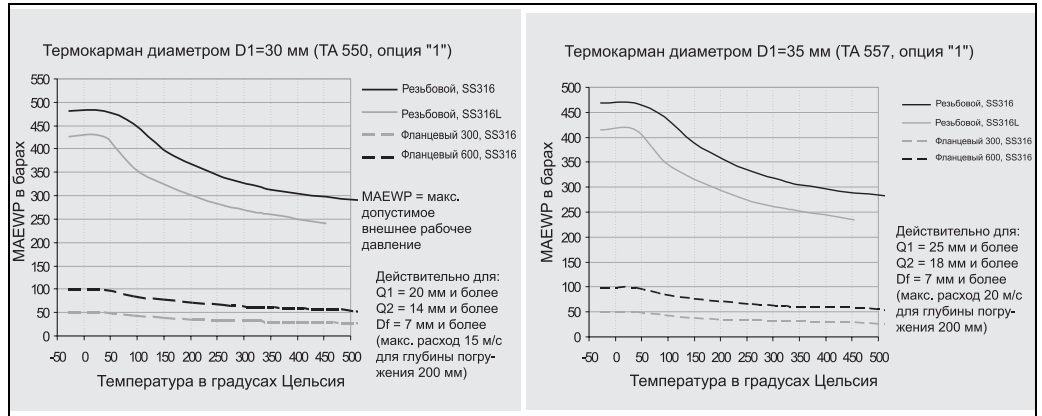


Рис. 2. Графики зависимости давления от температуры для стержневых термокарманов

**Погрешность**

Максимальная погрешность RTD типа TF, диапазон от -50 до 400°C		
Класс A	$3\sigma = 0,15 + 0,0020  t $ $3\sigma = 0,30 + 0,0050  t $	= -50...250°C = +250...400°C
Класс 1/3 DIN B	$3\sigma = 0,10 + 0,0017  t $ $3\sigma = 0,15 + 0,0020  t $ $3\sigma = 0,15 + 0,0020  t $ $3\sigma = 0,30 + 0,0050  t $	= 0...100°C = -50...0 = 100...250°C = 250...400°C

±3σ = диапазон, включающий 99,7% показаний. (|t| = абсолютное значение температуры в °C).

Максимальная погрешность RTD типа WW, диапазон от -200 до 600°C		
Класс A	$3\sigma = 0,15 + 0,0020  t $	= -200...600°C
Класс 1/3 DIN B	$3\sigma = 0,10 + 0,0017  t $ $3\sigma = 0,15 + 0,0020  t $ $3\sigma = 0,15 + 0,0020  t $	= -50...250°C = -200...-50°C = 250...600°C

±3σ = диапазон, включающий 99,7% показаний. (|t| = абсолютное значение температуры в °C).

Другие погрешности	
Макс. погрешность преобразователя	См. соответствующую документацию (коды в конце документа)
Макс. погрешность дисплея	0,1% FSR + 1 разряд (FSR = полный диапазон шкалы)

В "4-проводной" конфигурации, которая является стандартной для соединения с одним элементом Pt100, для каждого условия исключены дополнительные ошибки. Обычно такая конфигурация обеспечивает лучшую точность.

**Время реакции**

Результаты испытаний со вставкой RTD для воды при 0,4 м/с (по IEC 60751) в диапазоне температур от 23 до 33°C:

Диаметр вставки	Тип чувствительного элемента	Время при изменении на 50% и 90% диапазона температуры	Время реакции
6 мм	TF/WW	t <sub>50</sub>	3,5 с
		t <sub>90</sub>	8 с
3 мм	TF/WW	t <sub>50</sub>	2,0 с
		t <sub>90</sub>	5,0 с

**Изоляция**

Тип измерений для проверки изоляции	Результат
Сопrotивление изоляции между выводами и оболочкой зонда	более 100 МОм при 25°C
Испытания по IEC 60751, напряжение 250 В	более 10 МОм при 300°C

**Саморазогрев** Пренебрежимо мал при использовании преобразователей E+H iTEMP®.

## Монтаж

Термометры Omnigrad S TR66 могут монтироваться на трубы или резервуары с помощью резьбовых или фланцевых штуцеров. Ответные детали для технологических штуцеров и уплотнителей, если они необходимы, не поставляются вместе с датчиком, и должны заказываться отдельно. При выборе глубины погружения должны учитываться все характеристики термометра и параметры измеряемой среды. Если глубина слишком мала, может возникнуть ошибка ввиду пониженной температуры текучей среды вблизи стенок и теплопередачи по стержню датчика. Этими ошибками нельзя пренебречь, если разность между температурой среды и окружающей температурой значительна. Для предотвращения ошибок такого рода рекомендуется использовать термокарманы малого диаметра и глубину погружения ( $L$ ) не менее  $100 \div 150$  мм. В случае труб малого диаметра необходимо, чтобы наконечник зонда доходил до оси трубы и, предпочтительно, слегка выходил за нее (см. рис. 3А-3С). Изоляция внешней части датчика снижает эффекты вследствие малой глубины погружения. В качестве альтернативы можно использовать наклонное крепление термометра (см. рис. 3В-3D).

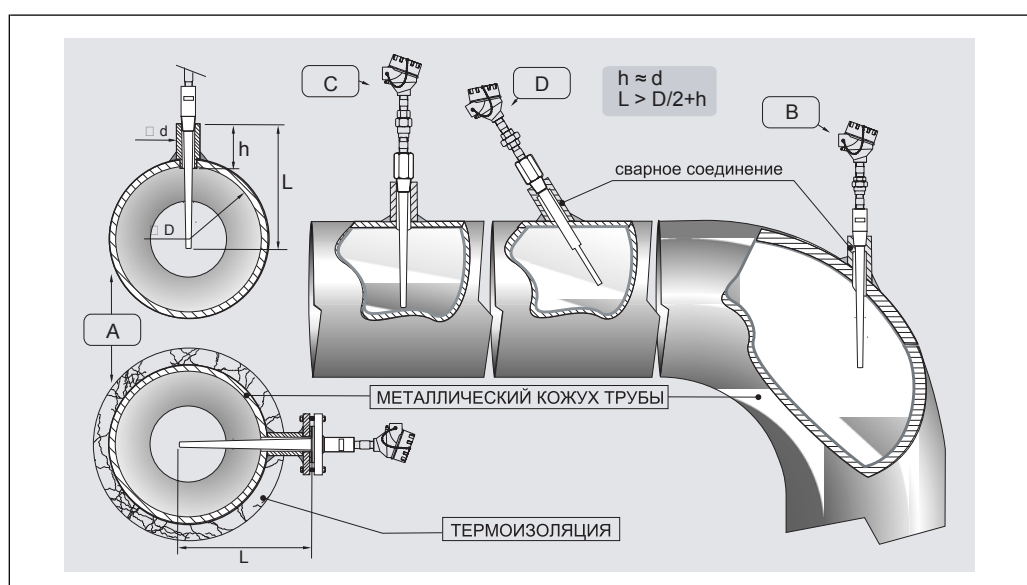


Рис. 3. Примеры монтажа.

Для выбора оптимального варианта промышленной установки рекомендуется использовать правила:  $h \approx d$ ,  $L > D/2 + h$ . Что касается устойчивости к коррозии, основной материал деталей, которые находятся в контакте с текучей средой, устойчив к типичным коррозионно-активным средам даже при самых высоких температурах. Более подробную информацию по поводу конкретных приложений можно получить в Отделе обслуживания заказчиков E+H. Если датчик разбирался, при повторной сборке его компонент должны прилагаться рекомендованные крутящие моменты, чтобы обеспечить соответствие нужному классу защиты при выполнении соединений в корпусе датчика. Чувствительный элемент Pt 100 проволочного типа (WW) имеет более широкий диапазон измерений и диапазон точности и, кроме того, гарантирует стабильность в течение большого срока эксплуатации.

## Компоненты системы

### Корпус

Защитный корпус "TA21H", обычно называемый "соединительной головкой", используется для установки и защиты клеммной коробки или преобразователя, а также для электрических подключений к механическим компонентам.

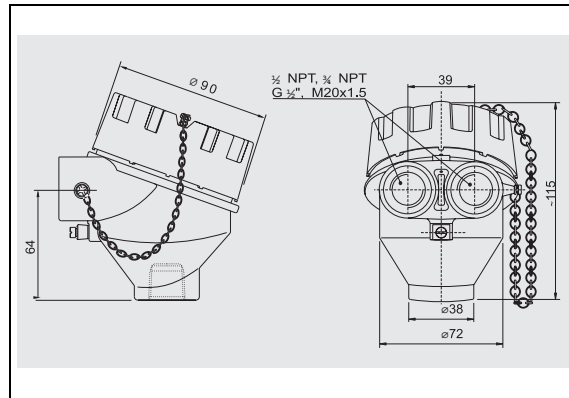


Рис. 4. Корпус TA21H.

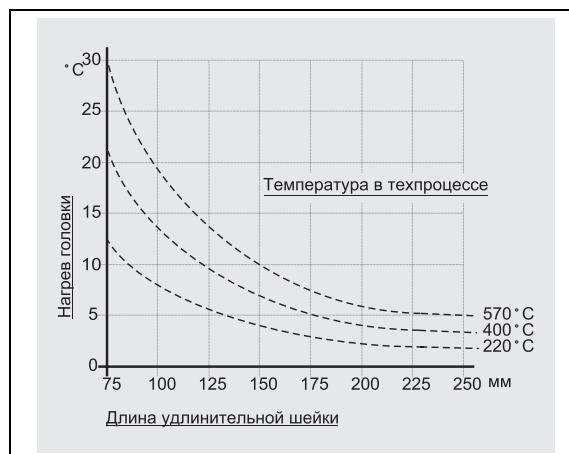
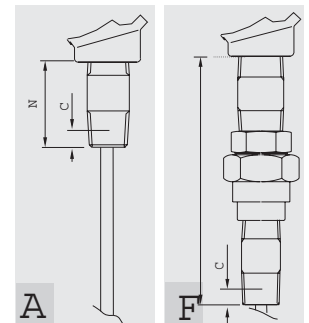
Корпус TA21H, используемый для TR66, соответствует стандартам EN 50014/18, EN 50281-1-1 и EN 50281-1-2 (сертифицирован по классу взрывобезопасности EEx-d). Крепление головки к расширению снизу и к крышке (резьбовое) обеспечивает степень защиты от IP66 до IP68. Кроме того, головка соединена цепочкой с крышкой, что упрощает работу с прибором в ходе техобслуживания систем. Однооборотная или двухоборотная резьба на вводах кабеля может быть типов: M20x1.5, 1/2" NPT или 3/4" NPT, G1/2".

### Удлинительная шейка

Между корпусом и термокарманом вставляется специальная удлинительная деталь, которая называется шейкой. Шейка собирается из трубки и гидротехнической арматуры (патрубков или соединительных элементов), позволяющей регулировать крепление датчика к термокарману.

Кроме стандартных исполнений, перечисленных ниже, возможен заказ удлинительной шейки с указанием необходимой ее длины (см. таблицу "Состав заказа" в конце данного документа). Среди прочих характеристик TR66, имеются следующие стандартные длины (N) и варианты исполнения удлинительной шейки:

Тр	Материал	Длина N, мм	Резьба	С мм	Рис. с видом шейки
N	SS 316/A 105	69	1/2" NPT M	8	A
N	SS 316/A 105	109	1/2" NPT M	8	A
NUN	SS 316/A 105	148	1/2" NPT M	8	F



Как показано на рис. 5, выбор длины шейки может повлиять на температуру внутри головки. Необходимо, чтобы эта температура поддерживалась в пределах, определенных в пункте "Условия эксплуатации".

До выбора штуцера руководствуйтесь данным графиком, чтобы определить характеристики необходимой удлинительной шейки и, тем самым, не допустить перегрева головки

Рис. 5. Нагрев головки в зависимости от температуры в технологическом процессе.

**Электронный преобразователь на головке**

Выходной сигнал нужного типа генерируется соответствующим преобразователем, который монтируется на головку. Endress+Hauser поставляет самые современные 2-проводные преобразователи (серии iTEMP®) с выходным сигналом HART® или PROFIBUS-PA® на 4...20 мА. Все они легко программируются с помощью ПК:

Преобразователь на головке	Коммуникационное ПО
PCP TMT181	ReadWin® 2000
HART® TMT182	ReadWin® 2000, FieldCare, модуль для КПК DXR275, DXR375
PROFIBUS PA® TMT184	FieldCare

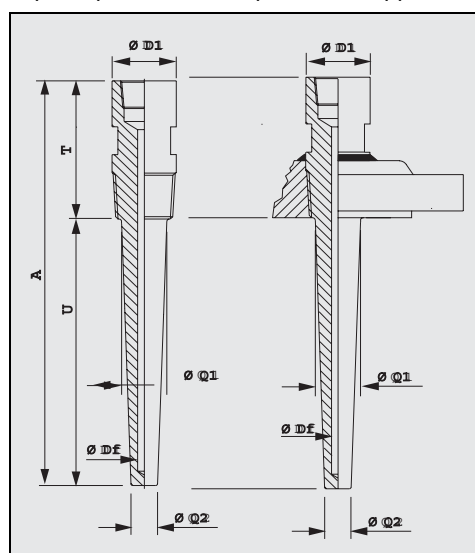
В случае преобразователей PROFIBUS-PA® компания E+H рекомендует использовать разъемы, специально предназначенные для PROFIBUS®.

В качестве стандартной опции предлагается тип преобразователей Weidmüller. Подробную информацию о преобразователях можно найти в соответствующей документации (см. коды TI в конце документа). Если преобразователь на головке не используется, зонд датчика может быть подключен через клеммную коробку к удаленному преобразователю (например, установленному на рейке DIN). При оформлении заказа заказчик может выбрать нужную ему конфигурацию. Поставляются следующие преобразователи для монтажа на головке:

Описание	Чертеж
<p>TMT180 и TMT181: PCP 4...20 мА. Преобразователи, программируемые на ПК. Модель TMT180 также предлагается в исполнении с повышенной точностью (0,1°C вместо 0,2°C) в диапазоне -50...250°C и в исполнении с фиксированным диапазоном измерений (определяемом заказчиком при заполнении заказа). На выходе TMT182 – суперпозиция сигналов 4...20 мА и HART® (Smart HART®).</p>	
<p>TMT184: PROFIBUS-PA®. Для модели TMT184 с выходным сигналом PROFIBUS-PA® адрес обмена данными может быть задан программно или с помощью механического двухпозиционного переключателя.</p>	

**Термокарман**

Термокарман – это деталь TR66, на которую от техпроцесса передается основная механическая нагрузка. Термокарман изготавливается из стержня и поставляется в исполнениях из разных материалов и с разными размерами, которые соответствуют химическим/физическим характеристикам техпроцесса: коррозия, температура, давление и скорость текучей среды.



Термокарман состоит из трех частей:

- удлинительная шейка (обозначенная Т), обычно цилиндрической формы (стандартный диаметр 30 или 35 мм, длина – 70/100 мм), которая является внешней частью и служит для крепления к головке зонда (обычно шейка имеет вид патрубка).
- погружаемая часть (обозначенная U) конической или цилиндрической формы (стандартный диаметр в области ниже фитинга – 20 или 25 мм), расположенная около технологического штуцера, который находится в непосредственном контакте с текучей средой.
- резьбовой или фланцевый технологический штуцер: деталь, вставляемая между удлинительным и погружаемой компонентами, которая обеспечивает механическую и гидравлическую герметизацию термокармана и установки.

Качество чистовой обработки стержня термокармана равно Ra = 1.6 мкм (по заказу возможен выбор другого значения).

Рис. 6: Термокарман с резьбовым или фланцевым технологическим штуцером



**Предупреждение:**

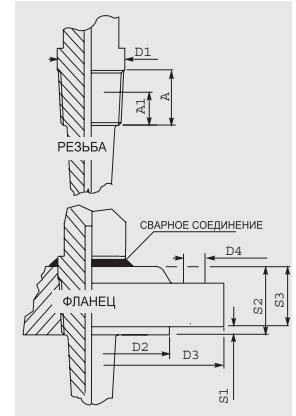
Полная стандартная длина термокармана (А) не может превышать 1200 мм (это предельная длина расточки; термокарманы большей длины поставляются только по специальному заказу).

**Технологический штуцер**

Стандартные технологические штуцеры – резьбовые или фланцевые. Резьбовые штуцеры изготавливаются из того же материала, что и термокарманы, а материал фланцевых штуцеров может быть другим: для них в качестве стандартных материалов используются SS 316/1.4401 или ASTM A105/St 52.3 U.

Если нужен фланец из специального материала, который более устойчив к коррозии (например, Hastelloy C276), дешевле заказать бюджетное исполнение с фланцем из SS316/1.4401 и смачиваемой частью, состоящей из диска Hastelloy C276/2.4819 (такое решение требует гораздо меньших затрат).

Тип	Резьба или фланец	Ø D1	Ø D2	Ø D3	Ø D4	D 4 N r	S1	S2	S3	A	A1
Фланец	1" ANSI 150 RF SO	//	50,8	107,9	15,9	4	1,6	17,5	//	//	//
Фланец	1" ANSI 300 RF SO	//	50,8	123,8	19,0	4	1,6	27,0	//	//	//
Фланец	1" ANSI 600 RF SO	//	50,8	123,8	19,0	4	6,4	//	27,0	//	//
Фланец	1" 1/2 ANSI 150 RF SO	//	73,0	127,0	15,9	4	1,6	22,2	//	//	//
Фланец	1" 1/2 ANSI 300 RF SO	//	73,0	155,6	22,2	4	1,6	30,2	//	//	//
Фланец	1" 1/2 ANSI 600 RF SO	//	73,0	155,6	22,2	4	6,4	//	31,7	//	//
Фланец	2" ANSI 300 RF SO	//	92,1	165,1	19,0	8	1,6	33,3	//	//	//
Фланец	2" ANSI 600 RF SO	//	92,1	165,1	19,0	8	6,4	//	36,5	//	//
Все значения приведены в миллиметрах.											
Резьба	1/2" NPT	≥21,4	//	//	//	//	//	//	//	19,9	8,1
Резьба	3/4" NPT	≥26,7	//	//	//	//	//	//	//	20,2	8,6



Размеры технологических штуцеров (ANSI B16.5, ANSI B2.1) разного типа приведены на чертежах. По заказу можно выбрать другие материалы, чистовую обработку или соединительные детали.

**Зонд**

Измерительный зонд (обычно из Pt100) TR66 состоит из термометрической вставки диаметром 3 или 6 мм (TPR100 в модели для общего применения и искробезопасной модели, либо TPR300 во взрывобезопасной модели), стержень которой состоит из MgO высокой степени сжатия и оболочки из нержавеющей стали SS 316L.

Обе модели зонда изготавливаются из кабеля с неорганической изоляцией (MgO) и оболочкой из AISI316/1.4401.

Глубину погружения зонда (U) можно выбрать в стандартном диапазоне от 50 до 1000 мм (см. "Предупреждение" в разделе о термокарманах).

Зонды с глубиной погружения U > 1000 мм могут поставляться после подтверждения их пригодности для конкретных приложений. Проверка пригодности выполняется в техническом бюро Отдела обслуживания заказчиков E+N.

При замене вставки необходимо руководствоваться следующей таблицей глубин погружений (применимой только для термокарманов стандартной толщины). Глубина погружения заменяемой детали вставки (IL) есть сумма полной длины термокармана (A = U + T) и длины используемой шейки (N).

Сборка для общего применения или сборка с сертификацией по ATEX						
Вставка для общего применения	Ø, мм	N, тип	N, мм	N, материал	N, резьба	IL, мм
TPR100 / TPR300	3 или 6	N	69	A105/SS316	1/2"NPT M	IL = U+T+ 69 + 41
TPR100 / TPR300	3 или 6	N	109	A105/SS316	1/2"NPT M	IL = U+T+ 109 + 41
TPR100 / TPR300	3 или 6	NUN	148	A105/SS316	1/2"NPT M	IL = U+T + 148 + 41

Хотя при поставке схема подключений для одинарных датчиков Pt100 всегда соответствует 4-проводной конфигурации, можно подключить преобразователь и по 3-проводной схеме, не подсоединяя один из выводов (см. рис. 7). 2-проводная конфигурация для двойных датчиков возможна только для вставок, сертифицированных по АТЕХ.

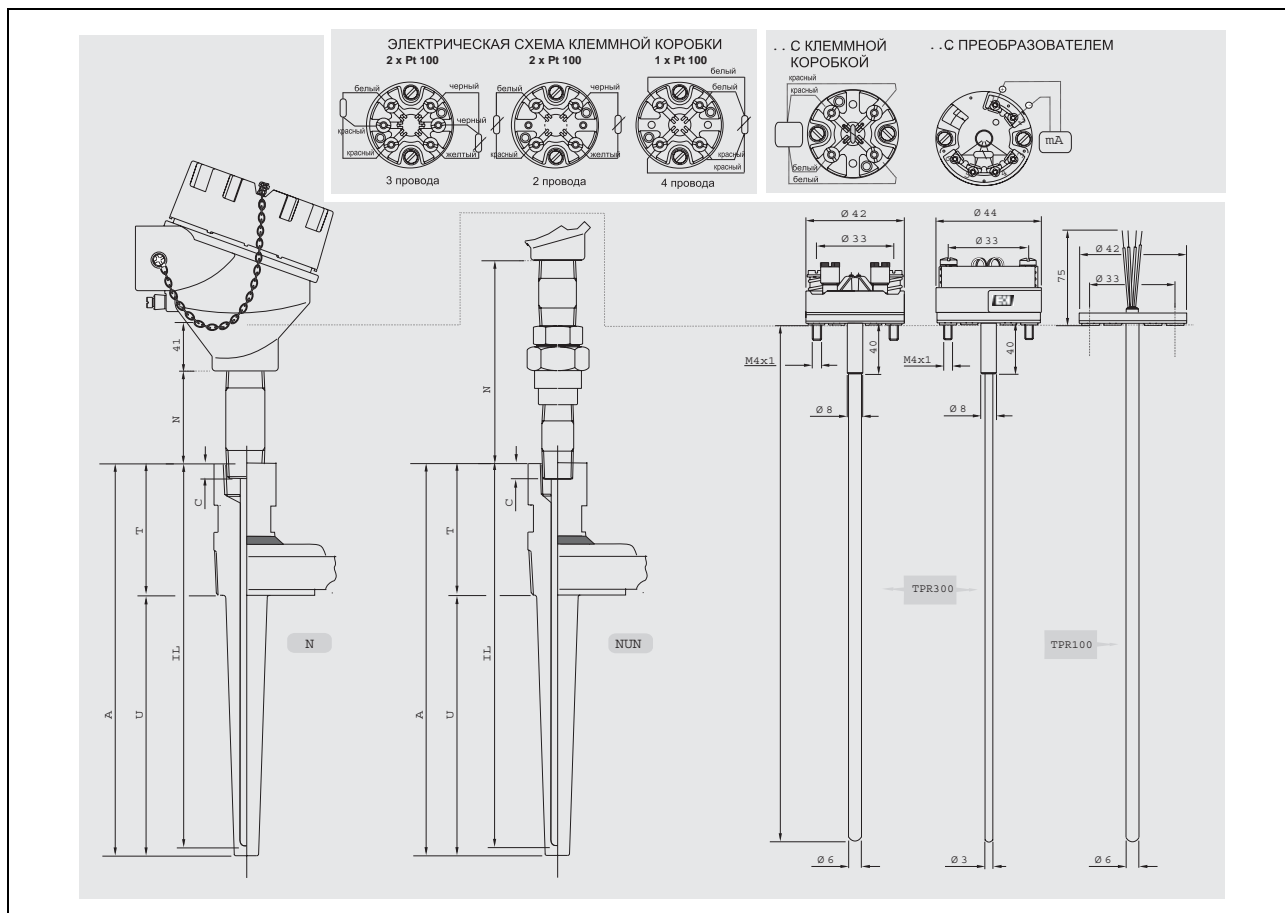


Рис. 5. Функциональные компоненты и схемы электрических соединений (керамическая клеммная коробка).

## Сертификаты и аттестаты

### Аттестация по классу защиты Ex

- Сертификат ATEX CESA 05ATEX038 по взрывобезопасности: ATEX II 2 GD EEx-d IIC T6..T5 T85°...T100°, ATEX II 1/2 GD EEx-d IIC T6..T5 T85°... T100°. Термометр TR66 имеет маркировку CE.
- Сертификат ATEX KEMA 01ATEX1169 X по искробезопасности: 1GD или 1/2 GD EEx-ia IIC T6...T1 для температур 85...450°C. Термометр TR66 имеет маркировку CE.

Отдел обслуживания заказчиков компании Endress+Hauser готов предоставить более подробную информацию по поводу сертификата NAMUR NE 24 и Декларации изготовителя в соответствии со стандартами EN 50018, EN 50020, EN 50281-1-1 и EN 50281-1-2.

### Аттестат PED

Приняты во внимание требования Директивы по оборудованию для эксплуатации при высоком давлении (97/23/CE). В соответствии с пунктом 2.1 Статьи 1 эта Директива не применима для данного типа приборов, так что заявка на маркировку CE согласно Директиве PED не подавалась.

### Сертификат на материалы

Сертификат на материалы в соответствии с EN 10204 3.1 может быть составлен непосредственно на основании Таблицы для отпуска продукции, и относится к деталям датчика, находящимся в контакте с технологической текучей средой. Может быть сделан запрос на другие сертификаты, относящиеся к материалам. Сертификат "сокращенной формы" включает упрощенную Декларацию, не дополненную документацией по материалам, которые использовались для сборки датчика одинарного исполнения, но гарантирует прослеживаемость источника материалов по идентификационному номеру термометра. При необходимости заказчиком далее могут быть востребованы данные, относящиеся к происхождению этих материалов.



**Испытания термокармана**

С целью проверки соответствия сопротивления термокармана техническим условиям, приведенным в стандарте ASME PTC 19.3, производятся испытания под давлением при нормальной окружающей температуре.  
 Для термокарманов, спецификации которых не соответствуют требованиям данного стандарта (с коническим или зауженным наконечником на трубке диаметром 9 мм, с нестандартными размерами и т.д.), выполняются те же испытания под давлением, что и для термокарманов с прямой трубкой схожих размеров. В испытаниях для датчиков, сертифицированных для использования во взрывоопасных зонах, всегда используются те же критерии.

**Дополнительная информация**

**Техническое обслуживание**

Для термометров Omnigrad S TR66 не требуется какое-либо специальное техническое обслуживание.  
 По поводу компонент, сертифицированных по АТЕХ (преобразователь, вставка), обратитесь к соответствующей документации (перечисленной в конце данного документа).

**Состав заказа**

**Таблица для отпуска продукции**

<b>TR66-</b>	<b>Omnigrad S TR66. Термометр сопротивления</b> Термометр со стержневым термокарманом. Съёмная вставка с неорганической изоляцией, пружинное крепление головки с клеммной коробкой, соединение по классу защиты IP66 с эпоксидным покрытием. Два диапазона эксплуатации и измерений: от -50 до 400°C (для TF); от -200 до 600°C (для WW).		
	<b>Сертификаты</b>		
	<b>A</b>	Исполнение для невзрывоопасных зон	
	<b>C</b>	ATEX II 1/2 GD EEx ia IIC	
	<b>E</b>	ATEX II 2 GD EEx d IIC	
	<b>M</b>	ATEX II 1/2 GD EEx d IIC	
	<b>Головка, материал, уровень защиты IP</b>		
	<b>A</b>	TA21H, алюминий с эпоксидным покрытием, IP66	
	<b>Y</b>	Специальное исполнение, указывается особо	
	<b>Вводы кабеля</b>		
	<b>A</b>	1 x 1/2 NPT	
	<b>B</b>	2 x 1/2 NPT	
	<b>C</b>	1 x 3/4 NPT	
	<b>D</b>	2 x 3/4 NPT	
	<b>E</b>	1 x M20 x1,5	
	<b>F</b>	2 x M20 x1,5	
	<b>Y</b>	Специальное исполнение, указывается особо	
	<b>Длина шейки N, материал, фитинги</b>		
	<b>B</b>	69 мм, SS 316, N, 1/2"NPT M	
	<b>C</b>	109 мм, SS 316, N, 1/2"NPT M	
	<b>E</b>	148 мм, SS 316, NUN, 1/2"NPT M	
	<b>F</b>	69 мм, A105, N, 1/2"NPT M	
	<b>G</b>	109 мм, A 105, N, 1/2"NPT M	
	<b>J</b>	148 мм, A 105, NUN, 1/2"NPT M	
	<b>Y</b>	Специальное исполнение, указывается особо	
	<b>Материал термокармана</b>		
	<b>B</b>	SS 316Ti	
	<b>C</b>	SS 316	
	<b>D</b>	SS 316L	
	<b>Y</b>	Специальное исполнение, указывается особо	
	<b>Удлинение T; D1; Df; Q1; Q2</b>		
	<b>1</b>	70 мм, 30 мм, 7 мм, 20 мм, 14 мм	
	<b>2</b>	75 мм, 35 мм, 7 мм, 24 мм, 14 мм	
	<b>6</b>	100 мм, 35 мм, 7 мм, 25 мм, 14 мм	
	<b>9</b>	Специальное исполнение, указывается особо	

										<b>Длина вставки IL</b>	
										<b>X</b>	мм
										<b>Y</b>	Специальное исполнение, указывается особо
										<b>Технологический штуцер</b>	
										<b>11</b>	с резьбой 1/2" NPT - M
										<b>22</b>	с резьбой 3/4" NPT - M
										<b>CA</b>	1" ANSI 150 RF SO, A105
										<b>CB</b>	1" ANSI 150 RF SO, 316
										<b>CC</b>	1" ANSI 300 RF SO, A105
										<b>CD</b>	1" ANSI 300 RF SO, 316
										<b>CE</b>	1" ANSI 600 RF SO, A105
										<b>CF</b>	1" ANSI 600 RF SO, 316
										<b>CG</b>	1 1/2" ANSI 150 RF SO, A105
										<b>CH</b>	1 1/2" ANSI 150 RF SO, 316
										<b>CI</b>	1 1/2" ANSI 300 RF SO, A105
										<b>CK</b>	1 1/2" ANSI 300 RF SO, 316
										<b>CL</b>	1 1/2" ANSI 600 RF SO, A105
										<b>CM</b>	1 1/2" ANSI 600 RF SO, 316
										<b>CQ</b>	2" ANSI 300 RF SO, A105
										<b>CS</b>	2" ANSI 600 RF SO, A105
										<b>CT</b>	2" ANSI 300 RF SO, 316
										<b>CV</b>	2" ANSI 600 RF SO, 316
										<b>YY</b>	Специальное исполнение, указывается особо
										<b>Преобразователь на головке; диапазон</b>	
										<b>F</b>	Тонкие проволочные выводы
										<b>C</b>	Клеммная коробка
										<b>2</b>	TMT180-A21 фиксир.; 0.2K, от...до...°C, диап. шкалы -200/650°C
										<b>3</b>	TMT180-A22 фиксир.; 0.1K, от...до...°C, диап. шкалы -50/250°C
										<b>4</b>	TMT180-A11 прогр.; 0.2K, от...до...°C, диап. шкалы -200/650°C
										<b>5</b>	TMT180-A12 прогр.; 0.1K, от...до...°C, диап. шкалы -50/250°C
										<b>P</b>	TMT181-A, PCP, от...до...°C, 2-проводной, с изоляцией
										<b>Q</b>	TMT181-B, PCP ATEX, от...до...°C, 2-проводной, с изоляцией
										<b>R</b>	TMT182-A, HART, от...до...°C, 2-проводной, с изоляцией
										<b>T</b>	TMT182-B, HART ATEX, от...до...°C, 2-проводной, с изоляцией
										<b>S</b>	TMT184-A, Profibus PA, от...до...°C, 2-проводной, с изоляцией
										<b>V</b>	TMT184-A, Profibus PA ATEX, от...до...°C, 2-пров., с изоляцией
										<b>1</b>	THT1, отдельное изделие
										<b>Класс RTD, схема подключения</b>	
										<b>3</b>	1 x Pt100 TF, класс А, диапазон: -50/400°C; 4-проводная
										<b>7</b>	1 x Pt100 TF, класс 1/3 DIN B, range: -50/400°C; 4- проводная
										<b>B</b>	2 x Pt100 WW, класс А, диапазон: -200/600°C; 3- проводная
										<b>C</b>	1 x Pt100 WW, класс А, диапазон: -200/600°C; 4- проводная
										<b>D</b>	2 x Pt100 WW, класс А, диапазон: -200/600°C; 2- проводная
										<b>F</b>	2 x Pt100 WW, класс 1/3 DIN B, диап.: -200/600°C; 3- проводная
										<b>G</b>	1 x Pt100 WW, класс 1/3 DIN B, диап.: -200/600°C; 4- проводная
										<b>Y</b>	Специальное исполнение, указывается особо
										<b>Дополнительные опции</b>	
										<b>0</b>	Не требуются
										<b>Y</b>	Специальное исполнение, указывается особо
<b>TR66-</b>											<b>← Код заказа (полный)</b>

Таблица для отпуска  
продукции

THT1	Модель и исполнение преобразователя на головке	
A11	TMT180-A11	программируемый, от...до...°C, точность 0,2 К, диапазон шкалы -200...650°C
A12	TMT180-A12	программируемый, от...до...°C, точность 0,1 К, диапазон шкалы -50...250°C
A13	TMT180-A21AA	фикс. диапазон, точность 0,2 К, пределы 0...50°C
A14	TMT180-A21AB	фикс. диапазон, точность 0,2 К, пределы 0...100°C
A15	TMT180-A21AC	фикс. диапазон, точность 0,2 К, пределы 0...150°C
A16	TMT180-A21AD	фикс. диапазон, точность 0,2 К, пределы 0...250°C
A17	TMT180-A22AA	фикс. диапазон, точность 0,1 К, пределы 0...50°C
A18	TMT180-A22AB	фикс. диапазон, точность 0,1 К, пределы 0...100°C
A19	TMT180-A22AC	фикс. диапазон, точность 0,1 К, пределы 0...150°C
A20	TMT180-A22AD	фикс. диапазон, точность 0,1 К, пределы 0...250°C
A21	TMT180-A21	фикс. диапазон, точность 0,2 К, пределы -200...650°C, от...до...°C
A22	TMT180-A22	фикс. диапазон, точность 0,1 К, пределы -50...250°C, от...до...°C
F11	TMT181-A	PCP, 2-проводной, изолированный, программируемый, от...до...°C
F21	TMT181-B	PCP ATEX, 2-проводной, изолированный, программируемый, от...до...°C
F22	TMT181-C	PCP FM IS, 2-проводной, изолированный, программируемый, от...до...°C
F23	TMT181-D	PCP CSA, 2-проводной, изолированный, программируемый, от...до...°C
F24	TMT181-E	PCP ATEX II3D, 2-проводной, изолированный, программируемый, от...до...°C
F25	TMT181-F	PCP ATEX II3D, 2-проводной, изолированный, программируемый, от...до...°C
L11	TMT182-A	HART®, 2-проводной, изолированный, программируемый, от...до...°C
L21	TMT182-B	HART® ATEX, 2-проводной, изолированный, программируемый, от...до...°C
L22	TMT182-C	HART® FM IS, 2-проводной, изолированный, программируемый, от...до...°C
L23	TMT182-D	HART® CSA, 2-проводной, изолированный, программируемый, от...до...°C
L24	TMT182-E	HART® ATEX II3D, 2-проводной, изолированный, программируемый, от...до...°C
L25	TMT182-F	HART® ATEX II3D, 2-проводной, изолированный, программируемый, от...до...°C
K11	TMT184-A	PROFIBUS-PA®, 2-проводной, программируемый, от...до...°C
K21	TMT184-B	PROFIBUS-PA® ATEX, 2-проводной, программируемый, от...до...°C
K22	TMT184-C	PROFIBUS-PA® FM IS, 2-проводной, программируемый, от...до...°C
K23	TMT184-D	PROFIBUS-PA® CSA, 2-проводной, программируемый, от...до...°C
K24	TMT184-E	PROFIBUS-PA® CSA, 2-проводной, программируемый, от...до...°C
K25	TMT184-F	PROFIBUS-PA® ATEX II3D, 2-проводной, программируемый, от...до...°C
YYY	Специальный преобразователь	
<b>Приложение и услуги</b>		
	1	Сборка на месте крепления
	9	Специальные опции
THT1-	← Код заказа (полный)	

## Дополнительная документация

---

<input type="checkbox"/> Брошюра «Направления деятельности. Измерения температуры»	FA006T/09/en
<input type="checkbox"/> Преобразователь температуры iTEMP® Pt TMT180 для крепления на головке	TI088R/09/en
<input type="checkbox"/> Преобразователь температуры iTEMP® PCP TMT181 для крепления на головке	TI070R/09/en
<input type="checkbox"/> Преобразователь температуры iTEMP® HART® TMT182 для крепления на головке	TI078R/09/en
<input type="checkbox"/> Преобразователь температуры iTEMP® PA TMT184 для крепления на головке	TI079R/09/en
<input type="checkbox"/> Вставка RTD для датчиков температуры – Omniset TPR100	TI268T/02/en
<input type="checkbox"/> Вставка RTD для датчиков температуры – Omniset TPR300	TI290T/02/en
<input type="checkbox"/> Правила техники безопасности для работы во взрывоопасных зонах (TPR100)	XA003T/02/z1
<input type="checkbox"/> Промышленные термометры, датчики RTD и термопары	TI236T/02/en

### ООО "Эндресс+Хаузер"

Endress+Hauser  
107076 Москва, ул.Электrozаводская, д.33, стр. 2  
Россия

Тел. +7 (495) 783 2850  
Факс +7 (495) 783 2855  
[www.ru.endress.com](http://www.ru.endress.com)  
[info@ru.endress.com](mailto:info@ru.endress.com)

TI284T/02/ru/07.05  
FM+SGML6.0

**Endress+Hauser**   
People for Process Automation